



VM/CP DN 80÷100

PVC-U/PVC-C/PP-H/PVDF

VALVOLA A MEMBRANA A COMANDO PNEUMATICO



VM/CP DN 80÷100

La VM è particolarmente adatta per regolazione e intercettazione di fluidi abrasivi o contenenti impurità.

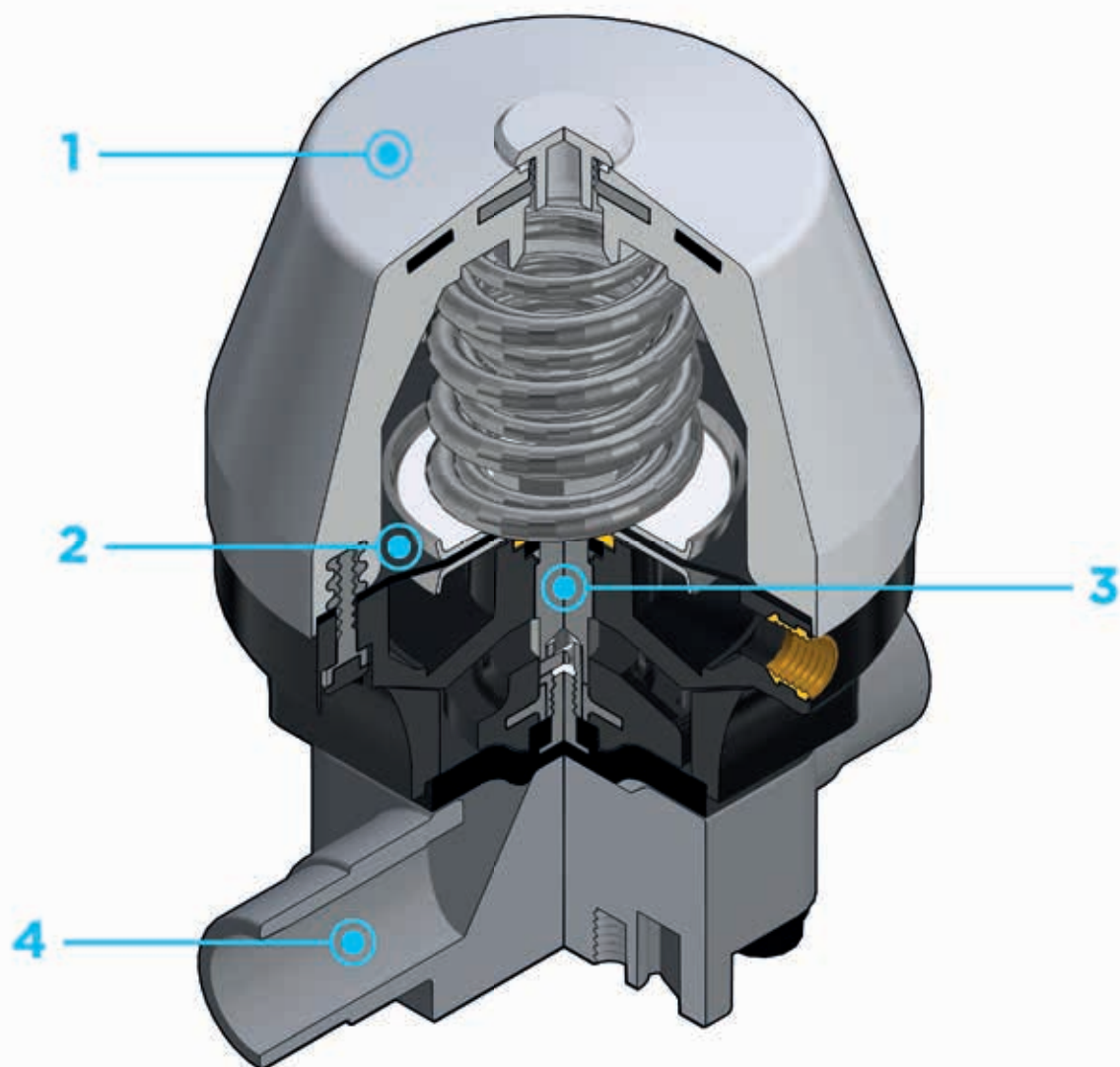
VALVOLA A MEMBRANA A COMANDO PNEUMATICO

- Sistema di giunzione per incollaggio e per flangiatura
- **Design fluidodinamico ottimizzato:** massima resa di portata grazie all'efficienza fluidodinamica ottimizzata che caratterizza la nuova geometria interna del corpo
- **Attuatore a membrana in PP-GR** robusto ed affidabile idoneo ad utilizzo in condizioni ambientali gravose e chimicamente aggressive
- Viti di fissaggio del coperchio in Acciaio INOX protette dall'ambiente esterno da tappi in PE
- **Nuovi corpi flangiati:** i nuovi corpi, caratterizzati da una struttura flangiata monolitica, sono disponibili nei materiali PVC-U, PVC-C, PP-H e PVDF. Questo design, esente da giunzioni tra corpo e flange, riduce notevolmente gli stress meccanici ed aumenta le prestazioni del sistema.

Specifiche tecniche - VM	
Costruzione	Valvola a membrana a sella semplice
Gamma dimensionale	DN 80 ÷ 100
Pressione nominale	EPDM/FKM: PN 6 con acqua a 20 °C PTFE: PN10 con acqua a 20 °C
Campo di temperatura	PVC-U: 0 °C ÷ 60 °C PVC-C: 0 °C ÷ 100 °C PP-H: 0 °C ÷ 100 °C PVDF: -20 °C ÷ 120 °C
Standard di accoppiamento PVC-U	Incollaggio: EN ISO 1452, EN ISO 15493, BS 4346-1, DIN 8063, NF T54-028, ASTM D 2467, JIS K 6743. Accoppiabili con tubi secondo EN ISO 1452, EN ISO 15493. Flangiatura: ISO 7005-1, EN ISO 1452, EN ISO 15493, EN 558-1, DIN 2501, ANSI B.16.5 cl. 150.
Standard di accoppiamento PVC-C	Incollaggio: EN ISO 15493, ASTM F 439. Accoppiabili con tubi secondo EN ISO 15493. Flangiatura: ISO 7005-1, EN ISO 15493, EN 558-1, DIN 2501, ANSI B.16.5 cl. 150.
Standard di accoppiamento PP-H	Saldatura: EN ISO 15494. Accoppiabili con tubi secondo EN ISO 15494. Flangiatura: ISO 7005-1, EN 1092-1, EN ISO 15494, EN 558-1, DIN 2501, ANSI B.16.5 cl. 150.
Standard di accoppiamento PVDF	Saldatura: EN ISO 10931. Accoppiabili con tubi secondo EN ISO 10931. Flangiatura: ISO 7005-1, EN 10931, EN 558-1, DIN 2501, ANSI B.16.5 cl. 150.
Riferimenti normativi	Criteri Costruttivi PVC-U: EN ISO 16138, EN ISO 1452, EN ISO 15493 Criteri Costruttivi PVC-C: EN ISO 16138, EN ISO 15493 Criteri Costruttivi PP-H: EN ISO 16138, EN ISO 15494 Criteri Costruttivi PVDF: EN ISO 16138, EN ISO 10931 Metodi e requisiti dei test: ISO 9393 Criteri di installazione PVC-U/PVC-C: DVS 2204, DVS 2221, UNI 11242 Criteri di installazione PP-H: DVS 2202-1, DVS 2207-11, DVS 2208-1, UNI 11318 Criteri di installazione PVDF: DVS 2201-1, DVS 2207-15, DVS 2208-1
Materiale valvola	PVC-U / PVC-C / PP-H / PVDF
Materiali tenuta	EPDM, FKM, PTFE (a richiesta NBR)
Opzioni di comando	Attuatore pneumatico

L'attuatore a membrana in PP-GR è caratterizzato da una notevole robustezza costruttiva e fa della VM la scelta ideale per applicazioni gravose e chimicamente aggressive.

Specifiche tecniche - Attuatore pneumatico	
Costruzione	Attuatore pneumatico a membrana a semplice effetto (NC-NO) e doppio effetto (DA)
Materiale attuatore	Corpo e coperchio: PP-GR
Pressione aria di comando	Minima: in funzione della pressione di esercizio e della funzione dell'attuatore (vedi grafici di dettaglio) Massima: NC: 6 bar - NO: 5 bar - DA: 5 bar
Alimentazione	Aria compressa filtrata secca o lubrificata. Per utilizzo di altri fluidi consultare il servizio tecnico FIP
Temperatura del fluido di comando	Max 40 °C
Temperatura di utilizzo	-20 °C ÷ 50 °C
Accessori disponibili	<ul style="list-style-type: none"> • Indicatore ottico di posizione • Limitatore di corsa • Limitatore di corsa con indicatore di posizione • Limitatore di corsa con indicatore di posizione e comando manuale di emergenza • Microinterruttori di fine corsa • Posizionatore elettropneumatico • Elettrovalvole pilota 3-5/2 vie per montaggio diretto o in batteria



1 Attuatore a membrana in PP-GR caratterizzato da un'elevata **robustezza costruttiva**. Nella configurazione Normalmente Chiuso la parte superiore dotata di rinforzo in acciaio. **L'assenza di parti metalliche esposte all'ambiente esterno** previene ogni rischio di corrosione

2 La speciale **membrana di comando** rinforzata con fibre tessili permette di raggiungere fino a

10 milioni di azionamenti senza mostrare segni di usura

3 Stelo in acciaio inox ad alta resistenza con connessione a pin flottante tra stelo dell'attuatore e membrana per aumentarne la tenuta e la durata evitando carichi concentrati

4 Nuovo design interno del corpo valvola. Coefficiente di flusso notevolmente aumentato con

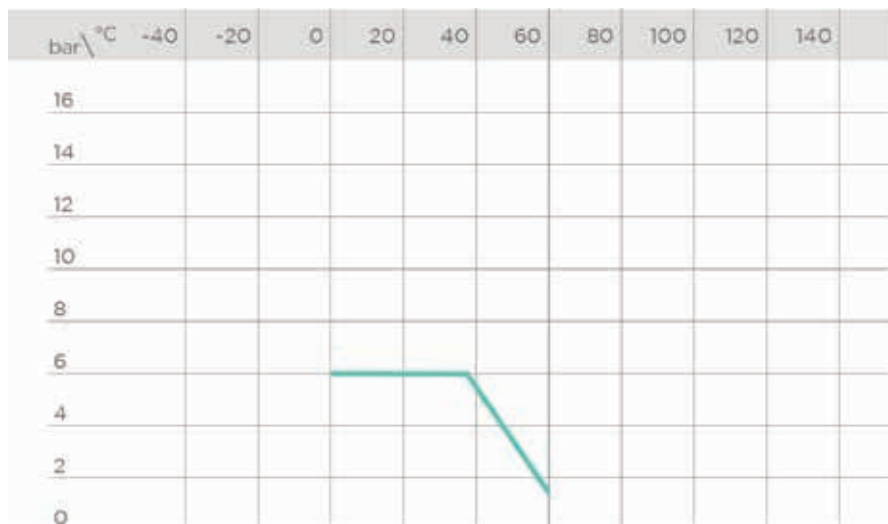
conseguente riduzione delle perdite di carico. Curva di regolazione ottimizzata per ottenere una regolazione della portata efficace e precisa.

DATI TECNICI

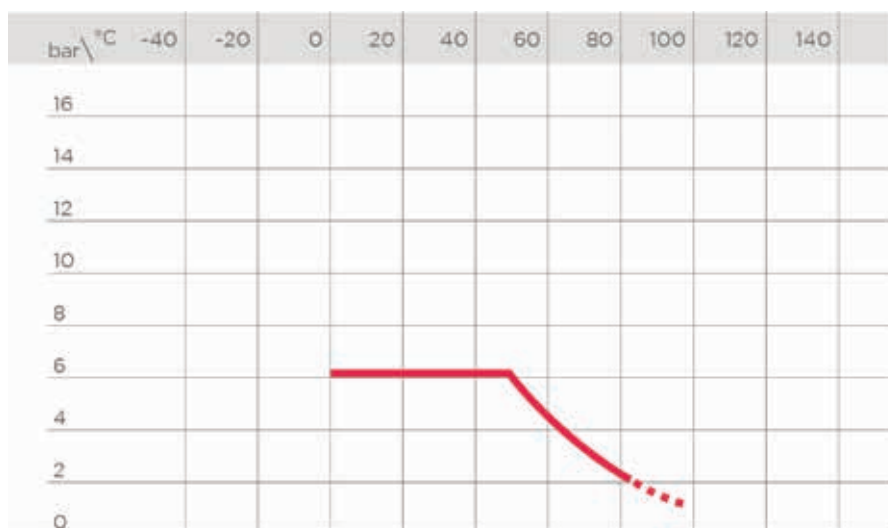
VARIAZIONE DELLA PRESSIONE IN FUNZIONE DELLA TEMPERATURA

CORPO IN PVC-U

Per acqua o fluidi non pericolosi nei confronti dei quali il materiale è classificato CHIMICAMENTE RESISTENTE. In altri casi è richiesta un'adeguata diminuzione della pressione nominale PN(25 anni con fattore sicurezza).



CORPO IN PVC-C

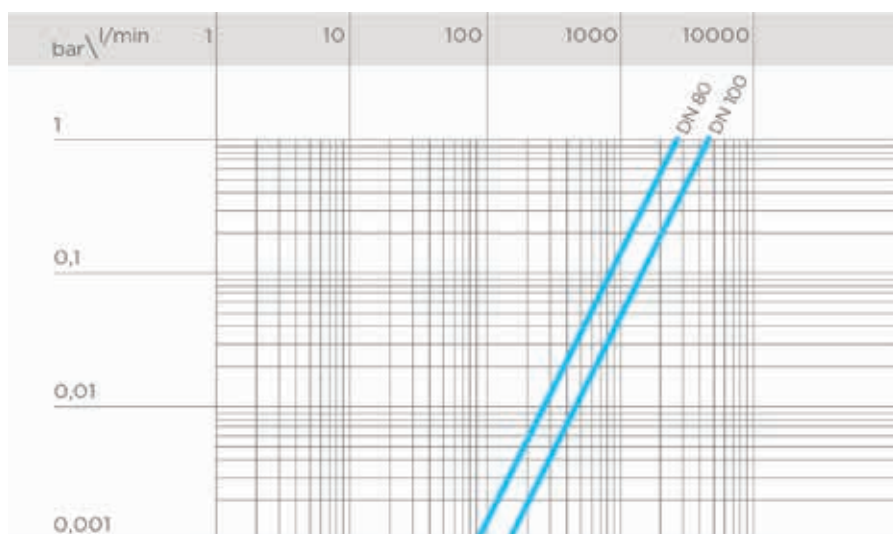


CORPO IN PP-H



CORPO IN PVDF

DIAGRAMMA DELLE PERDITE DI CARICO



COEFFICIENTE DI FLUSSO K_v100

Per coefficiente di flusso K_v100 si intende la portata Q in litri al minuto di acqua a 20°C che genera una perdita di carico $\Delta p = 1$ bar per una determinata posizione della valvola.

I valori K_v100 indicati in tabella si intendono per valvola completamente aperta.

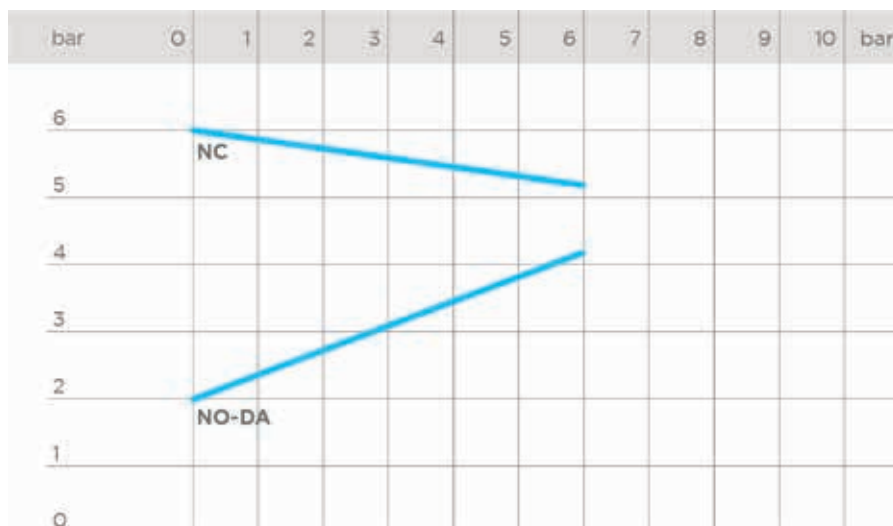
DN	80	100
K_v100 l/min	2910	4620

PRESSIONE DI COMANDO IN FUNZIONE DELLA PRESSIONE DI ESERCIZIO VM/CP

Pressione minima di comando in funzione della pressione di esercizio con membrana in EPDM/FKM.

Asse delle ascisse: pressione di esercizio

Asse delle ordinate: pressione di comando



DATI ATTUATORE PNEUMATICO

CARATTERISTICHE DI FUNZIONAMENTO

Tipo di funzionamento	doppio effetto	normalmente chiuso (NC)	normalmente aperto (NO)
Apertura della valvola	aria	aria	molla
Chiusura della valvola	aria	molla	aria

CAPACITÀ ATTUATORE

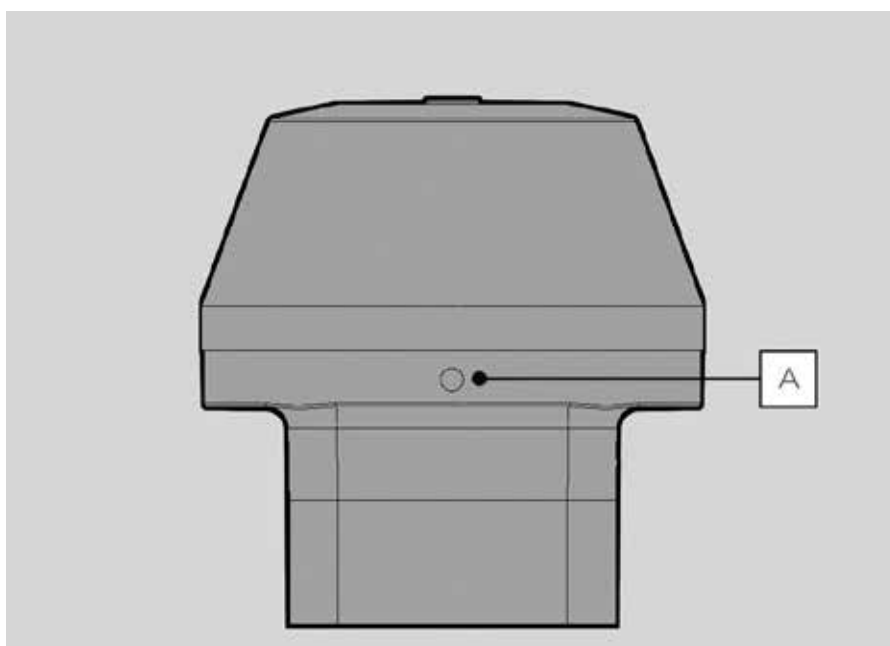
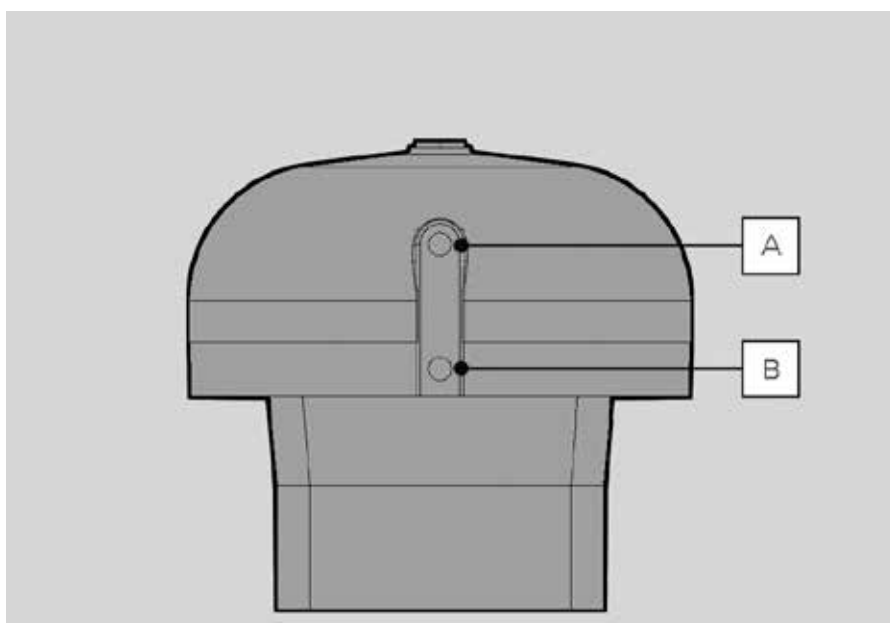
L: litro, equivalente a 10^{-3} m^3

Il consumo d'aria in normal litri (o normal metri cubi) per ogni ciclo di azionamento è da calcolare correggendo in funzione della condizioni operative come la pressione dell'aria di comando.

	DN	80	100
	NC	2,1 L	2,5 L
	NO	2,2 L	2,5 L
	DA	4,3 L	5 L

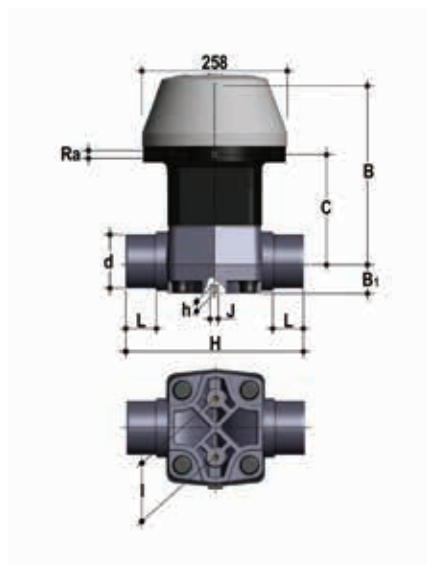
CONNESSIONI DELL'ARIA COMPRESSA

Tipo di funzionamento	Doppio effetto (DA)	Normalmente chiusa (NC)	Normalmente aperta (NO)
Apertura della valvola	Ingresso A	Ingresso A	-
Chiusura della valvola	Ingresso B	-	Ingresso B



DIMENSIONI

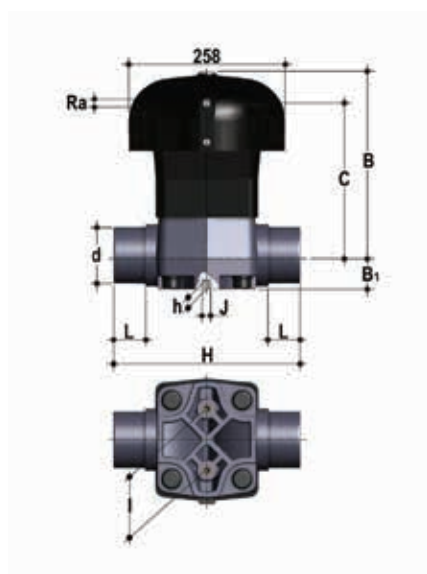
VM/CP DN 80÷100 PVC-U



VMDV/CP NC

Valvola a membrana con attacchi maschio per incollaggio, serie metrica a comando pneumatico, funzione Normalmente Chiusa

d	DN	PN	B	B ₁	C	H	h	l	J	L	R _o	g	Codice EPDM	Codice FKM	Codice PTFE
90	80	6	317	64	179	300	23	100	M12	51	1/4"	15500	VMDVNC090E	VMDVNC090F	VMDVNC090P
110	100	6	347	72	260	340	23	120	M12	61	1/4"	25500	VMDVNC110E	VMDVNC110F	VMDVNC110P



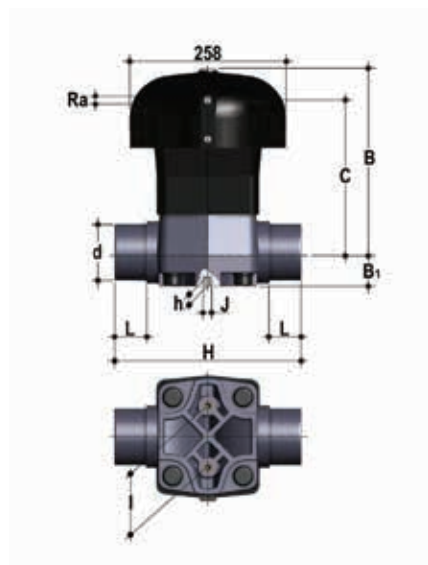
VMDV/CP NO

Valvola a membrana con attacchi maschio per incollaggio, serie metrica a comando pneumatico, funzione Normalmente Aperta

d	DN	PN	B	B ₁	C	H	h	l	J	L	R _o	g	Codice EPDM	Codice FKM	Codice PTFE
90	80	6	297	64	244	300	23	100	M12	51	1/4"	13000	VMDVNO090E	VMDVNO090F	VMDVNO090P
110	100	6	322	72	260	340	23	120	M12	61	1/4"	22000	VMDVNO110E	VMDVNO110F	VMDVNO110P

DIMENSIONI

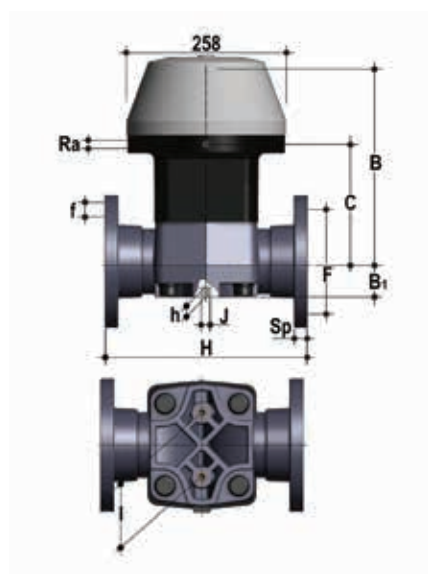
VM/CP DN 80÷100 PVC-U



VMDV/CP DA

Valvola a membrana con attacchi maschio per incollaggio, serie metrica a comando pneumatico, funzione Doppio Effetto

d	DN	PN	B	B ₁	C	H	h	l	J	L	R _o	g	Codice EPDM	Codice FKM	Codice PTFE
90	80	6	297	64	244	300	23	100	M12	51	1/4"	13000	VMDVDA090E	VMDVDA090F	VMDVDA090P
110	100	6	322	72	260	340	23	120	M12	61	1/4"	22000	VMDVDA110E	VMDVDA110F	VMDVDA110P



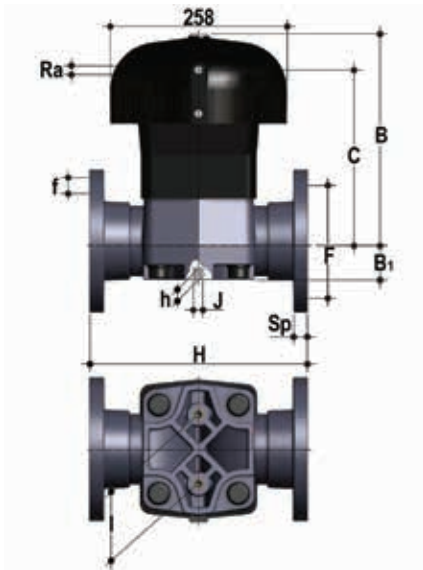
VMOV/CP NC

Valvola a membrana con corpo flangiato monolitico foratura PN10/16. Scartamento secondo EN 558-1 a comando pneumatico, funzione Normalmente Chiusa

d	DN	PN	B	B ₁	C	H	h	R _o	l	J	F	Φf	U	Sp	g	Codice EPDM	Codice FKM	Codice PTFE
90	80	6	317	64	179	310	23	1/4"	100	M12	160	18	8	21,5	17000	VMOVNC090E	VMOVNC090F	VMOVNC090P
110	100	6	347	72	260	350	23	1/4"	120	M12	180	18	8	22,5	27900	VMOVNC110E	VMOVNC110F	VMOVNC110P

DIMENSIONI

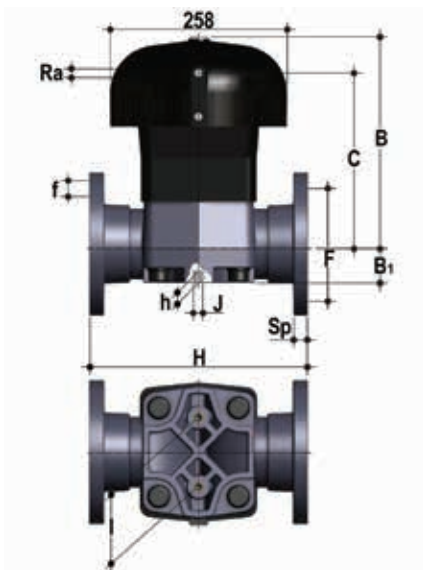
VM/CP DN 80÷100 PVC-U



VMOV/CP NO

Valvola a membrana con corpo flangiato monolitico foratura PN10/16. Scartamento secondo EN 558-1 a comando pneumatico, funzione Normalmente Aperta

d	DN	PN	B	B ₁	C	H	h	R _a	I	J	F	Φ _f	U	Sp	g	Codice EPDM	Codice FKM	Codice PTFE
90	80	6	297	64	244	310	23	1/4"	100	M12	160	18	8	21,5	14500	VMOVNO090E	VMOVNO090F	VMOVNO090P
110	100	6	322	72	260	350	23	1/4"	120	M12	180	18	8	22,5	27900	VMOVNO110E	VMOVNO110F	VMOVNO110P



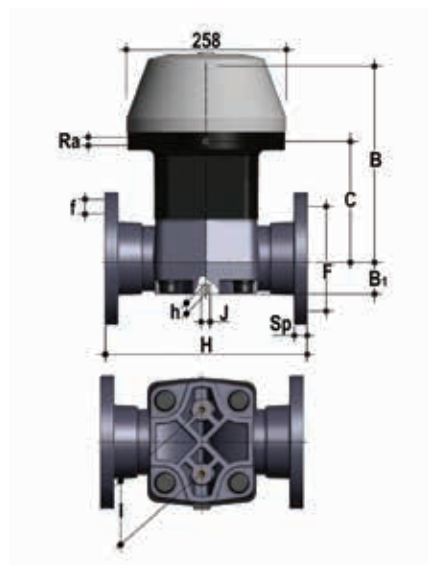
VMOV/CP DA

Valvola a membrana con corpo flangiato monolitico foratura PN10/16. Scartamento secondo EN 558-1 a comando pneumatico, funzione Doppio Effetto

d	DN	PN	B	B ₁	C	H	h	R _a	I	J	F	Φ _f	U	Sp	g	Codice EPDM	Codice FKM	Codice PTFE
90	80	6	297	64	244	310	23	1/4"	100	M12	160	18	8	21,5	14500	VMOVDA090E	VMOVDA090F	VMOVDA090P
110	100	6	322	72	260	350	23	1/4"	120	M12	180	18	8	22,5	27900	VMOVDA110E	VMOVDA110F	VMOVDA110P

DIMENSIONI

VM/CP DN 80÷100 PVC-U

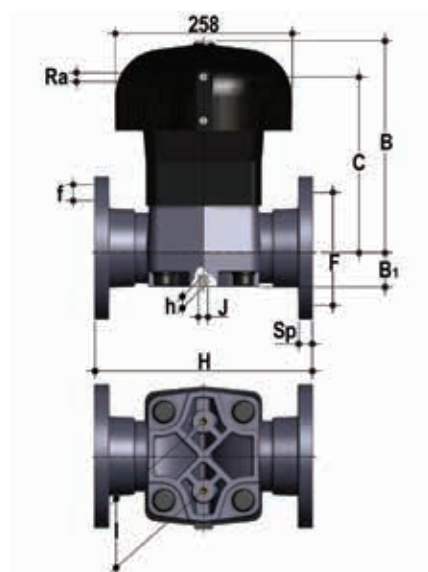


VMOAV/CP NC

Valvola a membrana con corpo flangiato monolitico foratura ANSI B16.5 cl. 150 #FF a comando pneumatico, funzione Normalmente Chiusa

d	DN	PN	B	B ₁	C	H	h	R _a	I	J	F	Φ _f	U	Sp	g	Codice EPDM	Codice FKM	Codice PTFE
3"	80	6	317	64	179	263	23	1/4"	100	M12	152,4	19,1	4	21,5	17000	VMOAVNC300E	VMOAVNC300F	VMOAVNC300P
4"	100	6	347	72	260	328	23	1/4"	120	M12	190,5	19,1	8	22,5	27900	VMOAVNC400E	VMOAVNC400F	VMOAVNC400P

Per installazioni precedenti ad ottobre 2017 contattare il supporto tecnico FIP



VMOAV/CP NO

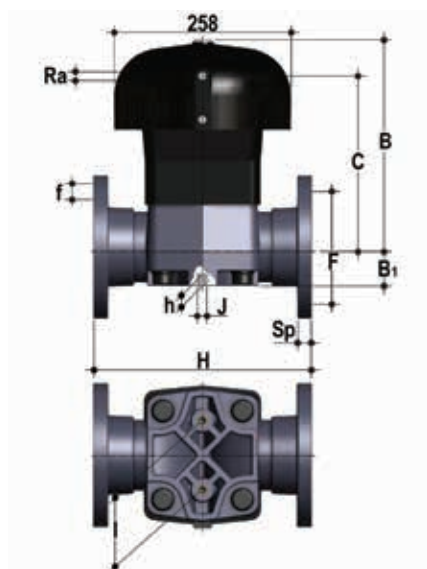
Valvola a membrana con corpo flangiato monolitico foratura ANSI B16.5 cl. 150 #FF a comando pneumatico, funzione Normalmente Aperta

d	DN	PN	B	B ₁	C	H	h	R _a	I	J	F	Φ _f	U	Sp	g	Codice EPDM	Codice FKM	Codice PTFE
3"	80	6	297	64	244	263	23	1/4"	100	M12	152,4	19,1	4	21,5	14500	VMOAVNO300E	VMOAVNO300F	VMOAVNO300P
4"	100	6	322	72	260	328	23	1/4"	120	M12	190,5	19,1	8	22,5	24400	VMOAVNO400E	VMOAVNO400F	VMOAVNO400P

Per installazioni precedenti ad ottobre 2017 contattare il supporto tecnico FIP

DIMENSIONI

VM/CP DN 80÷100 PVC-U



VMOAV/CP DA

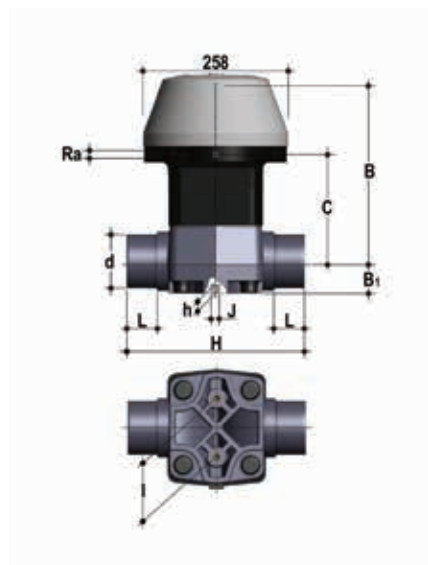
Valvola a membrana con corpo flangiato monolitico foratura ANSI B16.5 cl. 150 #FF a comando pneumatico, funzione Doppio Effetto

d	DN	PN	B	B ₁	C	H	h	R ₀	I	J	F	Φf	U	Sp	g	Codice EPDM	Codice FKM	Codice PTFE
3"	80	6	297	64	244	263	23	1/4"	100	M12	152,4	19,1	4	21,5	14500	VMOAVDA300E	VMOAVDA300F	VMOAVDA300P
4"	100	6	322	72	260	328	23	1/4"	120	M12	190,5	19,1	8	22,5	24400	VMOAVDA400E	VMOAVDA400F	VMOAVDA400P

Per installazioni precedenti ad ottobre 2017 contattare il supporto tecnico FIP

DIMENSIONI

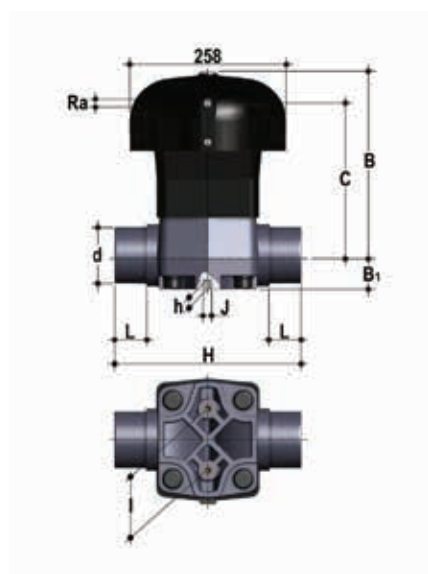
VM/CP DN 80÷100 PVC-C



VMDC/CP NC

Valvola a membrana con attacchi maschio per incollaggio, serie metrica a comando pneumatico, funzione Normalmente Chiusa

d	DN	PN	B	B ₁	C	H	h	l	J	L	R _o	g	Codice EPDM	Codice FKM	Codice PTFE
90	80	6	317	64	179	300	23	100	M12	51	1/4"	15790	VMDCNC090E	VMDCNC090F	VMDCNC090P
110	100	6	347	72	260	340	23	120	M12	61	1/4"	25900	VMDCNC110E	VMDCNC110F	VMDCNC110P



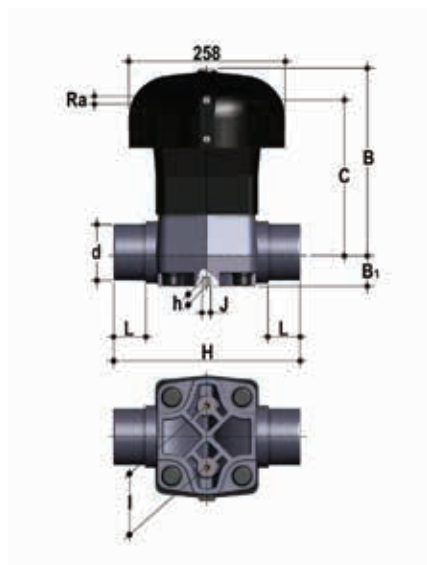
VMDC/CP NO

Valvola a membrana con attacchi maschio per incollaggio, serie metrica a comando pneumatico, funzione Normalmente Aperta

d	DN	PN	B	B ₁	C	H	h	l	J	L	R _o	g	Codice EPDM	Codice FKM	Codice PTFE
90	80	6	297	64	244	300	23	100	M12	51	1/4"	13290	VMDCNO090E	VMDCNO090F	VMDCNO090P
110	100	6	322	72	260	340	23	120	M12	61	1/4"	22400	VMDCNO110E	VMDCNO110F	VMDCNO110P

DIMENSIONI

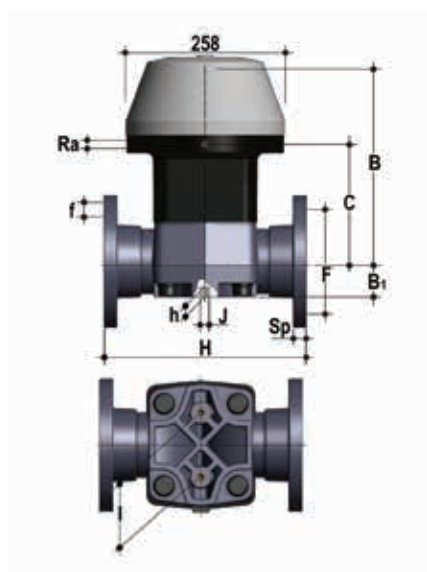
VM/CP DN 80÷100 PVC-C



VMDC/CP DA

Valvola a membrana con attacchi maschio per incollaggio, serie metrica a comando pneumatico, funzione Doppio Effetto

d	DN	PN	B	B ₁	C	H	h	I	J	L	R _o	g	Codice EPDM	Codice FKM	Codice PTFE
90	80	6	297	64	244	300	23	100	M12	51	1/4"	13290	VMDCDA090E	VMDCDA090F	VMDCDA090P
110	100	6	322	72	260	340	23	120	M12	61	1/4"	22400	VMDCDA110E	VMDCDA110F	VMDCDA110P



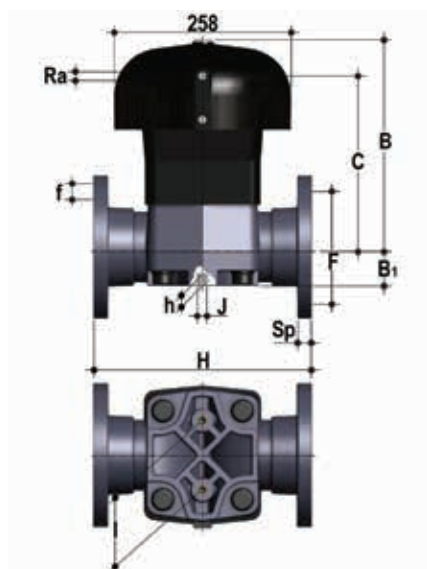
VMOC/CP NC

Valvola a membrana con corpo flangiato monolitico foratura PN10/16. Scartamento secondo EN 558-1 a comando pneumatico, funzione Normalmente Chiusa

d	DN	PN	B	B ₁	C	H	h	R _o	I	J	F	Φf	U	Sp	g	Codice EPDM	Codice FKM	Codice PTFE
90	80	6	317	64	179	310	23	1/4"	100	M12	160	18	8	21,5	17640	VMOCNC090E	VMOCNC090F	VMOCNC090P
110	100	6	347	72	260	350	23	1/4"	120	M12	180	18	8	22,5	28620	VMOCNC110E	VMOCNC110F	VMOCNC110P

DIMENSIONI

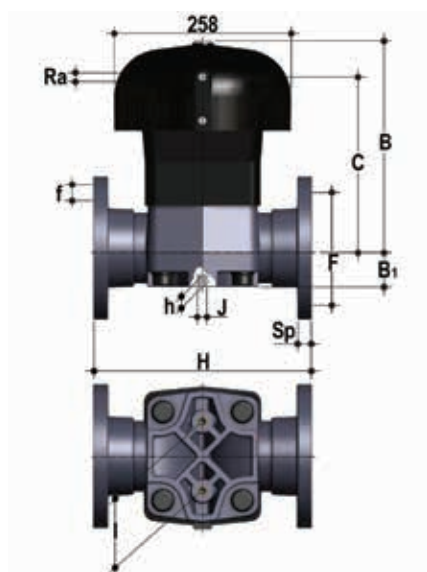
VM/CP DN 80÷100 PVC-C



VMOC/CP NO

Valvola a membrana con corpo flangiato monolitico foratura PN10/16. Scartamento secondo EN 558-1 a comando pneumatico, funzione Normalmente Aperta

d	DN	PN	B	B ₁	C	H	h	R _a	I	J	F	Φ _f	U	Sp	g	Codice EPDM	Codice FKM	Codice PTFE
90	80	6	297	64	244	310	23	1/4"	100	M12	160	18	8	21,5	15140	VMOCNO090E	VMOCNO090F	VMOCNO090P
110	100	6	322	72	260	350	23	1/4"	120	M12	180	18	8	22,5	25120	VMOCNO110E	VMOCNO110F	VMOCNO110P



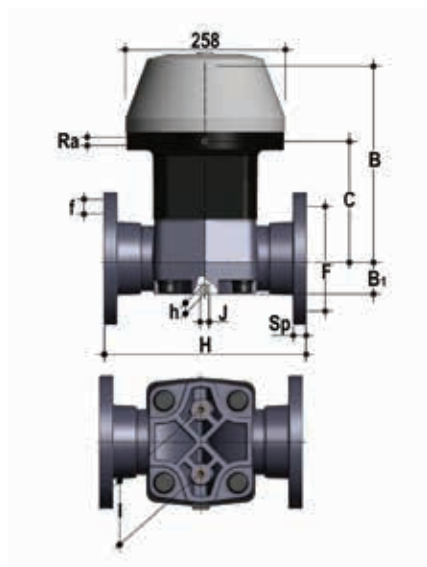
VMOC/CP DA

Valvola a membrana con corpo flangiato monolitico foratura PN10/16. Scartamento secondo EN 558-1 a comando pneumatico, funzione Doppio Effetto

d	DN	PN	B	B ₁	C	H	h	R _a	I	J	F	Φ _f	U	Sp	g	Codice EPDM	Codice FKM	Codice PTFE
90	80	6	297	64	244	310	23	1/4"	100	M12	160	18	8	21,5	15140	VMOCDA090E	VMOCDA090F	VMOCDA090P
110	100	6	322	72	260	350	23	1/4"	120	M12	180	18	8	22,5	25120	VMOCDA110E	VMOCDA110F	VMOCDA110P

DIMENSIONI

VM/CP DN 80÷100 PVC-C

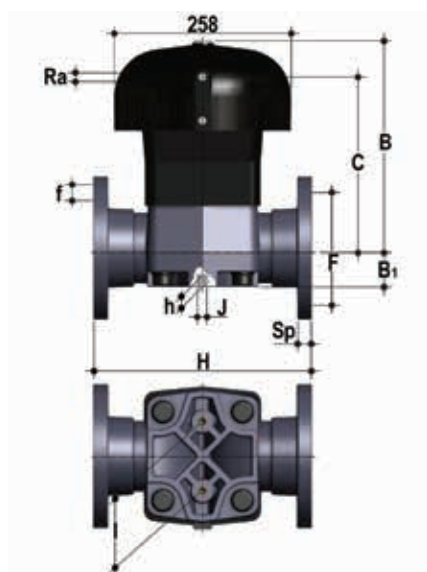


VMOAC/CP NC

Valvola a membrana con corpo flangiato monolitico foratura ANSI B16.5 cl. 150 #FF a comando pneumatico, funzione Normalmente Chiusa

d	DN	PN	B	B ₁	C	H	h	R _o	I	J	F	Φ _f	U	Sp	g	Codice EPDM	Codice FKM	Codice PTFE
3"	80	6	317	64	179	263	23	1/4"	100	M12	152,4	19,1	4	21,5	17640	VMOACNC300E	VMOACNC300F	VMOACNC300P
4"	100	6	347	72	260	328	23	1/4"	120	M12	190,5	19,1	8	22,5	28620	VMOACNC400E	VMOACNC400F	VMOACNC400P

Per installazioni precedenti ad ottobre 2017 contattare il supporto tecnico FIP



VMOAC/CP NO

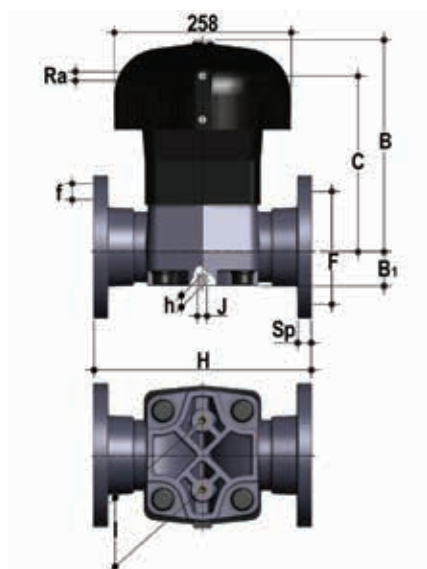
Valvola a membrana con corpo flangiato monolitico foratura ANSI B16.5 cl. 150 #FF a comando pneumatico, funzione Normalmente Aperta

d	DN	PN	B	B ₁	C	H	h	R _o	I	J	F	Φ _f	U	Sp	g	Codice EPDM	Codice FKM	Codice PTFE
3"	80	6	297	64	244	263	23	1/4"	100	M12	152,4	19,1	4	21,5	15140	VMOACNO300E	VMOACNO300F	VMOACNO300P
4"	100	6	322	72	260	328	23	1/4"	120	M12	190,5	19,1	8	22,5	25120	VMOACNO400E	VMOACNO400F	VMOACNO400P

Per installazioni precedenti ad ottobre 2017 contattare il supporto tecnico FIP

DIMENSIONI

VM/CP DN 80÷100 PVC-C



VMOAC/CP DA

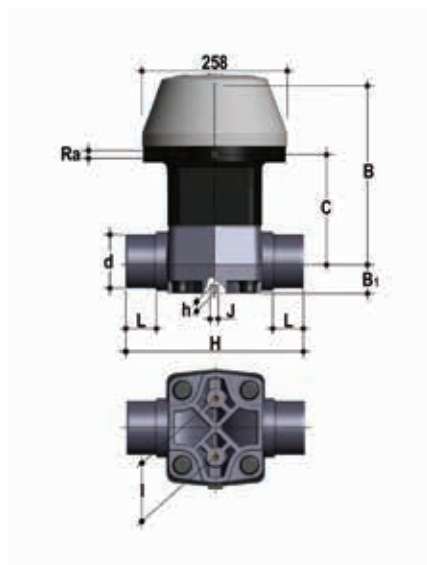
Valvola a membrana con corpo flangiato monolitico foratura ANSI B16.5 cl. 150 #FF a comando pneumatico, funzione Doppio Effetto

d	DN	PN	B	B ₁	C	H	h	R ₀	I	J	F	Φf	U	Sp	g	Codice EPDM	Codice FKM	Codice PTFE
3"	80	6	297	64	244	263	23	1/4"	100	M12	152,4	19,1	4	21,5	15140	VMOACDA300E	VMOACDA300F	VMOACDA300P
4"	100	6	322	72	260	328	23	1/4"	120	M12	190,5	19,1	8	22,5	25120	VMOACDA400E	VMOACDA400F	VMOACDA400P

Per installazioni precedenti ad ottobre 2017 contattare il supporto tecnico FIP

DIMENSIONI

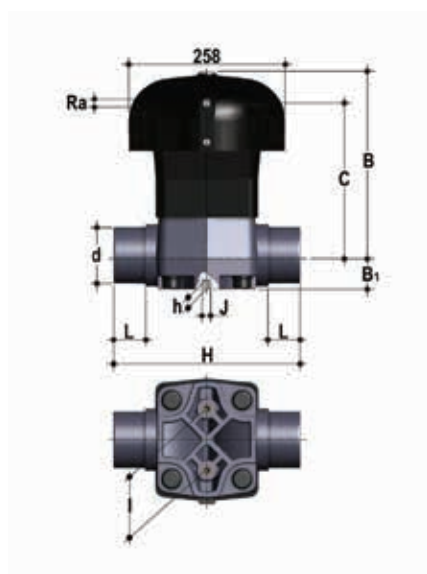
VM/CP DN 80÷100 PP-H



VMDM/CP NC

Valvola a membrana con attacchi maschio per saldatura di tasca a comando pneumatico.
Funzione Normalmente Chiusa

d	DN	PN	B	B ₁	C	H	h	l	J	L	R _o	g	Codice EPDM	Codice FKM	Codice PTFE
90	80	6	317	64	179	300	23	100	M12	51	1/4"	14540	VMDMNC090E	VMDMNC090F	VMDMNC090P
110	100	6	347	72	260	340	23	120	M12	61	1/4"	24160	VMDMNC110E	VMDMNC110F	VMDMNC110P



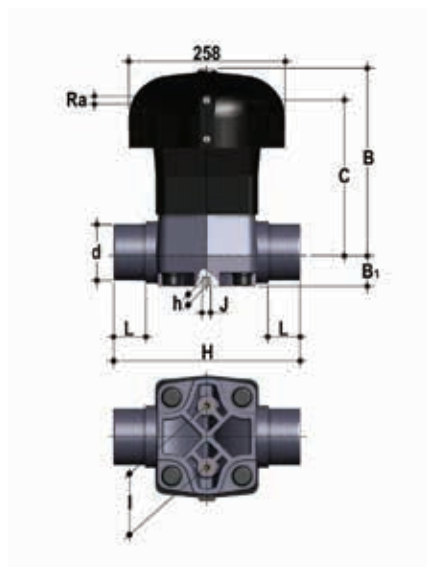
VMDM/CP NO

Valvola a membrana con attacchi maschio per saldatura di tasca a comando pneumatico.
Funzione Normalmente Aperta

d	DN	PN	B	B ₁	C	H	h	l	J	L	R _o	g	Codice EPDM	Codice FKM	Codice PTFE
90	80	6	297	64	244	300	23	100	M12	51	1/4"	12040	VMDMNO090E	VMDMNO090F	VMDMNO090P
110	100	6	322	72	260	340	23	120	M12	61	1/4"	20660	VMDMNO110E	VMDMNO110F	VMDMNO110P

DIMENSIONI

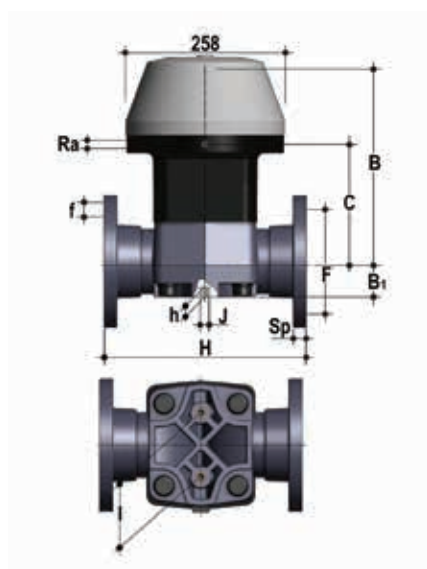
VM/CP DN 80÷100 PP-H



VMDM/CP DA

Valvola a membrana con attacchi maschio per saldatura di tasca a comando pneumatico.
Funzione Doppio Effetto

d	DN	PN	B	B ₁	C	H	h	l	J	L	R _o	g	Codice EPDM	Codice FKM	Codice PTFE
90	80	6	297	64	244	300	23	100	M12	51	1/4"	12040	VMDMDA090E	VMDMDA090F	VMDMDA090P
110	100	6	322	72	260	340	23	120	M12	61	1/4"	20660	VMDMDA110E	VMDMDA110F	VMDMDA110P



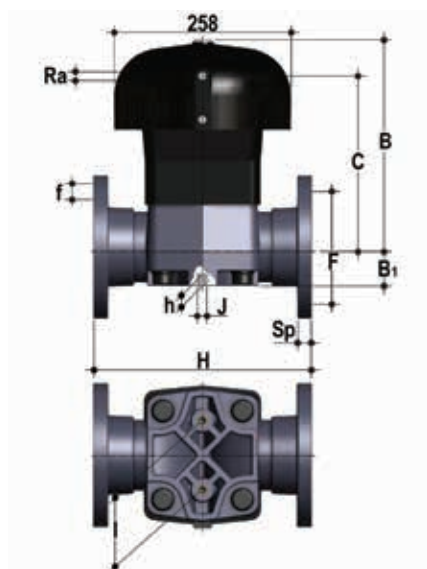
VMOM/CP NC

Valvola a membrana a comando pneumatico con corpo flangiato monolitico, foratura EN/ISO/
DIN PN10/16. Scartamento secondo EN 558-1. Funzione Normalmente Chiusa

d	DN	PN	B	B ₁	C	H	h	R _o	l	J	F	Φf	U	Sp	g	Codice EPDM	Codice FKM	Codice PTFE
90	80	6	317	64	179	310	23	1/4"	100	M12	160	18	8	21,5	16000	VMOMNC090E	VMOMNC090F	VMOMNC090P
110	100	6	347	72	260	350	23	1/4"	120	M12	180	18	8	22,5	25980	VMOMNC110E	VMOMNC110F	VMOMNC110P

DIMENSIONI

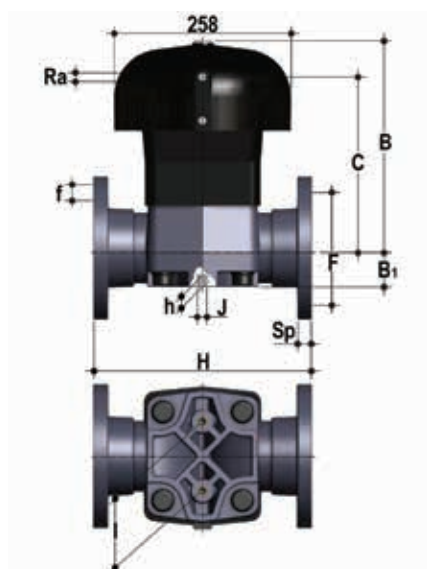
VM/CP DN 80÷100 PP-H



VMOM/CP NO

Valvola a membrana a comando pneumatico. Funzione Normalmente Aperta con corpo flangiato monolitico foratura EN/ISO/DIN PN10/16. Scartamento secondo EN 558-1.

d	DN	PN	B	B ₁	C	H	h	R _a	I	J	F	Φ _f	U	Sp	g	Codice EPDM	Codice FKM	Codice PTFE
90	80	6	297	64	244	310	23	1/4"	100	M12	160	18	8	21,5	13500	VMOMNO090E	VMOMNO090F	VMOMNO090P
110	100	6	322	72	260	350	23	1/4"	120	M12	180	18	8	22,5	22480	VMOMNO110E	VMOMNO110F	VMOMNO110P



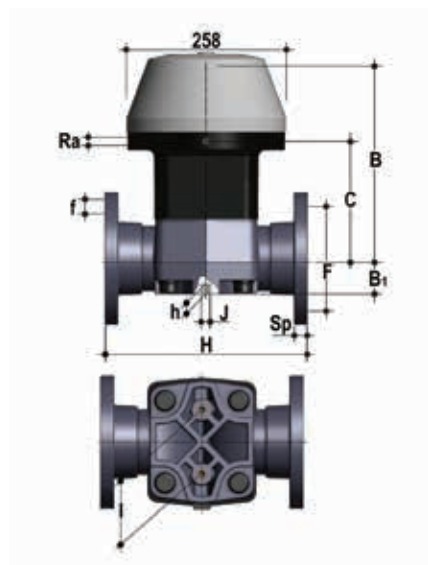
VMOM/CP DA

Valvola a membrana a comando pneumatico. Funzione Doppio Effetto con corpo flangiato monolitico foratura EN/ISO/DIN PN10/16. Scartamento secondo EN 558-1.

d	DN	PN	B	B ₁	C	H	h	R _a	I	J	F	Φ _f	U	Sp	g	Codice EPDM	Codice FKM	Codice PTFE
90	80	6	297	64	244	310	23	1/4"	100	M12	160	18	8	21,5	13500	VMOMDA090E	VMOMDA090F	VMOMDA090P
110	100	6	322	72	260	350	23	1/4"	120	M12	180	18	8	22,5	22480	VMOMDA110E	VMOMDA110F	VMOMDA110P

DIMENSIONI

VM/CP DN 80÷100 PP-H

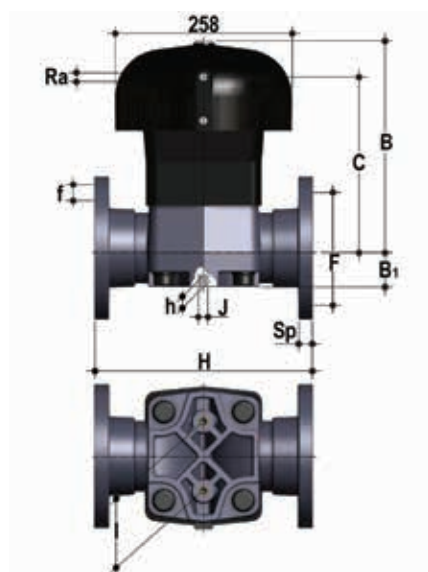


VMOAM/CP NC

Valvola a membrana a comando pneumatico. Funzione Normalmente Chiusa con corpo flangiato monolitico ANSI B16.5 cl.150 #FF*

d	DN	PN	B	B ₁	C	H	h	R _a	I	J	F	Φf	U	Sp	g	Codice EPDM	Codice FKM	Codice PTFE
3"	80	6	317	64	179	263	23	1/4"	100	M12	152,4	19,1	4	21,5	16000	VMOAMNC300E	VMOAMNC300F	VMOAMNC300P
4"	100	6	347	72	260	328	23	1/4"	120	M12	190,5	19,1	8	22,5	25980	VMOAMNC400E	VMOAMNC400F	VMOAMNC400P

Per installazioni precedenti ad ottobre 2017 contattare il supporto tecnico FIP



VMOAM/CP NO

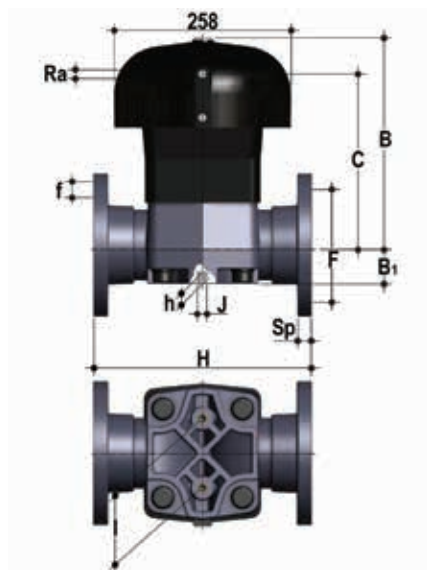
Valvola a membrana a comando pneumatico. Funzione Normalmente Aperta con corpo flangiato monolitico ANSI B16.5 cl.150 #FF*

d	DN	PN	B	B ₁	C	H	h	R _a	I	J	F	Φf	U	Sp	g	Codice EPDM	Codice FKM	Codice PTFE
3"	80	6	297	64	244	263	23	1/4"	100	M12	152,4	19,1	4	21,5	13500	VMOAMNO300E	VMOAMNO300F	VMOAMNO300P
4"	100	6	322	72	260	328	23	1/4"	120	M12	190,5	19,1	8	22,5	22480	VMOAMNO400E	VMOAMNO400F	VMOAMNO400P

Per installazioni precedenti ad ottobre 2017 contattare il supporto tecnico FIP

DIMENSIONI

VM/CP DN 80÷100 PP-H



VMOAM/CP DA

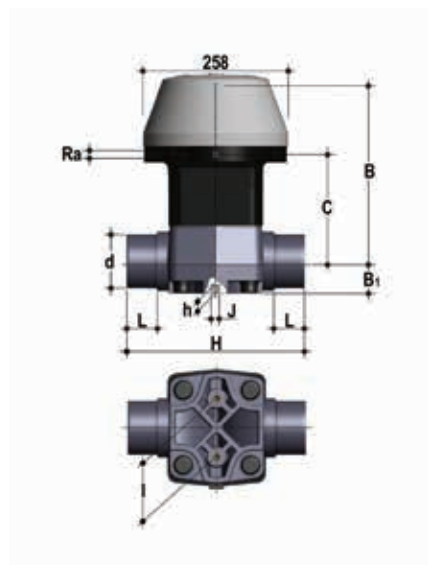
Valvola a membrana a comando pneumatico. Funzione Doppio Effetto con corpo flangiato monolitico ANSI B16.5 cl.150 #FF*

d	DN	PN	B	B ₁	C	H	h	R ₀	I	J	F	Φf	U	Sp	g	Codice EPDM	Codice FKM	Codice PTFE
3"	80	6	297	64	244	263	23	1/4"	100	M12	152,4	19,1	4	21,5	13500	VMOAMDA300E	VMOAMDA300F	VMOAMDA300P
4"	100	6	322	72	260	328	23	1/4"	120	M12	190,5	19,1	8	22,5	22480	VMOAMDA400E	VMOAMDA400F	VMOAMDA400P

Per installazioni precedenti ad ottobre 2017 contattare il supporto tecnico FIP

DIMENSIONI

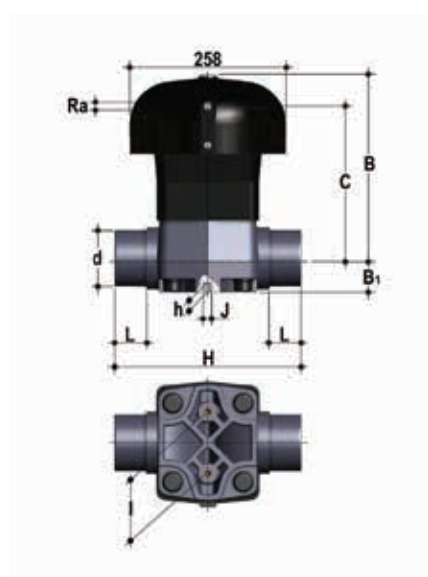
VM/CP DN 80÷100 PVDF



VMDF/CP NC

Valvola a membrana con attacchi maschio per saldatura di tasca a comando pneumatico.
Funzione Normalmente Chiusa

d	DN	PN	B	B ₁	C	H	h	I	J	L	R ₀	g	Codice EPDM	Codice FKM	Codice PTFE
90	80	6	317	64	179	300	23	100	M12	51	1/4"	16340	VMDFNC090E	VMDFNC090F	VMDFNC090P
110	100	6	347	72	260	340	23	120	M12	61	1/4"	26670	VMDFNC110E	VMDFNC110F	VMDFNC110P



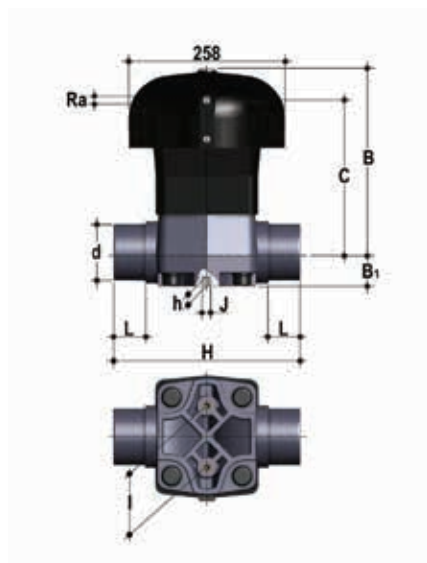
VMDF/CP NO

Valvola a membrana con attacchi maschio per saldatura di tasca a comando pneumatico.
Funzione Normalmente Aperta

d	DN	PN	B	B ₁	C	H	h	I	J	L	R ₀	g	Codice EPDM	Codice FKM	Codice PTFE
90	80	6	297	64	244	300	23	100	M12	51	1/4"	13840	VMDFNO090E	VMDFNO090F	VMDFNO090P
110	100	6	322	72	260	340	23	120	M12	61	1/4"	23170	VMDFNO110E	VMDFNO110F	VMDFNO110P

DIMENSIONI

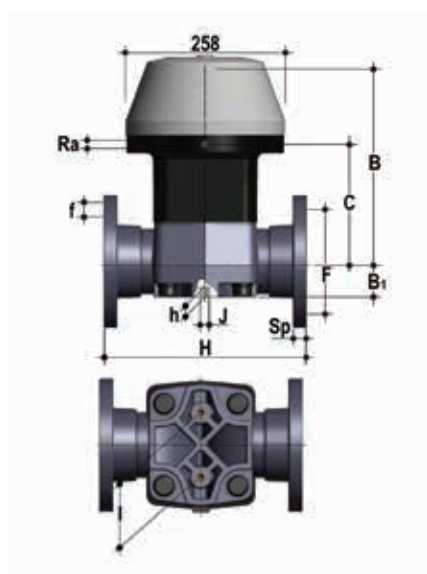
VM/CP DN 80÷100 PVDF



VMDF/CP DA

Valvola a membrana con attacchi maschio per saldatura di tasca a comando pneumatico. Funzione Doppio Effetto

d	DN	PN	B	B ₁	C	H	h	I	J	L	R _o	g	Codice EPDM	Codice FKM	Codice PTFE
90	80	6	297	64	244	300	23	100	M12	51	1/4"	13840	VMDFDA090E	VMDFDA090F	VMDFDA090P
110	100	6	322	72	260	340	23	120	M12	61	1/4"	23170	VMDFDA110E	VMDFDA110F	VMDFDA110P



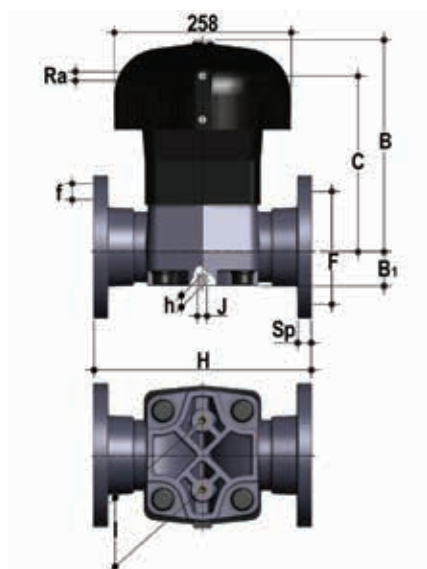
VMOF/CP NC

Valvola a membrana a comando pneumatico. Funzione Normalmente Chiusa con corpo flangiato monolitico foratura EN/ISO/DIN PN10/16. Scartamento secondo EN 558-1.

d	DN	PN	B	B ₁	C	H	h	R _o	I	J	F	Φf	U	Sp	g	Codice EPDM	Codice FKM	Codice PTFE
90	80	6	317	64	179	310	23	1/4"	100	M12	160	18	8	21,5	18520	VMOFNC090E	VMOFNC090F	VMOFNC090P
110	100	6	347	72	260	350	23	1/4"	120	M12	180	18	8	22,5	29790	VMOFNC110E	VMOFNC110F	VMOFNC110P

DIMENSIONI

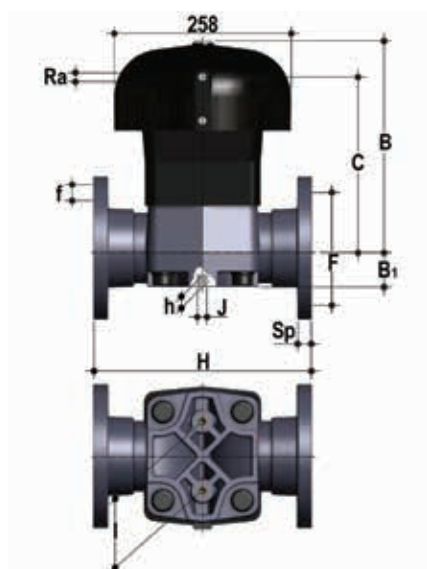
VM/CP DN 80÷100 PVDF



VMOF/CP NO

Valvola a membrana a comando pneumatico. Funzione Normalmente Aperta con corpo flangiato monolitico foratura EN/ISO/DIN PN10/16. Scartamento secondo EN 558-1.

d	DN	PN	B	B ₁	C	H	h	R _o	I	J	F	Φ _f	U	Sp	g	Codice EPDM	Codice FKM	Codice PTFE
90	80	6	297	64	244	310	23	1/4"	100	M12	160	18	8	21,5	16020	VMOFNO090E	VMOFNO090F	VMOFNO090P
110	100	6	322	72	260	350	23	1/4"	120	M12	180	18	8	22,5	26290	VMOFNO110E	VMOFNO110F	VMOFNO110P



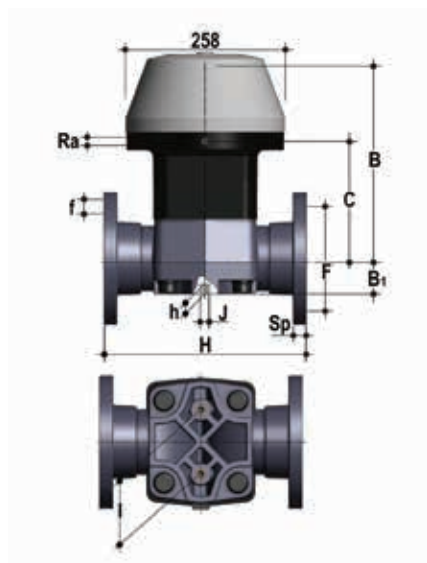
VMOF/CP DA

Valvola a membrana a comando pneumatico. Funzione Doppio Effetto con corpo flangiato monolitico foratura EN/ISO/DIN PN10/16. Scartamento secondo EN 558-1.

d	DN	PN	B	B ₁	C	H	h	R _o	I	J	F	Φ _f	U	Sp	g	Codice EPDM	Codice FKM	Codice PTFE
90	80	6	297	64	244	310	23	1/4"	100	M12	160	18	8	21,5	16020	VMOFDA090E	VMOFDA090F	VMOFDA090P
110	100	6	322	72	260	350	23	1/4"	120	M12	180	18	8	22,5	26290	VMOFDA110E	VMOFDA110F	VMOFDA110P

DIMENSIONI

VM/CP DN 80÷100 PVDF

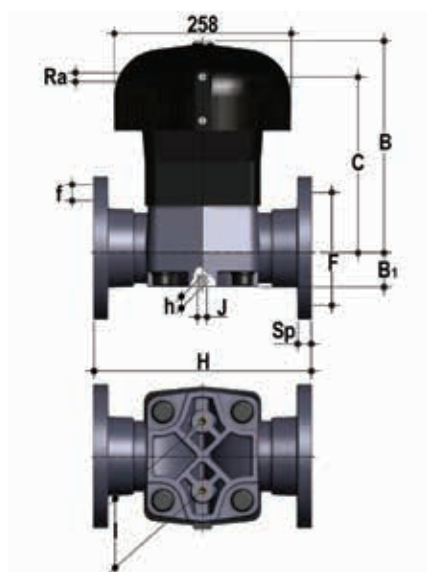


VMOAF/CP NC

Valvola a membrana a comando pneumatico. Funzione Normalmente Chiusa con corpo flangiato monolitico ANSI B16.5 cl.150 #FF*

d	DN	PN	B	B ₁	C	H	h	R _o	I	J	F	Φ _f	U	Sp	g	Codice EPDM	Codice FKM	Codice PTFE
3"	80	6	317	64	179	263	23	1/4"	100	M12	152,4	19,1	4	21,5	18520	VMOAFNC300E	VMOAFNC300F	VMOAFNC300P
4"	100	6	347	72	260	328	23	1/4"	120	M12	190,5	19,1	8	22,5	29790	VMOAFNC400E	VMOAFNC400F	VMOAFNC400P

Per installazioni precedenti ad ottobre 2017 contattare il supporto tecnico FIP



VMOAF/CP NO

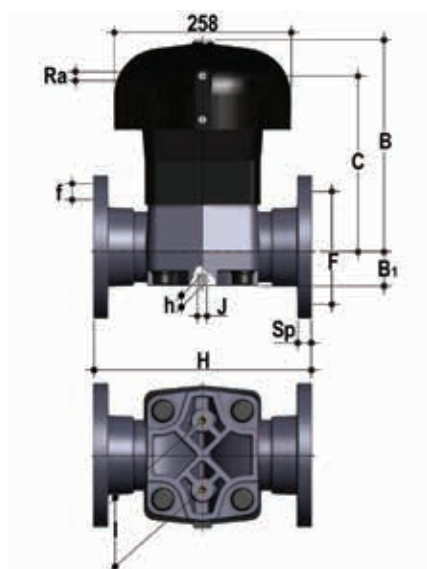
Valvola a membrana a comando pneumatico. Funzione Normalmente Aperta con corpo flangiato monolitico ANSI B16.5 cl.150 #FF*

d	DN	PN	B	B ₁	C	H	h	R _o	I	J	F	Φ _f	U	Sp	g	Codice EPDM	Codice FKM	Codice PTFE
3"	80	6	297	64	244	263	23	1/4"	100	M12	152,4	19,1	4	21,5	16020	VMOAFNO300E	VMOAFNO300F	VMOAFNO300P
4"	100	6	322	72	260	328	23	1/4"	120	M12	190,5	19,1	8	22,5	26290	VMOAFNO400E	VMOAFNO400F	VMOAFNO400P

Per installazioni precedenti ad ottobre 2017 contattare il supporto tecnico FIP

DIMENSIONI

VM/CP DN 80÷100 PVDF



VMOAF/CP DA

Valvola a membrana a comando pneumatico. Funzione Doppio Effetto con corpo flangiato monolitico ANSI B16.5 cl.150 #FF*

d	DN	PN	B	B ₁	C	H	h	R ₂	I	J	F	Φf	U	Sp	g	Codice EPDM	Codice FKM	Codice PTFE
3"	80	6	297	64	244	263	23	1/4"	100	M12	152,4	19,1	4	21,5	16020	VMOAFDA300E	VMOAFDA300F	VMOAFDA300P
4"	100	6	322	72	260	328	23	1/4"	120	M12	190,5	19,1	8	22,5	26290	VMOAFDA400E	VMOAFDA400F	VMOAFDA400P

Per installazioni precedenti ad ottobre 2017 contattare il supporto tecnico FIP

COMPONENTI

ESPLOSO



DN	80	100
A	114	193
B	127	-

1 Attuatore (PP-GR - 1)*

6 Otturatore (PA-GR - 1)*

8 Membrana di tenuta (EPDM, FKM, NBR, PTFE - 1)*

9 Corpo (PVC-U/PVC-C/PP-H/PVDF - 1)*

10 Rondella (Acciaio ZINCATO** - 4)*

11 Vite esagonale (Acciaio ZINCATO** - 4)*

12 Tappo di protezione (PE - 4)*

* Parti di ricambio

**acciaio inox per valvole in PVDF

Tra parentesi è indicato il materiale del componente e la quantità fornita

SMONTAGGIO

- 1) Isolare la valvola dalla linea (togliere la pressione e svuotare la tubazione).
- 2) Aprire la valvola con aria compressa (NC-DA) per far drenare eventuali residui di liquido rimasti nella valvola.
- 3) Scollegare la valvola da connessioni pneumatiche ed elettriche.
- 4) Rimuovere i tappi di protezione (12) e rimuovere i bulloni (11) con le relative rondelle (10). Questa operazione risulta più agevole se effettuata con attuatore in pressione (NC).
- 5) Separare il corpo della valvola (9) dall'attuatore (1).
- 6) Svitare la membrana (8) e rimuovere il compressore (6). Questa operazione risulta più agevole se effettuata con attuatore non in pressione (NC).

MONTAGGIO

- 1) Inserire il compressore (6) sullo stelo dell'attuatore (1) allineandolo correttamente con la apposita sede
- 2) Avvitare la membrana (8) sullo stelo allineandola correttamente con l'apposita sede presente sull'attuatore.
- 3) Montare l'attuatore (1) sul corpo della valvola (9) ed avvitare i bulloni (11) con le relative rondelle (10). Questa operazione risulta più agevole se effettuata con attuatore in pressione (NC).
- 4) Stringere i bulloni (11) in modo equilibrato (a croce) rispettando le coppie di serraggio suggerite sul relativo foglio istruzioni.
- 5) Rimontare i tappi di protezione (12).
- 6) Ricollegare la valvola alle connessioni pneumatiche ed elettriche.



Nota: Tutte le operazioni su apparecchiature in pressione, o contenenti molle compresse, devono essere effettuate in condizioni di sicurezza per l'operatore.

INSTALLAZIONE

La valvola può essere installata in qualsiasi posizione e direzione.

Per procedere all'installazione seguire attentamente le seguenti istruzioni:

- 1) Verificare che le tubazioni a cui deve essere collegata la valvola siano allineate in modo da evitare sforzi meccanici.
- 2) Procedere all'incollaggio e saldatura.
- 3) Se necessario, supportare la tubazione per mezzo dei fermatubi FIP.
- 4) Effettuare i collegamenti dell'aria compressa come indicato nel paragrafo "Connessioni dell'aria compressa". Per valvole dotate di accessori elettrici consultare lo specifico manuale tecnico fornito insieme all'accessorio.

AVVERTENZE

Nota: prima di mettere in servizio la valvola, verificare il corretto serraggio dei bulloni del corpo valvola (11) secondo le coppie suggerite nel foglio istruzioni.