



# VKR/CE DN 10÷50

PVC-U/PP-H/PVDF

VALVOLA DI REGOLAZIONE A SFERA A DUE VIE DUAL  
BLOCK® A COMANDO ELETTRICO



# VKR/CE DN 10÷50

La valvola VKR DUAL BLOCK® combina le elevate doti di affidabilità e sicurezza tipiche della valvola a sfera full bore VKD con la nuova funzione di regolazione del flusso con curva caratteristica di tipo lineare che risponde alle più severe esigenze tipiche delle applicazioni industriali.



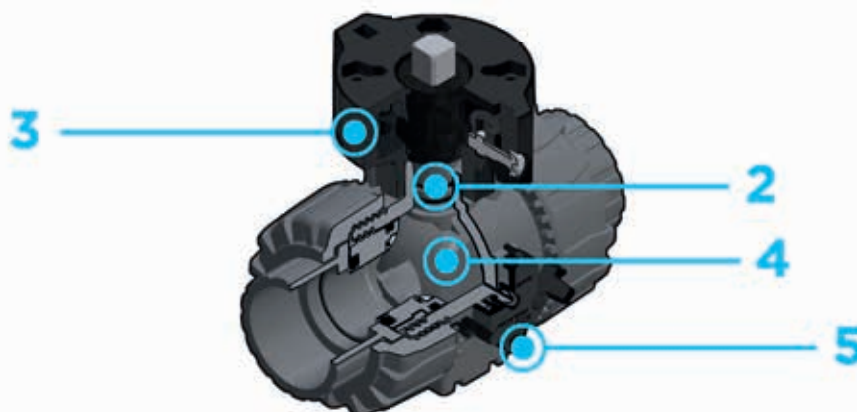
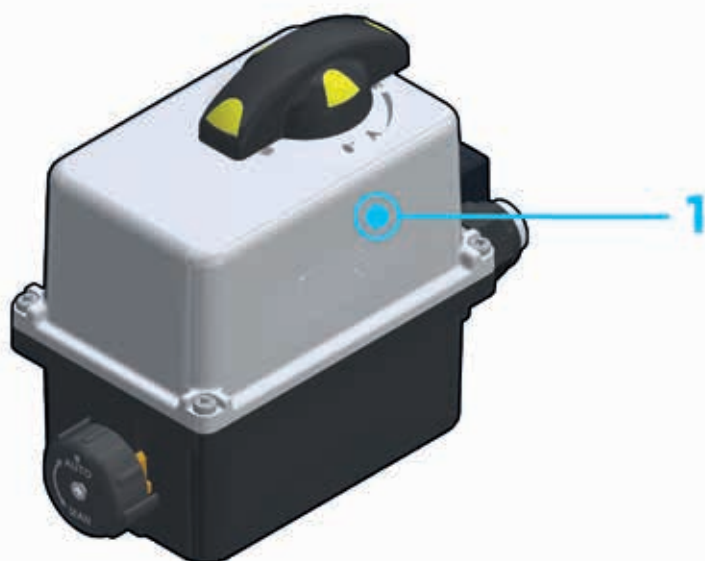
## VALVOLA DI REGOLAZIONE A SFERA A DUE VIE DUAL BLOCK® A COMANDO ELETTRICO

- Sistema di giunzione per incollaggio (solo PVC-U), per saldatura (solo PP-H e PVDF), per filettatura e per flangiatura
- Sistema di supporto della sfera brevettato **SEAT STOP®**, che consente di effettuare una micro-registrazione delle tenute e di minimizzare l'effetto delle spinte assiali
- Facile smontaggio radiale dall'impianto e conseguente rapida sostituzione degli O-Ring e delle guarnizioni della sfera senza l'impiego di alcun attrezzo
- **Corpo valvola a smontaggio radiale** (True union) realizzato per stampaggio ad iniezione in PVC-U, PP-H e PVDF dotato di foratura integrata per l'attuazione. Requisiti di prova in accordo ISO 9393
- Possibilità di smontaggio delle tubazioni a valle con la valvola in posizione di chiusura
- Stelo di manovra ad elevata finitura superficiale con doppio O-Ring e con doppia chiavetta di collegamento alla sfera
- **Supporto integrato nel corpo** per il fissaggio della valvola
- La regolazione del supporto della guarnizione della sfera può essere effettuata tramite il **kit di regolazione Easytorque**
- Opzioni attuazione: versione con attuatore elettrico modulante con ingresso 4-20 mA/0-10 V e uscita 4-20 mA/0-10 V per il monitoraggio della posizione
- Valvola adatta al convogliamento di fluidi puliti e privi di particelle in sospensione

| Specifiche tecniche - VKR              |  |
|--|--|
| <b>Costruzione</b>                     | Valvola a sfera a due vie a smontaggio radiale con supporto e ghiera bloccati  |
| <b>Gamma dimensionale</b>              | DN 10 ÷ 50   |
| <b>Pressione nominale</b>              | <b>PVC-U:</b> PN 16 con acqua a 20 °C<br><b>PP-H:</b> PN10 con acqua a 20 °C<br><b>PVDF:</b> PN16 con acqua a 20°C   |
| <b>Campo di temperatura</b>            | <b>PVC-U:</b> 0 °C ÷ 60 °C<br><b>PP-H:</b> 0° ÷ 100° C<br><b>PVDF:</b> -40° ÷ 140° C   |
| <b>Standard di accoppiamento PVC-U</b> | <b>Incollaggio:</b> EN ISO 1452, EN ISO 15493, BS 4346-1, DIN 8063, NF T54-028, ASTM D 2467, JIS K 6743. Accoppiabili con tubi secondo EN ISO 1452, EN ISO 15493, DIN 8062, NF T54-016, ASTM D 1785, JIS K 6741.<br><b>Filettatura:</b> ISO 228-1, DIN 2999, ASTM D 2464, JIS B 0203.<br><b>Flangiatura:</b> ISO 7005-1, EN ISO 1452, EN ISO 15493 EN 588-1, DIN 2501, ANSI B.16.5 cl.150, JIS B 2220.   |
| <b>Standard di accoppiamento PP-H</b>  | <b>Saldatura:</b> EN ISO 15494. Accoppiabili con tubi secondo EN ISO 15494<br><b>Filettatura:</b> ISO 228-1, DIN 2999<br><b>Flangiatura:</b> ISO 7005-1, EN ISO 1092-1, EN ISO 15494, EN 558-1, DIN 2501, ANSI B.16.5 cl.150   |
| <b>Standard di accoppiamento PVDF</b>  | <b>Saldatura:</b> EN ISO 10931 Accoppiabili con tubi secondo EN ISO 10931<br><b>Flangiatura:</b> ISO 7005-1, EN ISO 10931, EN 558-1, DIN 2501, ANSI B.16.5 cl. 150   |
| <b>Riferimenti normativi</b>           | <b>Criteri Costruttivi PVC-U:</b> EN ISO 16135, EN ISO 1452, EN ISO 15493<br><b>Criteri Costruttivi PP-H:</b> EN ISO 16135, EN ISO 15494<br><b>Criteri Costruttivi PVDF:</b> EN ISO 16135, EN ISO 10931<br><b>Metodi e requisiti dei test:</b> ISO 9393<br><b>Criteri di installazione PVC-U:</b> DVS 2204, DVS 2221, UNI 11242<br><b>Criteri di installazione PP-H:</b> DVS 2202-1, DVS 2207-11, DVS 2208-1, UNI 11318<br><b>Criteri di installazione PVDF:</b> DVS 2202-1, DVS 2207-15, DVS 2208-1<br><b>Accoppiamenti per attuatori:</b> ISO 5211 |
| <b>Materiale valvola</b>               | PVC-U / PP-H / PVDF  |
| <b>Materiali tenuta</b>                | EPDM, FKM (O-Ring di dimensioni standard); PTFE (guarnizioni di tenuta della sfera)  |
| <b>Opzioni di comando</b>              | Attuatore elettrico  |

Oltre alla versione a comando manuale, la VKR è disponibile anche in configurazione con comando elettrico VKR/CE. Gli attuatori vengono saldamente collegati alla valvola grazie allo speciale modulo Power Quick realizzato da FIP e prodotto interamente in tecnopolimero PP-GR. Le VKR/CE sono realizzate utilizzando attuatori conformi alle vigenti normative e selezionati da FIP in base ai propri requisiti di qualità ed affidabilità. L'efficienza di queste valvole, collaudate secondo gli standard qualitativi dell'azienda, è garantita dalla competenza e dal know-how che FIP dedica alla realizzazione dei propri prodotti.

| Specifiche tecniche - Attuatore elettrico |  |
|---|--|
| Riferimenti normativi                     | <b>Criteri costruttivi:</b> Compatibilità elettromagnetica EMC 2004/108/EC. Direttiva bassa tensione 2006/95/CE. Direttiva macchine 2006/42/CE. Direttiva R.O.H.S. 2011/65/CE<br><b>Accoppiamenti per valvole:</b> ISO 5211; DIN 3337  |
| Materiale attuatore                       | Parti plastiche: PA6,6 FV 30% e Nylon.<br>Parti metalliche: INOX 304L o acciaio + zincatura  |
| Tensioni di alimentazione                 | 12-48V DC* - 24V AC/DC - 90-240V AC - 400V trifase*<br>*tensioni disponibili su richiesta  |
| Temperatura di utilizzo                   | Da -10 °C a +55 °C   |
| Dotazioni di serie                        | <ul style="list-style-type: none"> <li>• Comando manuale di sicurezza</li> <li>• Indicatore visivo di posizione</li> <li>• Due fine corsa ausiliari (5A) regolabili FC1, FC2</li> <li>• Limitatore di coppia</li> <li>• Scheda posizionale 4-20 mA o 0-10V</li> <li>• Elemento riscaldante anticondensa</li> </ul> |
| Accessori disponibili                     | • Unità Fail Safe (NC o NO)  |
| Versioni speciali su richiesta            | • Grado di protezione IP68 o ATEX II 2 GD EEx d IIB T6   |
| Conessioni elettriche                     | <ul style="list-style-type: none"> <li>• Alimentazione: connettore DIN 43650 3P + T</li> <li>• Finecorsa: Pressacavo ISO M20</li> </ul>  |



**1** Attuatore elettrico modulante realizzato su specifiche FIP; con gusci in materiale plastico e comando manuale di emergenza di serie. Disponibile nelle tensioni da 12 a 240V con ingresso 4-20mA e 0-10V.

**2** Stelo di manovra ad elevata finitura superficiale con doppio o-ring di tenuta. Il sistema di connessione a doppia chiavetta, garantisce una robusta ed

affidabile trasmissione della coppia dell'attuatore alla sfera.

**3** Modulo **PowerQuick** per attuazione pneumatica o elettrica costruito interamente in tecnopolimero di elevata robustezza e semplicità di installazione.

**4** Design della sfera brevettato che assicura una regolazione del

flusso lineare su tutto il campo di funzionamento, a partire dai primi gradi di apertura della valvola, e garantisce valori di perdita di carico estremamente ridotti

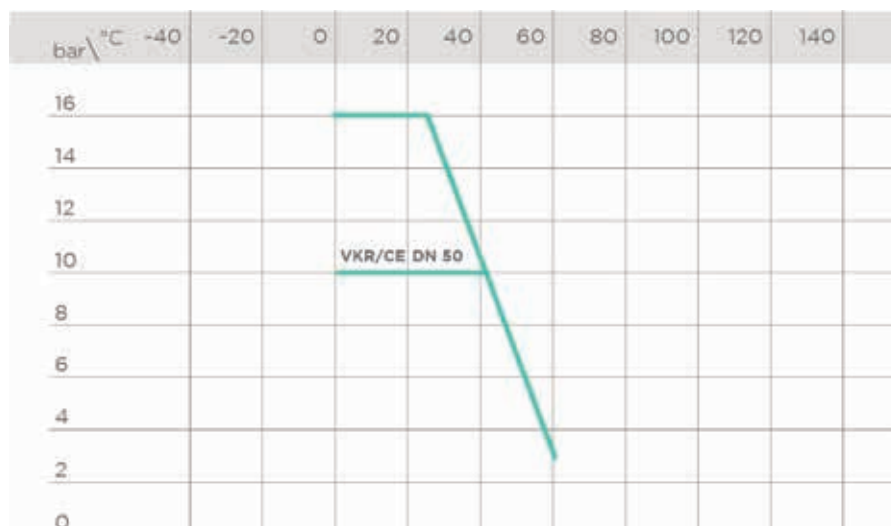
**5** Sistema brevettato **DUAL BLOCK®**, il sistema di blocco assicura il serraggio delle ghiera anche nel caso di condizioni di servizio gravose come, per esempio, in presenza di vibrazioni o dilatazioni termiche.

# DATI TECNICI

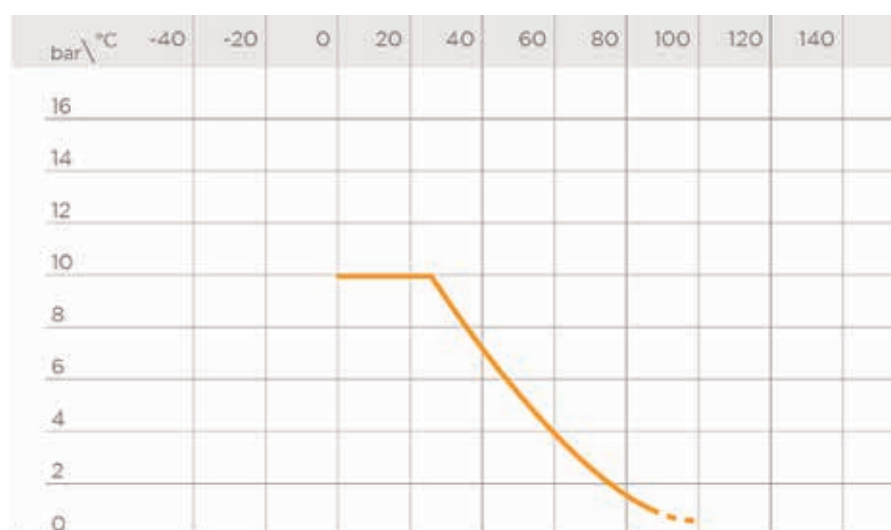
## VARIAZIONE DELLA PRESSIONE IN FUNZIONE DELLA TEMPERATURA

### CORPO IN PVC-U

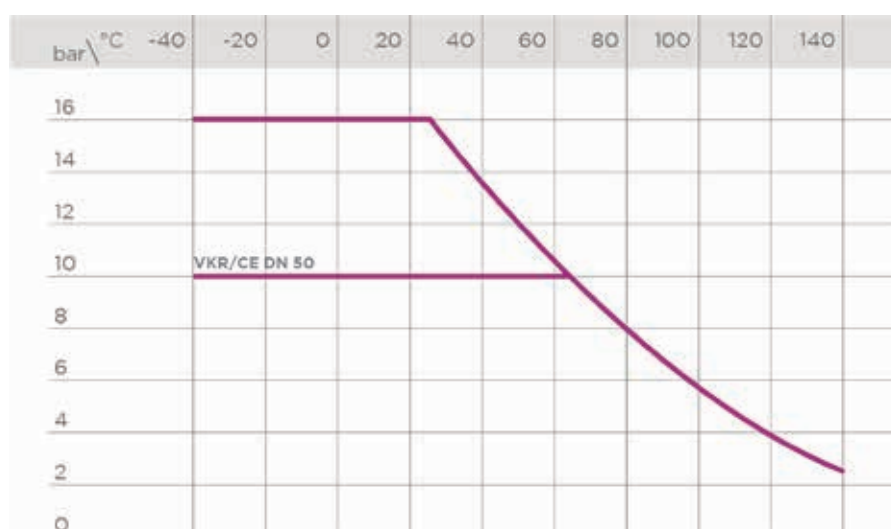
Per acqua o fluidi non pericolosi nei confronti dei quali il materiale è classificato CHIMICAMENTE RESISTENTE. In altri casi è richiesta un'adeguata diminuzione della pressione nominale PN(25 anni con fattore sicurezza).



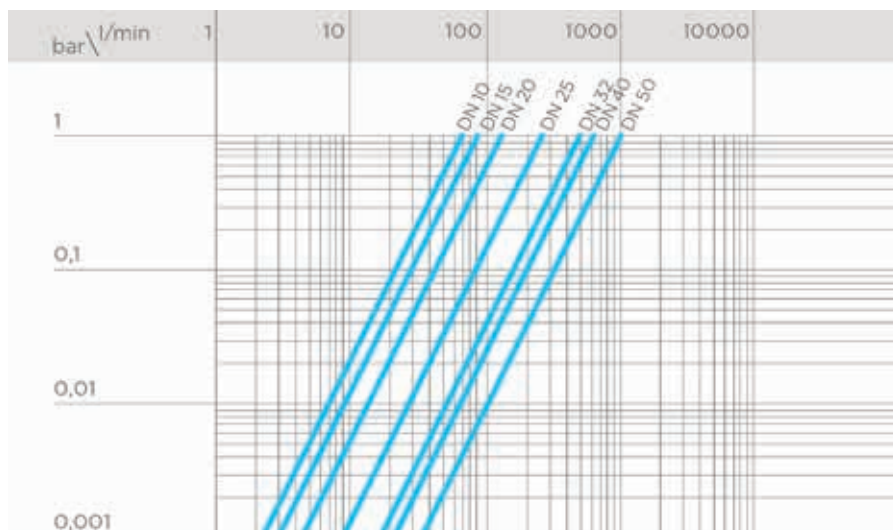
### CORPO IN PP-H



### CORPO IN PVDF



## DIAGRAMMA DELLE PERDITE DI CARICO

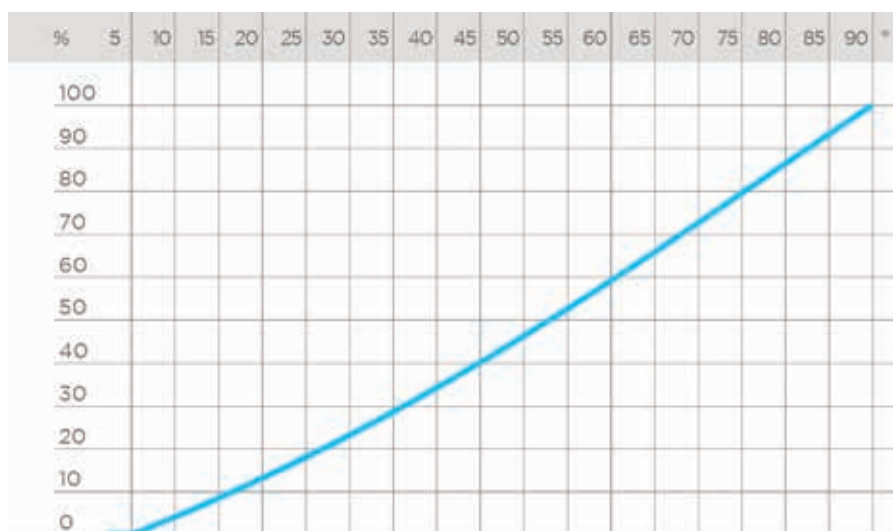


## COEFFICIENTE DI FLUSSO RELATIVO

Per coefficiente di flusso relativo si intende l'andamento della portata in funzione della corsa di apertura della valvola.

Asse delle ascisse: Percentuale di apertura della sfera

Asse delle ordinate: Coefficiente di flusso relativo



## COEFFICIENTE DI FLUSSO $K_v100$

Per coefficiente di flusso  $K_v100$  si intende la portata  $Q$  in litri al minuto di acqua a 20°C che genera una perdita di carico  $\Delta p = 1$  bar per una determinata posizione della valvola.

I valori  $K_v100$  indicati in tabella si intendono per valvola completamente aperta.

| DN             | 10 | 15 | 20  | 25  | 32  | 40  | 50   |
|----------------|----|----|-----|-----|-----|-----|------|
| $K_v100$ l/min | 83 | 88 | 135 | 256 | 478 | 592 | 1068 |

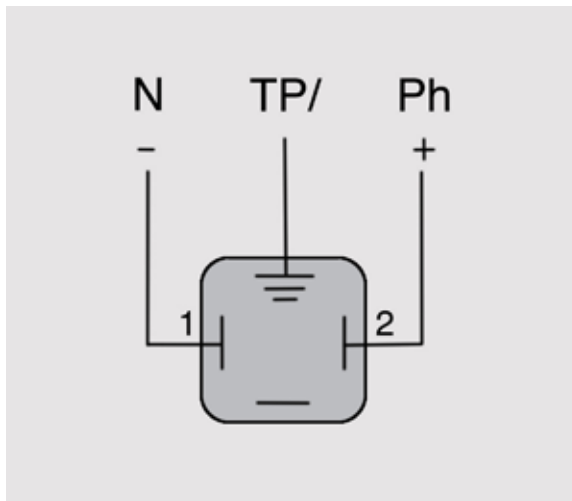
# DATI ATTUATORE ELETTRICO

## CARATTERISTICHE DI FUNZIONAMENTO

| Caratteristiche      | DC   | AC/DC    | AC       |
|----------------------|------|----------|----------|
| Alimentazione        | 12V  | 24V      | 90÷240V  |
| Potenza              | 15W  | 15W      | 15W      |
| Tempo di manovra max | 25 s | 25 s     | 25 s     |
| Servizio IEC34       | 50%  | 50%      | 50%      |
| Grado di protezione  | IP66 | IP66     | IP66     |
| Frequenza            | -    | 50/60 Hz | 50/60 Hz |

## SCHEMA DI COLLEGAMENTO ALIMENTAZIONE

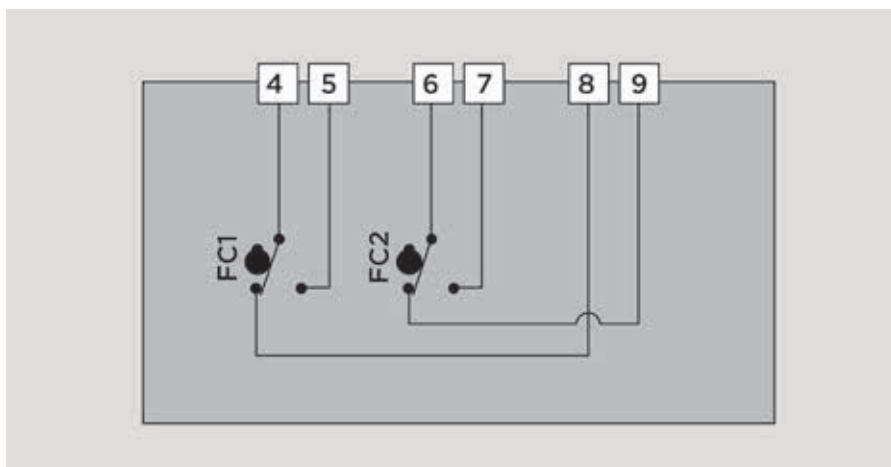
- 1 Comune
- 2 Aperto
- 3 Chiuso



## SCHEMA DI COLLEGAMENTO FINE CORSA AUSILIARI

- FC1 Fine corsa ausiliario Apertura
- FC2 Fine corsa ausiliario Chiusura

- 4 Comune FC1
- 5 Aperto FC1
- 6 Comune FC2
- 7 Aperto FC2
- 8 Chiuso FC1
- 9 Chiuso FC2





## SEGNALE

**13** Uscita +

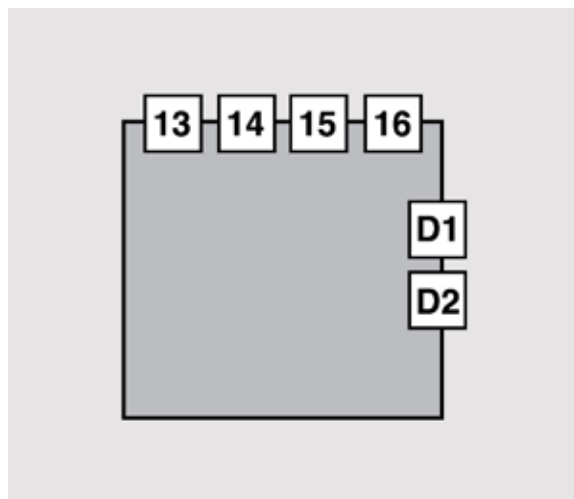
**14** Uscita -

**15** Ingresso -

**16** Ingresso +

**D1** Feedback di errore

**D2** Feedback di errore



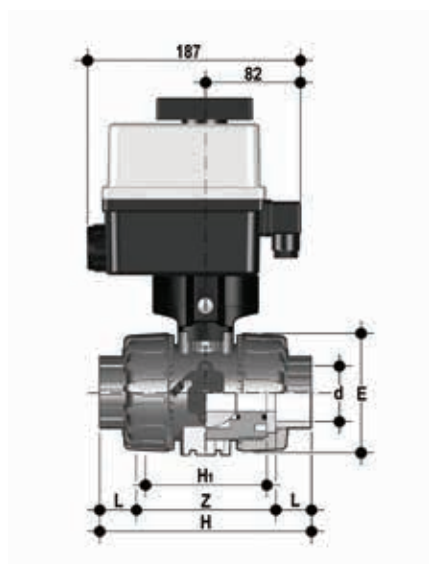
# DIMENSIONI

## VKR/CE DN 10÷50 PVC-U



Dimensioni comuni per tutte le versioni

| DN | B   | B <sub>1</sub> |
|----|-----|----------------|
| 10 | 205 | 29             |
| 15 | 205 | 29             |
| 20 | 216 | 34,5           |
| 25 | 221 | 39             |
| 32 | 238 | 46             |
| 40 | 244 | 52             |
| 50 | 261 | 62             |



### VKRIV/CE 90-240 V AC 4-20 mA

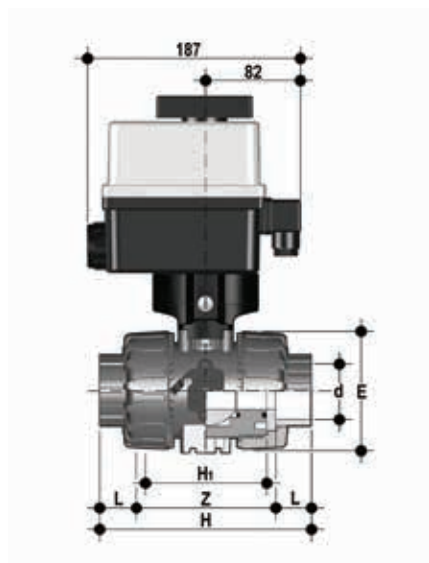
Valvola a sfera di regolazione DUAL BLOCK® con attacchi femmina metrici con attuatore elettrico modulante multivolt 90-240 V AC 50-60 Hz

| d  | DN | PN  | E   | H   | H <sub>1</sub> | L  | Z   | g    | Codice EPDM   | Codice FKM    |
|----|----|-----|-----|-----|----------------|----|-----|------|---------------|---------------|
| 16 | 10 | 16  | 54  | 103 | 65             | 14 | 75  | 1785 | VKRIVEM016E0E | VKRIVEM016F0E |
| 20 | 15 | 16  | 54  | 103 | 65             | 16 | 71  | 1775 | VKRIVEM020E0E | VKRIVEM020F0E |
| 25 | 20 | 16  | 65  | 115 | 70             | 19 | 77  | 1903 | VKRIVEM025E0E | VKRIVEM025F0E |
| 32 | 25 | 16  | 73  | 128 | 78             | 22 | 84  | 2011 | VKRIVEM032E0E | VKRIVEM032F0E |
| 40 | 32 | 16  | 86  | 146 | 88             | 26 | 94  | 2369 | VKRIVEM040E0E | VKRIVEM040F0E |
| 50 | 40 | 16  | 98  | 164 | 93             | 31 | 102 | 2601 | VKRIVEM050E0E | VKRIVEM050F0E |
| 63 | 50 | *10 | 122 | 199 | 111            | 38 | 123 | 3218 | VKRIVEM063E0E | VKRIVEM063F0E |

\* PN16 a richiesta

# DIMENSIONI

## VKR/CE DN 10÷50 PVC-U

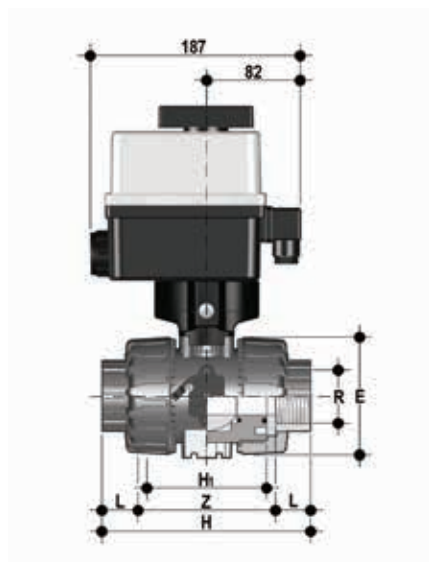


### VKRIV/CE 24 V AC/DC 4-20 mA

Valvola a sfera di regolazione DUAL BLOCK® con attacchi femmina metrici con attuatore elettrico modulante 24 V AC/DC

| d  | DN | PN  | E   | H   | H <sub>1</sub> | L  | Z   | g    | Codice EPDM   | Codice FKM    |
|----|----|-----|-----|-----|----------------|----|-----|------|---------------|---------------|
| 16 | 10 | 16  | 54  | 103 | 65             | 14 | 75  | 1785 | VKRIVEL016E0E | VKRIVEL016FOE |
| 20 | 15 | 16  | 54  | 103 | 65             | 16 | 71  | 1775 | VKRIVEL020E0E | VKRIVEL020FOE |
| 25 | 20 | 16  | 65  | 115 | 70             | 19 | 77  | 1903 | VKRIVEL025E0E | VKRIVEL025FOE |
| 32 | 25 | 16  | 73  | 128 | 78             | 22 | 84  | 2011 | VKRIVEL032E0E | VKRIVEL032FOE |
| 40 | 32 | 16  | 86  | 146 | 88             | 26 | 94  | 2369 | VKRIVEL040E0E | VKRIVEL040FOE |
| 50 | 40 | 16  | 98  | 164 | 93             | 31 | 102 | 2601 | VKRIVEL050E0E | VKRIVEL050FOE |
| 63 | 50 | *10 | 122 | 199 | 111            | 38 | 123 | 3218 | VKRIVEL063E0E | VKRIVEL063FOE |

\* PN16 a richiesta



### VKRFV/CE 90-240 V AC 4-20 mA

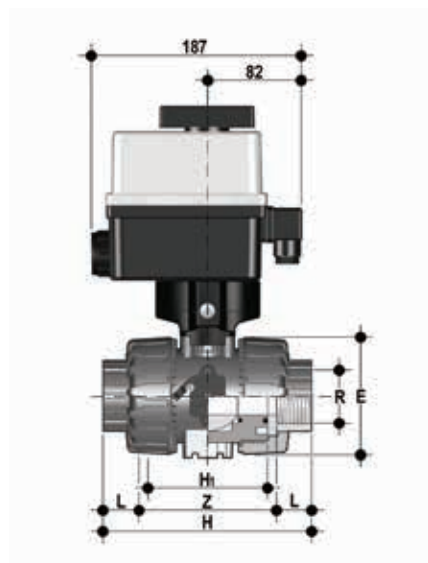
Valvola a sfera di regolazione DUAL BLOCK® con attacchi femmina filettatura cilindrica gas con attuatore elettrico modulante multivolt 90-240 V AC 50-60 Hz

| R      | DN | PN  | E   | H   | H <sub>1</sub> | L  | Z   | g    | Codice EPDM   | Codice FKM    |
|--------|----|-----|-----|-----|----------------|----|-----|------|---------------|---------------|
| 3/8"   | 10 | 16  | 54  | 103 | 65             | 12 | 80  | 1785 | VKRFVEM038E0E | VKRFVEM038FOE |
| 1/2"   | 15 | 16  | 54  | 110 | 65             | 15 | 80  | 1775 | VKRFVEM012E0E | VKRFVEM012FOE |
| 3/4"   | 20 | 16  | 65  | 116 | 70             | 16 | 83  | 1903 | VKRFVEM034E0E | VKRFVEM034FOE |
| 1"     | 25 | 16  | 73  | 134 | 78             | 19 | 96  | 2011 | VKRFVEM100E0E | VKRFVEM100FOE |
| 1" 1/4 | 32 | 16  | 86  | 153 | 88             | 21 | 110 | 2369 | VKRFVEM114E0E | VKRFVEM114FOE |
| 1" 1/2 | 40 | 16  | 98  | 156 | 93             | 21 | 113 | 2601 | VKRFVEM112E0E | VKRFVEM112FOE |
| 2"     | 50 | *10 | 122 | 186 | 111            | 26 | 135 | 3218 | VKRFVEM200E0E | VKRFVEM200FOE |

\* PN16 a richiesta

# DIMENSIONI

## VKR/CE DN 10÷50 PVC-U

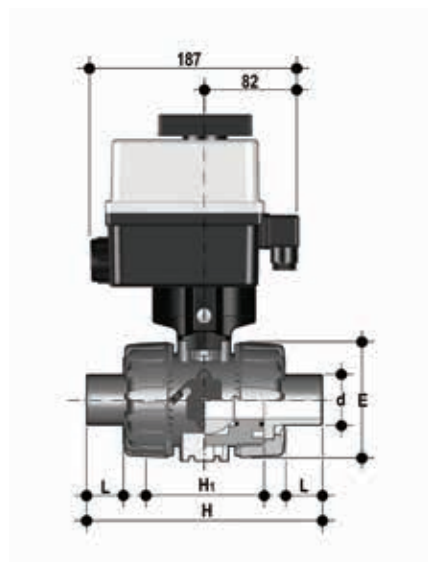


### VKRFV/CE 24 V AC/DC 4-20 mA

Valvola a sfera di regolazione DUAL BLOCK® con attacchi femmina filettatura cilindrica gas con attuatore elettrico modulante 24 V AC/DC

| R      | DN | PN  | E   | H   | H <sub>1</sub> | L  | Z   | g    | Codice EPDM   | Codice FKM    |
|--------|----|-----|-----|-----|----------------|----|-----|------|---------------|---------------|
| 3/8"   | 10 | 16  | 54  | 103 | 65             | 12 | 80  | 1785 | VKRFVEL038E0E | VKRFVEL038F0E |
| 1/2"   | 15 | 16  | 54  | 110 | 65             | 15 | 80  | 1775 | VKRFVEL012E0E | VKRFVEL012F0E |
| 3/4"   | 20 | 16  | 65  | 116 | 70             | 16 | 83  | 1903 | VKRFVEL034E0E | VKRFVEL034F0E |
| 1"     | 25 | 16  | 73  | 134 | 78             | 19 | 96  | 2011 | VKRFVEL100E0E | VKRFVEL100F0E |
| 1" 1/4 | 32 | 16  | 86  | 153 | 88             | 21 | 110 | 2369 | VKRFVEL114E0E | VKRFVEL114F0E |
| 1" 1/2 | 40 | 16  | 98  | 156 | 93             | 21 | 113 | 2601 | VKRFVEL112E0E | VKRFVEL112F0E |
| 2"     | 50 | *10 | 122 | 186 | 111            | 26 | 135 | 3218 | VKRFVEL200E0E | VKRFVEL200F0E |

\* PN16 a richiesta



### VKRDV/CE 90-240 V AC 4-20 mA

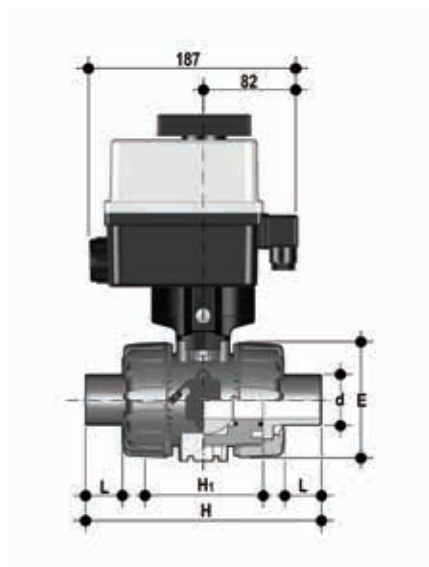
Valvola a sfera di regolazione DUAL BLOCK® con attacchi maschio, serie metrica con attuatore elettrico modulante multivolt 90-240 V AC 50-60 Hz

| d  | DN | PN  | E   | H   | H <sub>1</sub> | L  | Z   | g    | Codice EPDM   | Codice FKM    |
|----|----|-----|-----|-----|----------------|----|-----|------|---------------|---------------|
| 16 | 10 | 16  | 54  | 149 | 65             | 14 | 80  | 1785 | VKRDVEM016E0E | VKRDVEM016F0E |
| 20 | 15 | 16  | 54  | 124 | 65             | 16 | 80  | 1775 | VKRDVEM020E0E | VKRDVEM020F0E |
| 25 | 20 | 16  | 65  | 144 | 70             | 19 | 83  | 1903 | VKRDVEM025E0E | VKRDVEM025F0E |
| 32 | 25 | 16  | 73  | 154 | 78             | 22 | 96  | 2011 | VKRDVEM032E0E | VKRDVEM032F0E |
| 40 | 32 | 16  | 86  | 174 | 88             | 26 | 110 | 2369 | VKRDVEM040E0E | VKRDVEM040F0E |
| 50 | 40 | 16  | 98  | 194 | 93             | 31 | 113 | 2601 | VKRDVEM050E0E | VKRDVEM050F0E |
| 63 | 50 | *10 | 122 | 224 | 111            | 38 | 135 | 3218 | VKRDVEM063E0E | VKRDVEM063F0E |

\* PN16 a richiesta

# DIMENSIONI

## VKR/CE DN 10÷50 PVC-U

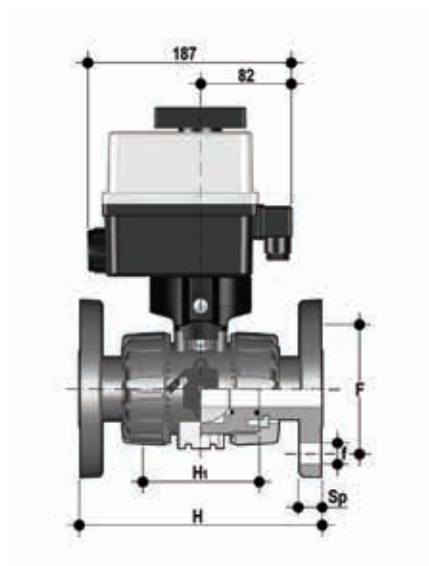


### VKRDV/CE 24 V AC/DC 4-20 mA

Valvola a sfera di regolazione DUAL BLOCK® con attacchi maschio, serie metrica con attuatore elettrico modulante 24 V AC/DC

| d  | DN | PN  | E   | H   | H <sub>1</sub> | L  | g    | Codice EPDM   | Codice FKM    |
|----|----|-----|-----|-----|----------------|----|------|---------------|---------------|
| 16 | 10 | 16  | 54  | 149 | 65             | 14 | 1785 | VKRDVELO16E0E | VKRDVELO16F0E |
| 20 | 15 | 16  | 54  | 124 | 65             | 16 | 1775 | VKRDVELO20E0E | VKRDVELO20F0E |
| 25 | 20 | 16  | 65  | 144 | 70             | 19 | 1903 | VKRDVELO25E0E | VKRDVELO25F0E |
| 32 | 25 | 16  | 73  | 154 | 78             | 22 | 2011 | VKRDVELO32E0E | VKRDVELO32F0E |
| 40 | 32 | 16  | 86  | 174 | 88             | 26 | 2369 | VKRDVELO40E0E | VKRDVELO40F0E |
| 50 | 40 | 16  | 98  | 194 | 93             | 31 | 2601 | VKRDVELO50E0E | VKRDVELO50F0E |
| 63 | 50 | *10 | 122 | 224 | 111            | 38 | 3218 | VKRDVELO63E0E | VKRDVELO63F0E |

\* PN16 a richiesta



### VKROV/CE 90-240 V AC 4-20 mA

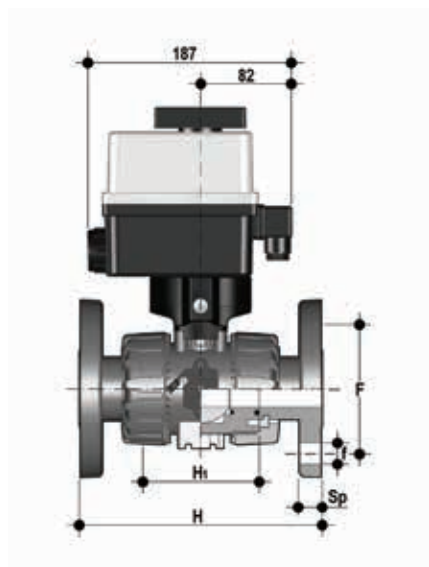
Valvola a sfera di regolazione DUAL BLOCK® con flange fisse foratura EN/ISO/DIN PN10/16. Scartamento secondo EN 558-1 con attuatore elettrico modulante multivolt 90-240 V AC 50-60 Hz

| d  | DN | PN  | H   | H <sub>1</sub> | F   | f  | U | Sp | g    | Codice EPDM   | Codice FKM    |
|----|----|-----|-----|----------------|-----|----|---|----|------|---------------|---------------|
| 20 | 15 | 16  | 130 | 65             | 65  | 14 | 4 | 11 | 1775 | VKROVEM020E0E | VKROVEM020F0E |
| 25 | 20 | 16  | 150 | 70             | 75  | 14 | 4 | 14 | 1903 | VKROVEM025E0E | VKROVEM025F0E |
| 32 | 25 | 16  | 160 | 78             | 85  | 14 | 4 | 14 | 2011 | VKROVEM032E0E | VKROVEM032F0E |
| 40 | 32 | 16  | 180 | 88             | 100 | 18 | 4 | 14 | 2369 | VKROVEM040E0E | VKROVEM040F0E |
| 50 | 40 | 16  | 200 | 93             | 110 | 18 | 4 | 16 | 2601 | VKROVEM050E0E | VKROVEM050F0E |
| 63 | 50 | *10 | 230 | 111            | 125 | 18 | 4 | 16 | 3218 | VKROVEM063E0E | VKROVEM063F0E |

\* PN16 a richiesta

# DIMENSIONI

## VKR/CE DN 10÷50 PVC-U

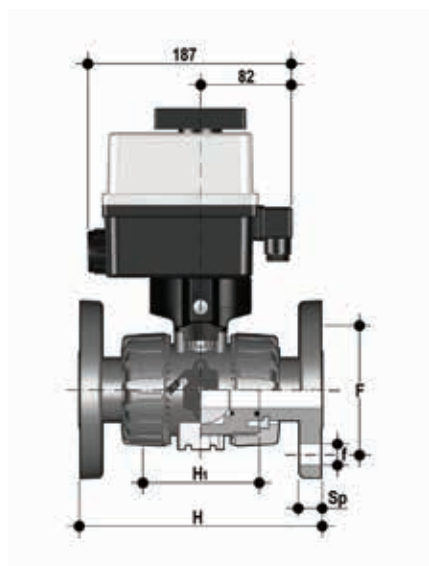


### VKROV/CE 24 V AC/DC 4-20 mA

Valvola a sfera di regolazione DUAL BLOCK® con flange fisse foratura EN/ISO/DIN PN10/16. Scartamento secondo EN 558-1 con attuatore elettrico modulante 24 V AC/DC

| d  | DN | PN  | H   | H <sub>1</sub> | F   | f  | U | Sp | g    | Codice EPDM   | Codice FKM    |
|----|----|-----|-----|----------------|-----|----|---|----|------|---------------|---------------|
| 20 | 15 | 16  | 130 | 65             | 65  | 14 | 4 | 11 | 1775 | VKROVEL020E0E | VKROVEL020F0E |
| 25 | 20 | 16  | 150 | 70             | 75  | 14 | 4 | 14 | 1903 | VKROVEL025E0E | VKROVEL025F0E |
| 32 | 25 | 16  | 160 | 78             | 85  | 14 | 4 | 14 | 2011 | VKROVEL032E0E | VKROVEL032F0E |
| 40 | 32 | 16  | 180 | 88             | 100 | 18 | 4 | 14 | 2369 | VKROVEL040E0E | VKROVEL040F0E |
| 50 | 40 | 16  | 200 | 93             | 110 | 18 | 4 | 16 | 2601 | VKROVEL050E0E | VKROVEL050F0E |
| 63 | 50 | *10 | 230 | 111            | 125 | 18 | 4 | 16 | 3218 | VKROVEL063E0E | VKROVEL063F0E |

\* PN16 a richiesta



### VKROAV/CE 90-240 V AC 4-20 mA

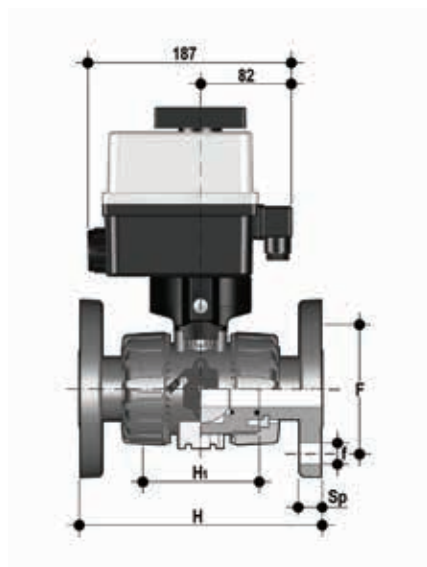
Valvola a sfera di regolazione DUAL BLOCK® con flange fisse foratura ANSI B16.5 cl.150 #FF con attuatore elettrico modulante multivolt 90-240 V AC 50-60 Hz

| d      | DN | PN  | H   | H <sub>1</sub> | F     | f    | U | Sp | g    | Codice EPDM    | Codice FKM     |
|--------|----|-----|-----|----------------|-------|------|---|----|------|----------------|----------------|
| 1/2"   | 15 | 16  | 143 | 65             | 60,3  | 15,9 | 4 | 11 | 1775 | VKROAVEM012E0E | VKROAVEM012F0E |
| 3/4"   | 20 | 16  | 172 | 70             | 69,9  | 15,9 | 4 | 14 | 1903 | VKROAVEM034E0E | VKROAVEM034F0E |
| 1"     | 25 | 16  | 187 | 78             | 79,4  | 15,9 | 4 | 14 | 2011 | VKROAVEM100E0E | VKROAVEM100F0E |
| 1" 1/4 | 32 | 16  | 190 | 88             | 88,9  | 15,9 | 4 | 14 | 2369 | VKROAVEM114E0E | VKROAVEM114F0E |
| 1" 1/2 | 40 | 16  | 212 | 93             | 98,4  | 15,9 | 4 | 16 | 2601 | VKROAVEM112E0E | VKROAVEM112F0E |
| 2"     | 50 | *10 | 234 | 111            | 120,7 | 19,1 | 4 | 16 | 3218 | VKROAVEM200E0E | VKROAVEM200F0E |

\* PN16 a richiesta

# DIMENSIONI

## VKR/CE DN 10÷50 PVC-U

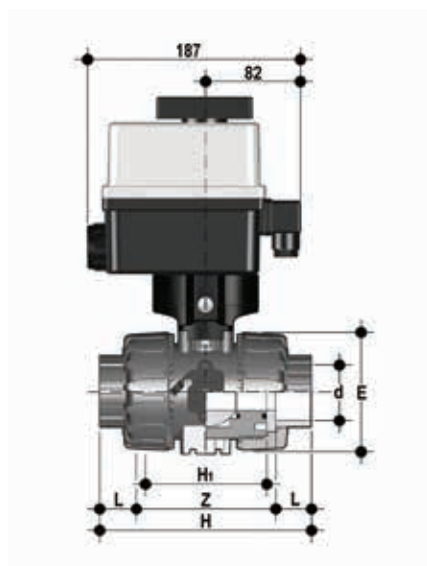


### VKROAV/CE 24 V AC/DC 4-20 mA

Valvola a sfera di regolazione DUAL BLOCK® con flange fisse foratura ANSI B16.5 cl.150 #FF con attuatore elettrico modulante 24 V AC/DC

| d      | DN | PN  | H   | H <sub>1</sub> | F     | f    | U | Sp | g    | Codice EPDM    | Codice FKM     |
|--------|----|-----|-----|----------------|-------|------|---|----|------|----------------|----------------|
| 1/2"   | 15 | 16  | 143 | 65             | 60,3  | 15,9 | 4 | 11 | 1775 | VKROAVEL012E0E | VKROAVEL012F0E |
| 3/4"   | 20 | 16  | 172 | 70             | 69,9  | 15,9 | 4 | 14 | 1903 | VKROAVEL034E0E | VKROAVEL034F0E |
| 1"     | 25 | 16  | 187 | 78             | 79,4  | 15,9 | 4 | 14 | 2011 | VKROAVEL100E0E | VKROAVEL100F0E |
| 1" 1/4 | 32 | 16  | 190 | 88             | 88,9  | 15,9 | 4 | 14 | 2369 | VKROAVEL114E0E | VKROAVEL114F0E |
| 1" 1/2 | 40 | 16  | 212 | 93             | 98,4  | 15,9 | 4 | 16 | 2601 | VKROAVEL112E0E | VKROAVEL112F0E |
| 2"     | 50 | *10 | 234 | 111            | 120,7 | 19,1 | 4 | 16 | 3218 | VKROAVEL200E0E | VKROAVEL200F0E |

\* PN16 a richiesta



### VKRLV/CE 90-240 V AC 4-20 mA

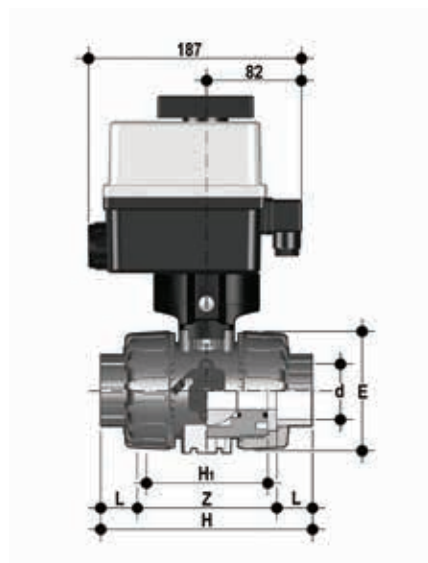
Valvola di regolazione a sfera DUAL BLOCK® con attacchi femmina per incollaggio, serie BS con attuatore elettrico modulante multivolt 90-240 V AC 50-60 Hz

| d      | DN | PN  | E   | H   | H <sub>1</sub> | L    | Z   | g    | Codice EPDM   | Codice FKM    |
|--------|----|-----|-----|-----|----------------|------|-----|------|---------------|---------------|
| 3/8"   | 10 | 16  | 54  | 103 | 65             | 14,5 | 74  | 1785 | VKRLVEM038E0E | VKRLVEM038F0E |
| 1/2"   | 15 | 16  | 54  | 103 | 65             | 16,5 | 70  | 1775 | VKRLVEM012E0E | VKRLVEM012F0E |
| 3/4"   | 20 | 16  | 65  | 115 | 70             | 19   | 77  | 1903 | VKRLVEM034E0E | VKRLVEM034F0E |
| 1"     | 25 | 16  | 73  | 128 | 78             | 22,5 | 83  | 2011 | VKRLVEM100E0E | VKRLVEM100F0E |
| 1" 1/4 | 32 | 16  | 86  | 146 | 88             | 26   | 94  | 2369 | VKRLVEM114E0E | VKRLVEM114F0E |
| 1" 1/2 | 40 | 16  | 98  | 164 | 93             | 30   | 104 | 2601 | VKRLVEM112E0E | VKRLVEM112F0E |
| 2"     | 50 | *10 | 122 | 199 | 111            | 36   | 127 | 3218 | VKRLVEM200E0E | VKRLVEM200F0E |

\* PN16 a richiesta

# DIMENSIONI

## VKR/CE DN 10÷50 PVC-U

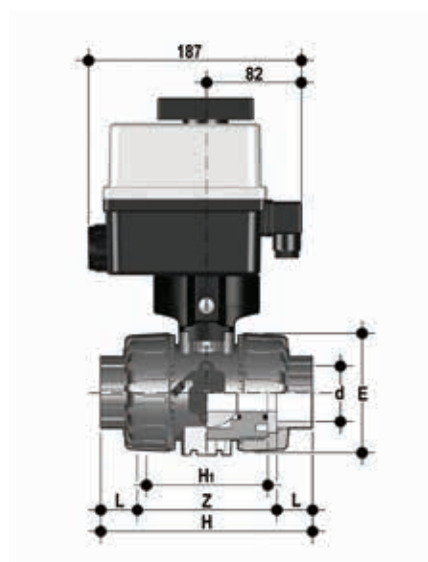


### VKRLV/CE 24 V AC/DC 4-20 mA

Valvola di regolazione a sfera DUAL BLOCK® con attacchi femmina per incollaggio, serie BS con attuatore elettrico modulante 24 V AC/DC

| d      | DN | PN  | E   | H   | H <sub>1</sub> | L    | Z   | g    | Codice EPDM   | Codice FKM    |
|--------|----|-----|-----|-----|----------------|------|-----|------|---------------|---------------|
| 3/8"   | 10 | 16  | 54  | 103 | 65             | 14,5 | 74  | 1785 | VKRLVEL038EOE | VKRLVEL038FOE |
| 1/2"   | 15 | 16  | 54  | 103 | 65             | 16,5 | 70  | 1775 | VKRLVEL012EOE | VKRLVEL012FOE |
| 3/4"   | 20 | 16  | 65  | 115 | 70             | 19   | 77  | 1903 | VKRLVEL034EOE | VKRLVEL034FOE |
| 1"     | 25 | 16  | 73  | 128 | 78             | 22,5 | 83  | 2011 | VKRLVEL100EOE | VKRLVEL100FOE |
| 1" 1/4 | 32 | 16  | 86  | 146 | 88             | 26   | 94  | 2369 | VKRLVEL114EOE | VKRLVEL114FOE |
| 1" 1/2 | 40 | 16  | 98  | 164 | 93             | 30   | 104 | 2601 | VKRLVEL112EOE | VKRLVEL112FOE |
| 2"     | 50 | *10 | 122 | 199 | 111            | 36   | 127 | 3218 | VKRLVEL200EOE | VKRLVEL200FOE |

\* PN16 a richiesta



### VKRAV/CE 90-240 V AC 4-20 mA

Valvola di regolazione a sfera DUAL BLOCK® con attacchi femmina per incollaggio, serie ASTM con attuatore elettrico modulante multivolt 90-240 V AC 50-60 Hz

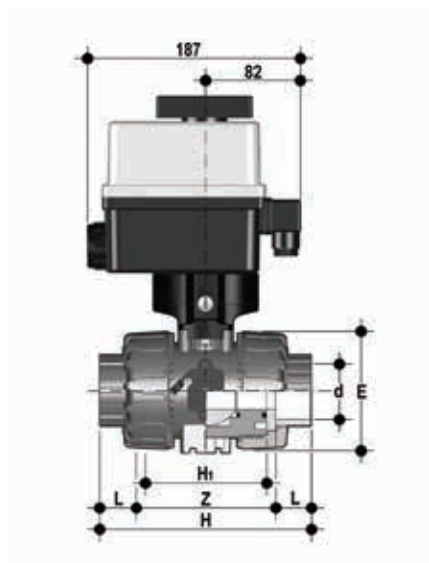
| d      | DN | PN  | E   | H   | H <sub>1</sub> | L    | Z     | g    | Codice EPDM   | Codice FKM    |
|--------|----|-----|-----|-----|----------------|------|-------|------|---------------|---------------|
| 3/8"   | 10 | 16  | 54  | 117 | 65             | 19,5 | 78    | 1785 | VKRAVEM038EOE | VKRAVEM038FOE |
| 1/2"   | 15 | 16  | 54  | 117 | 65             | 22,5 | 72    | 1775 | VKRAVEM012EOE | VKRAVEM012FOE |
| 3/4"   | 20 | 16  | 65  | 129 | 70             | 25,5 | 78    | 1903 | VKRAVEM034EOE | VKRAVEM034FOE |
| 1"     | 25 | 16  | 73  | 142 | 78             | 28,7 | 84,6  | 2011 | VKRAVEM100EOE | VKRAVEM100FOE |
| 1" 1/4 | 32 | 16  | 86  | 162 | 88             | 32   | 98    | 2369 | VKRAVEM114EOE | VKRAVEM114FOE |
| 1" 1/2 | 40 | 16  | 98  | 172 | 93             | 35   | 102   | 2601 | VKRAVEM112EOE | VKRAVEM112FOE |
| 2"     | 50 | *10 | 122 | 199 | 111            | 38,2 | 122,6 | 3218 | VKRAVEM200EOE | VKRAVEM200FOE |

\* PN16 a richiesta



# DIMENSIONI

## VKR/CE DN 10÷50 PVC-U

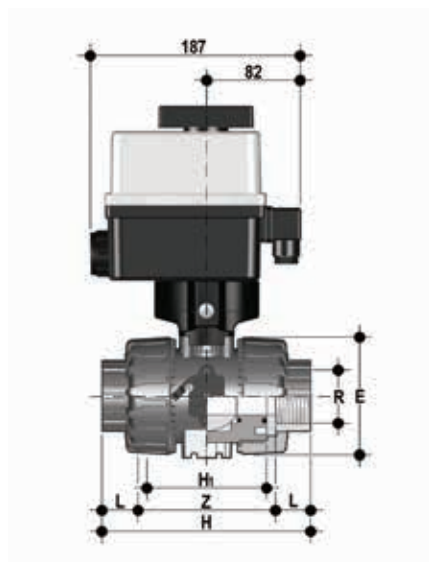


### VKRAV/CE 24 V AC/DC 4-20 mA

Valvola di regolazione a sfera DUAL BLOCK® con attacchi femmina per incollaggio, serie ASTM con attuatore elettrico modulante 24 V AC/DC

| d      | DN | PN  | E   | H   | H <sub>1</sub> | L    | Z     | g    | Codice EPDM   | Codice FKM    |
|--------|----|-----|-----|-----|----------------|------|-------|------|---------------|---------------|
| 3/8"   | 10 | 16  | 54  | 117 | 65             | 19,5 | 78    | 1785 | VKRAVEL038E0E | VKRAVEL038F0E |
| 1/2"   | 15 | 16  | 54  | 117 | 65             | 22,5 | 72    | 1775 | VKRAVEL012E0E | VKRAVEL012F0E |
| 3/4"   | 20 | 16  | 65  | 129 | 70             | 25,5 | 78    | 1903 | VKRAVEL034E0E | VKRAVEL034F0E |
| 1"     | 25 | 16  | 73  | 142 | 78             | 28,7 | 84,6  | 2011 | VKRAVEL100E0E | VKRAVEL100F0E |
| 1" 1/4 | 32 | 16  | 86  | 162 | 88             | 32   | 98    | 2369 | VKRAVEL114E0E | VKRAVEL114F0E |
| 1" 1/2 | 40 | 16  | 98  | 172 | 93             | 35   | 102   | 2601 | VKRAVEL112E0E | VKRAVEL112F0E |
| 2"     | 50 | *10 | 122 | 199 | 111            | 38,2 | 122,6 | 3218 | VKRAVEL200E0E | VKRAVEL200F0E |

\* PN16 a richiesta



### VKRNV/CE 90-240 V AC 4-20 mA

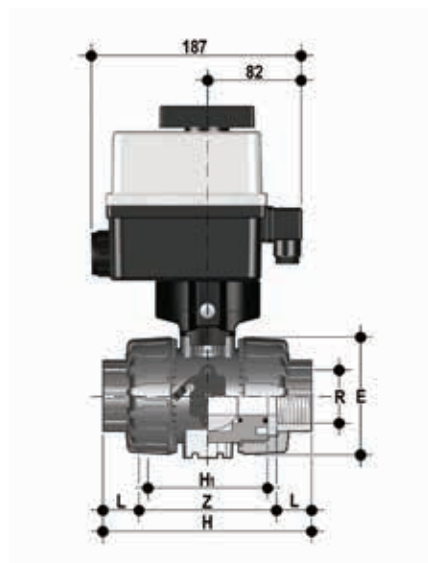
Valvola di regolazione a sfera DUAL BLOCK® con attacchi femmina, filettatura NPT con attuatore elettrico modulante multivolt 90-240 V AC 50-60 Hz

| R      | DN | PN  | E   | H   | H <sub>1</sub> | L    | Z     | g    | Codice EPDM   | Codice FKM    |
|--------|----|-----|-----|-----|----------------|------|-------|------|---------------|---------------|
| 3/8"   | 10 | 16  | 54  | 103 | 65             | 13,7 | 75,6  | 1785 | VKRNVEM038E0E | VKRNVEM038F0E |
| 1/2"   | 15 | 16  | 54  | 111 | 65             | 17,8 | 75,4  | 1775 | VKRNVEM012E0E | VKRNVEM012F0E |
| 3/4"   | 20 | 16  | 65  | 117 | 70             | 18   | 81    | 1903 | VKRNVEM034E0E | VKRNVEM034F0E |
| 1"     | 25 | 16  | 73  | 135 | 78             | 22,6 | 89,8  | 2011 | VKRNVEM100E0E | VKRNVEM100F0E |
| 1" 1/4 | 32 | 16  | 86  | 153 | 88             | 25,1 | 102,8 | 2369 | VKRNVEM114E0E | VKRNVEM114F0E |
| 1" 1/2 | 40 | 16  | 98  | 156 | 93             | 24,7 | 106,6 | 2601 | VKRNVEM112E0E | VKRNVEM112F0E |
| 2"     | 50 | *10 | 122 | 186 | 111            | 29,6 | 126,8 | 3218 | VKRNVEM200E0E | VKRNVEM200F0E |

\* PN16 a richiesta

# DIMENSIONI

## VKR/CE DN 10÷50 PVC-U

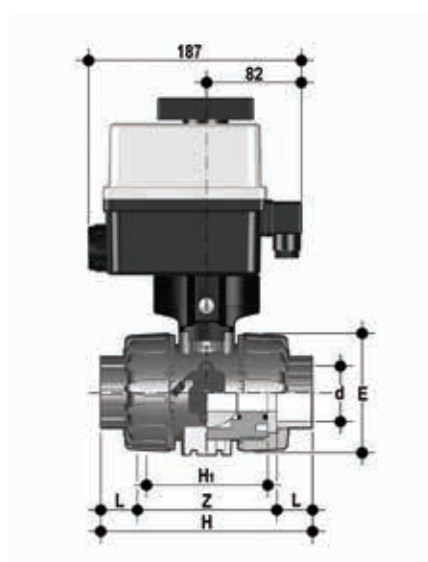


### VKRN/CE 24 V AC/DC 4-20 mA

Valvola di regolazione a sfera DUAL BLOCK® con attacchi femmina, filettatura NPT con attuatore elettrico modulante 24 V AC/DC

| R      | DN | PN  | E   | H   | H <sub>1</sub> | L    | Z     | g    | Codice EPDM   | Codice FKM    |
|--------|----|-----|-----|-----|----------------|------|-------|------|---------------|---------------|
| 3/8"   | 10 | 16  | 54  | 103 | 65             | 13,7 | 75,6  | 1785 | VKRNVEL038EOE | VKRNVEL038FOE |
| 1/2"   | 15 | 16  | 54  | 111 | 65             | 17,8 | 75,4  | 1775 | VKRNVEL012EOE | VKRNVEL012FOE |
| 3/4"   | 20 | 16  | 65  | 117 | 70             | 18   | 81    | 1903 | VKRNVEL034EOE | VKRNVEL034FOE |
| 1"     | 25 | 16  | 73  | 135 | 78             | 22,6 | 89,8  | 2011 | VKRNVEL100EOE | VKRNVEL100FOE |
| 1" 1/4 | 32 | 16  | 86  | 153 | 88             | 25,1 | 102,8 | 2369 | VKRNVEL114EOE | VKRNVEL114FOE |
| 1" 1/2 | 40 | 16  | 98  | 156 | 93             | 24,7 | 106,6 | 2601 | VKRNVEL112EOE | VKRNVEL112FOE |
| 2"     | 50 | *10 | 122 | 186 | 111            | 29,6 | 126,8 | 3218 | VKRNVEL200EOE | VKRNVEL200FOE |

\* PN16 a richiesta



### VKRJV/CE 90-240 V AC 4-20 mA

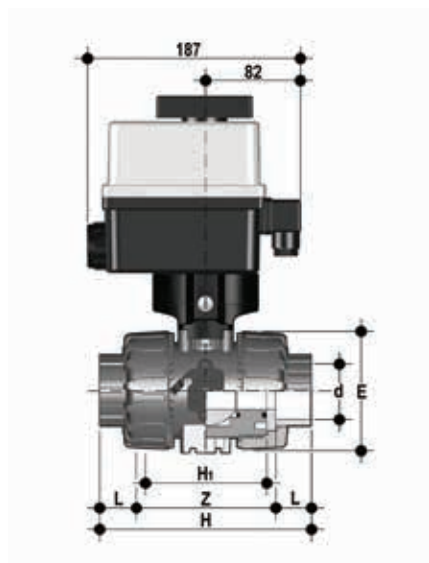
Valvola di regolazione a sfera DUAL BLOCK® con attacchi femmina per incollaggio, serie JIS con attuatore elettrico modulante multivolt 90-240 V AC 50-60 Hz

| d      | DN | PN  | E   | H   | H <sub>1</sub> | L  | Z   | g    | Codice EPDM   | Codice FKM    |
|--------|----|-----|-----|-----|----------------|----|-----|------|---------------|---------------|
| 1/2"   | 15 | 16  | 54  | 131 | 65             | 30 | 71  | 1775 | VKRJVEM012EOE | VKRJVEM012FOE |
| 3/4"   | 20 | 16  | 65  | 147 | 70             | 35 | 77  | 1903 | VKRJVEM034EOE | VKRJVEM034FOE |
| 1"     | 25 | 16  | 73  | 164 | 78             | 40 | 84  | 2011 | VKRJVEM100EOE | VKRJVEM100FOE |
| 1" 1/4 | 32 | 16  | 86  | 182 | 88             | 44 | 94  | 2369 | VKRJVEM114EOE | VKRJVEM114FOE |
| 1" 1/2 | 40 | 16  | 98  | 212 | 93             | 55 | 102 | 2601 | VKRJVEM112EOE | VKRJVEM112FOE |
| 2"     | 50 | *10 | 122 | 248 | 111            | 63 | 122 | 3218 | VKRJVEM200EOE | VKRJVEM200FOE |

\* PN16 a richiesta

# DIMENSIONI

## VKR/CE DN 10÷50 PVC-U

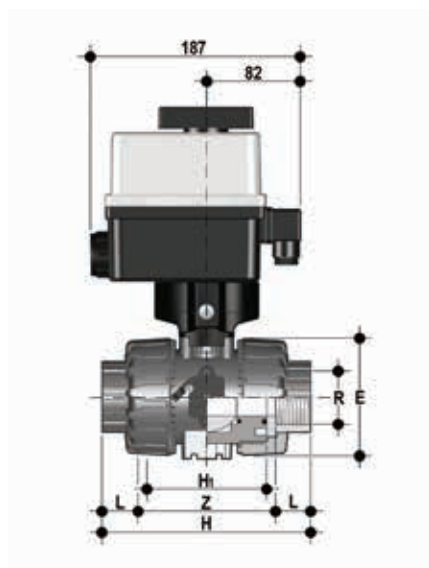


### VKRJV/CE 24 V AC/DC 4-20 mA

Valvola di regolazione a sfera DUAL BLOCK® con attacchi femmina per incollaggio, serie JIS con attuatore elettrico modulante 24 V AC/DC

| d      | DN | PN  | E   | H   | H <sub>1</sub> | L  | Z   | g    | Codice EPDM   | Codice FKM    |
|--------|----|-----|-----|-----|----------------|----|-----|------|---------------|---------------|
| 1/2"   | 15 | 16  | 54  | 131 | 65             | 30 | 71  | 1775 | VKRJVEL012E0E | VKRJVEL012F0E |
| 3/4"   | 20 | 16  | 65  | 147 | 70             | 35 | 77  | 1903 | VKRJVEL034E0E | VKRJVEL034F0E |
| 1"     | 25 | 16  | 73  | 164 | 78             | 40 | 84  | 2011 | VKRJVEL100E0E | VKRJVEL100F0E |
| 1" 1/4 | 32 | 16  | 86  | 182 | 88             | 44 | 94  | 2369 | VKRJVEL114E0E | VKRJVEL114F0E |
| 1" 1/2 | 40 | 16  | 98  | 212 | 93             | 55 | 102 | 2601 | VKRJVEL112E0E | VKRJVEL112F0E |
| 2"     | 50 | *10 | 122 | 248 | 111            | 63 | 122 | 3218 | VKRJVEL200E0E | VKRJVEL200F0E |

\* PN16 a richiesta



### VKRGV/CE 90-240 V AC 4-20 mA

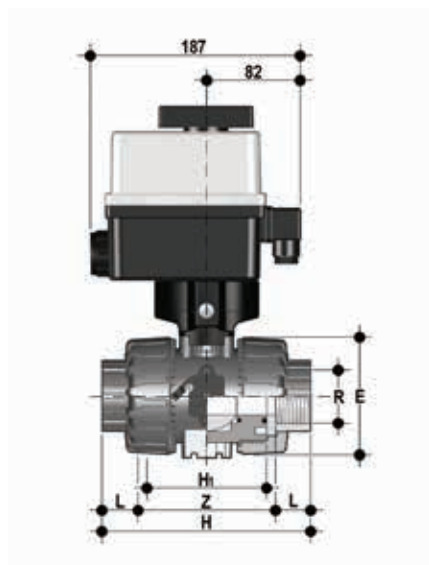
Valvola di regolazione a sfera DUAL BLOCK® con attacchi femmina, filettatura JIS con attuatore elettrico modulante multivolt 90-240 V AC 50-60 Hz

| R      | DN | PN  | E   | H   | H <sub>1</sub> | L  | Z   | g    | Codice EPDM   | Codice FKM    |
|--------|----|-----|-----|-----|----------------|----|-----|------|---------------|---------------|
| 1/2"   | 15 | 16  | 54  | 103 | 65             | 16 | 71  | 1775 | VKRGVEM012E0E | VKRGVEM012F0E |
| 3/4"   | 20 | 16  | 65  | 115 | 70             | 19 | 77  | 1903 | VKRGVEM034E0E | VKRGVEM034F0E |
| 1"     | 25 | 16  | 73  | 128 | 78             | 22 | 84  | 2011 | VKRGVEM100E0E | VKRGVEM100F0E |
| 1" 1/4 | 32 | 16  | 86  | 146 | 88             | 25 | 96  | 2369 | VKRGVEM114E0E | VKRGVEM114F0E |
| 1" 1/2 | 40 | 16  | 98  | 164 | 93             | 26 | 112 | 2601 | VKRGVEM112E0E | VKRGVEM112F0E |
| 2"     | 50 | *10 | 122 | 199 | 111            | 31 | 137 | 3218 | VKRGVEM200E0E | VKRGVEM200F0E |

\* PN16 a richiesta

# DIMENSIONI

## VKR/CE DN 10÷50 PVC-U



### VKRGV/CE 24 V AC/DC 4-20 mA

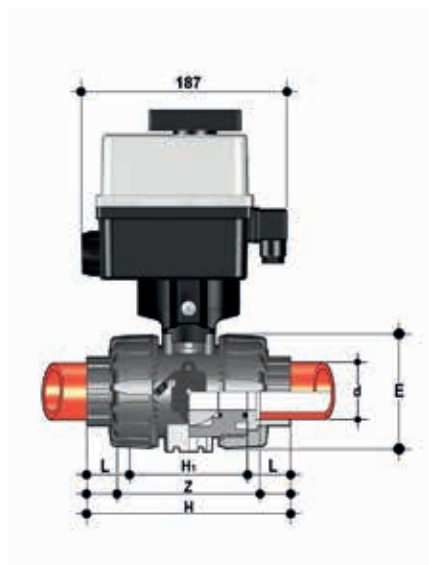
Valvola di regolazione a sfera DUAL BLOCK® con attacchi femmina, filettatura JIS con attuatore elettrico modulante 24 V AC/DC

| R      | DN | PN  | E   | H   | H <sub>1</sub> | L  | Z   | g    | Codice EPDM   | Codice FKM    |
|--------|----|-----|-----|-----|----------------|----|-----|------|---------------|---------------|
| 1/2"   | 15 | 16  | 54  | 103 | 65             | 16 | 71  | 1775 | VKRGVEL012E0E | VKRGVEL012F0E |
| 3/4"   | 20 | 16  | 65  | 115 | 70             | 19 | 77  | 1903 | VKRGVEL034E0E | VKRGVEL034F0E |
| 1"     | 25 | 16  | 73  | 128 | 78             | 22 | 84  | 2011 | VKRGVEL100E0E | VKRGVEL100F0E |
| 1" 1/4 | 32 | 16  | 86  | 146 | 88             | 25 | 96  | 2369 | VKRGVEL114E0E | VKRGVEL114F0E |
| 1" 1/2 | 40 | 16  | 98  | 164 | 93             | 26 | 112 | 2601 | VKRGVEL112E0E | VKRGVEL112F0E |
| 2"     | 50 | *10 | 122 | 199 | 111            | 31 | 137 | 3218 | VKRGVEL200E0E | VKRGVEL200F0E |

\* PN16 a richiesta

# DIMENSIONI

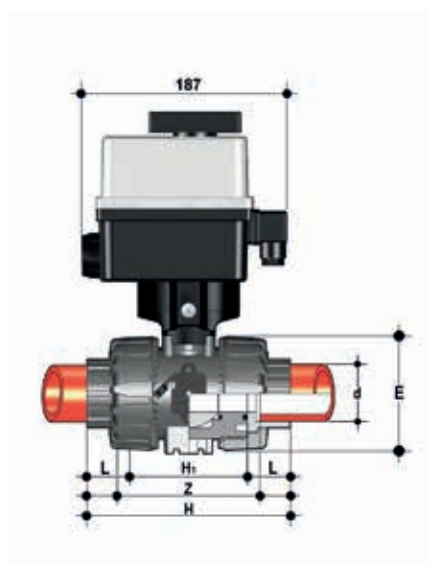
## VKR/CE DN 10÷50 PP-H



### VKRIM/CE 90-240 V AC 4-20 mA

Valvola a sfera di regolazione DUAL BLOCK® con attacchi femmina per saldatura di tasca serie metrica, con attuatore elettrico modulante multivolt 90-240 V AC 50-60 Hz

| d  | DN | PN | E   | H   | H <sub>1</sub> | L  | Z    | g    | Codice EPDM   | Codice FKM    |
|----|----|----|-----|-----|----------------|----|------|------|---------------|---------------|
| 16 | 10 | 10 | 54  | 102 | 65             | 14 | 74,5 | 1720 | VKRIMEM016E0E | VKRIMEM016F0E |
| 20 | 15 | 10 | 54  | 102 | 65             | 15 | 73   | 1715 | VKRIMEM020E0E | VKRIMEM020F0E |
| 25 | 20 | 10 | 65  | 114 | 70             | 17 | 82   | 1791 | VKRIMEM025E0E | VKRIMEM025F0E |
| 32 | 25 | 10 | 73  | 126 | 78             | 19 | 90   | 1871 | VKRIMEM032E0E | VKRIMEM032F0E |
| 40 | 32 | 10 | 86  | 141 | 88             | 23 | 100  | 2156 | VKRIMEM040E0E | VKRIMEM040F0E |
| 50 | 40 | 10 | 98  | 164 | 93             | 24 | 117  | 2358 | VKRIMEM050E0E | VKRIMEM050F0E |
| 63 | 50 | 10 | 122 | 199 | 111            | 28 | 144  | 2807 | VKRIMEM063E0E | VKRIMEM063F0E |



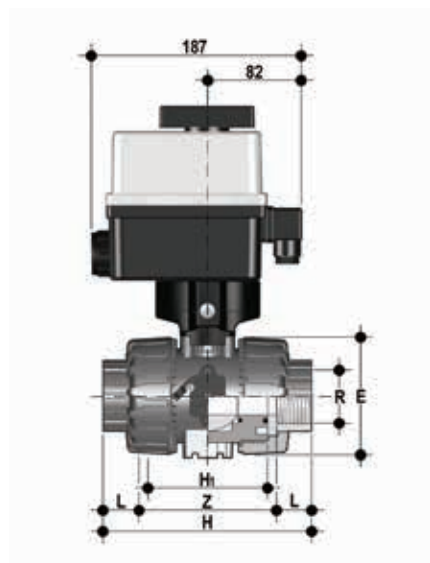
### VKRIM/CE 24 V AC/DC 4-20 mA

Valvola a sfera di regolazione DUAL BLOCK® con attacchi femmina per saldatura di tasca serie metrica, con attuatore elettrico modulante 24 V AC/DC, 12 V DC

| d  | DN | PN | E   | H   | H <sub>1</sub> | L  | Z    | g    | Codice EPDM   | Codice FKM    |
|----|----|----|-----|-----|----------------|----|------|------|---------------|---------------|
| 16 | 10 | 10 | 54  | 102 | 65             | 14 | 74,5 | 1720 | VKRIMEL016E0E | VKRIMEL016F0E |
| 20 | 15 | 10 | 54  | 102 | 65             | 15 | 73   | 1715 | VKRIMEL020E0E | VKRIMEL020F0E |
| 25 | 20 | 10 | 65  | 114 | 70             | 17 | 82   | 1791 | VKRIMEL025E0E | VKRIMEL025F0E |
| 32 | 25 | 10 | 73  | 126 | 78             | 19 | 90   | 1871 | VKRIMEL032E0E | VKRIMEL032F0E |
| 40 | 32 | 10 | 86  | 141 | 88             | 23 | 100  | 2156 | VKRIMEL040E0E | VKRIMEL040F0E |
| 50 | 40 | 10 | 98  | 164 | 93             | 24 | 117  | 2358 | VKRIMEL050E0E | VKRIMEL050F0E |
| 63 | 50 | 10 | 122 | 199 | 111            | 28 | 144  | 2807 | VKRIMEL063E0E | VKRIMEL063F0E |

# DIMENSIONI

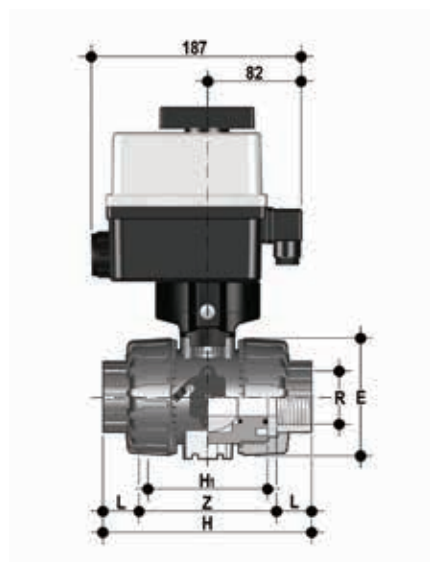
## VKR/CE DN 10÷50 PP-H



### VKRFM/CE 90-240 V AC 4-20 mA

Valvola a sfera di regolazione DUAL BLOCK® con attacchi femmina filettati BSP con attuatore elettrico modulante multivolt 90-240 V AC 50-60 Hz

| R      | DN | PN | E   | H   | H <sub>1</sub> | L  | Z   | g    | Codice EPDM   | Codice FKM    |
|--------|----|----|-----|-----|----------------|----|-----|------|---------------|---------------|
| 1/2"   | 15 | 10 | 54  | 110 | 65             | 16 | 83  | 1715 | VKRFMEM012E0E | VKRFMEM012F0E |
| 3/4"   | 20 | 10 | 65  | 116 | 70             | 19 | 96  | 1791 | VKRFMEM034E0E | VKRFMEM034F0E |
| 1"     | 25 | 10 | 73  | 134 | 78             | 21 | 110 | 1871 | VKRFMEM100E0E | VKRFMEM100F0E |
| 1" 1/4 | 32 | 10 | 86  | 153 | 88             | 21 | 113 | 2156 | VKRFMEM114E0E | VKRFMEM114F0E |
| 1" 1/2 | 40 | 10 | 98  | 156 | 93             | 26 | 135 | 2358 | VKRFMEM112E0E | VKRFMEM112F0E |
| 2"     | 50 | 10 | 122 | 186 | 111            | 26 | 135 | 2807 | VKRFMEM200E0E | VKRFMEM200F0E |



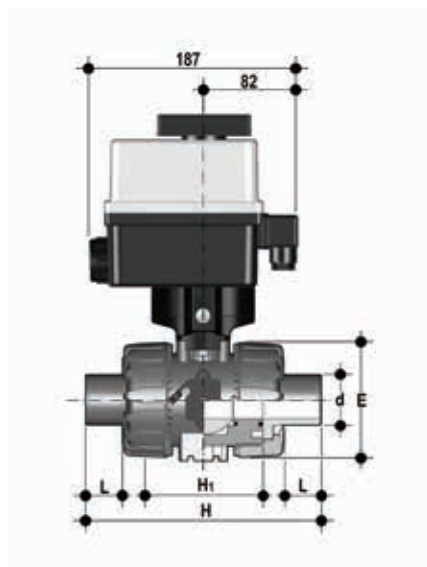
### VKRFM/CE 24 V AC/DC 4-20 mA

Valvola a sfera di regolazione DUAL BLOCK® con con attacchi femmina filettati BSP, con attuatore elettrico modulante 24 V AC/DC, 12 V DC

| R      | DN | PN | E   | H   | H <sub>1</sub> | L  | Z   | g    | Codice EPDM   | Codice FKM    |
|--------|----|----|-----|-----|----------------|----|-----|------|---------------|---------------|
| 1/2"   | 15 | 10 | 54  | 110 | 65             | 16 | 83  | 1715 | VKRFMEL012E0E | VKRFMEL012F0E |
| 3/4"   | 20 | 10 | 65  | 116 | 70             | 19 | 96  | 1791 | VKRFMEL034E0E | VKRFMEL034F0E |
| 1"     | 25 | 10 | 73  | 134 | 78             | 21 | 110 | 1871 | VKRFMEL100E0E | VKRFMEL100F0E |
| 1" 1/4 | 32 | 10 | 86  | 153 | 88             | 21 | 113 | 2156 | VKRFMEL114E0E | VKRFMEL114F0E |
| 1" 1/2 | 40 | 10 | 98  | 156 | 93             | 26 | 135 | 2358 | VKRFMEL112E0E | VKRFMEL112F0E |
| 2"     | 50 | 10 | 122 | 186 | 111            | 26 | 135 | 2807 | VKRFMEL200E0E | VKRFMEL200F0E |

# DIMENSIONI

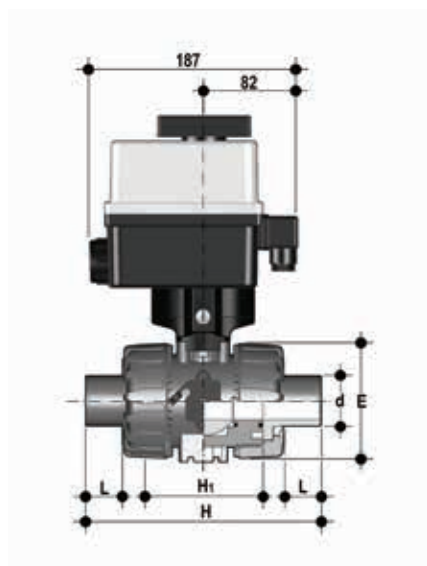
## VKR/CE DN 10÷50 PP-H



### VKRDM/CE 90-240 V AC 4-20 mA

Valvola a sfera di regolazione DUAL BLOCK® con attacchi maschio in PP-H a codolo lungo per saldatura di testa (CVDM) con attuatore elettrico modulante multivolt 90-240 V AC 50-60 Hz

| d  | DN | PN | E   | H   | H <sub>1</sub> | L  | g    | Codice EPDM   | Codice FKM    |
|----|----|----|-----|-----|----------------|----|------|---------------|---------------|
| 20 | 15 | 10 | 54  | 124 | 65             | 16 | 1715 | VKRDMEM020E0E | VKRDMEM020F0E |
| 25 | 20 | 10 | 65  | 144 | 70             | 18 | 1791 | VKRDMEM025E0E | VKRDMEM025F0E |
| 32 | 25 | 10 | 73  | 154 | 78             | 20 | 1871 | VKRDMEM032E0E | VKRDMEM032F0E |
| 40 | 32 | 10 | 86  | 174 | 88             | 22 | 2156 | VKRDMEM040E0E | VKRDMEM040F0E |
| 50 | 40 | 10 | 98  | 194 | 93             | 23 | 2358 | VKRDMEM050E0E | VKRDMEM050F0E |
| 63 | 50 | 10 | 122 | 224 | 111            | 29 | 2807 | VKRDMEM063E0E | VKRDMEM063F0E |



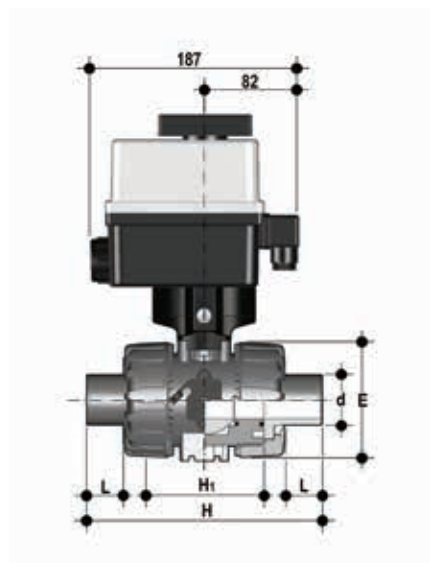
### VKRDM/CE 24 V AC/DC 4-20 mA

Valvola a sfera di regolazione DUAL BLOCK® con attacchi maschio in PP-H a codolo lungo per saldatura di testa (CVDM) con attuatore elettrico modulante 24 V AC/DC, 12 V DC

| d  | DN | PN | E   | H   | H <sub>1</sub> | L  | g    | Codice EPDM   | Codice FKM    |
|----|----|----|-----|-----|----------------|----|------|---------------|---------------|
| 20 | 15 | 10 | 54  | 124 | 65             | 16 | 1715 | VKRDMEL020E0E | VKRDMEL020F0E |
| 25 | 20 | 10 | 65  | 144 | 70             | 18 | 1791 | VKRDMEL025E0E | VKRDMEL025F0E |
| 32 | 25 | 10 | 73  | 154 | 78             | 20 | 1871 | VKRDMEL032E0E | VKRDMEL032F0E |
| 40 | 32 | 10 | 86  | 174 | 88             | 22 | 2156 | VKRDMEL040E0E | VKRDMEL040F0E |
| 50 | 40 | 10 | 98  | 194 | 93             | 23 | 2358 | VKRDMEL050E0E | VKRDMEL050F0E |
| 63 | 50 | 10 | 122 | 224 | 111            | 29 | 2807 | VKRDMEL063E0E | VKRDMEL063F0E |

# DIMENSIONI

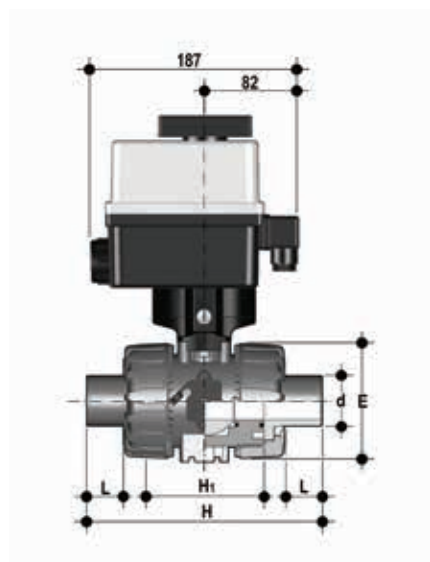
## VKR/CE DN 10÷50 PP-H



### VKRBM/CE 90-240 V AC 4-20 mA

Valvola a sfera di regolazione DUAL BLOCK® con attacchi maschio in PP-H a codolo lungo per saldatura di testa (CVDM) con attuatore elettrico modulante multivolt 90-240 V AC 50-60 Hz

| d  | DN | PN | E   | H   | H <sub>1</sub> | L  | Z   | g    | Codice EPDM   | Codice FKM    |
|----|----|----|-----|-----|----------------|----|-----|------|---------------|---------------|
| 20 | 15 | 10 | 54  | 175 | 65             | 41 | 93  | 1715 | VKRBMEM020E0E | VKRBMEM020F0E |
| 25 | 20 | 10 | 65  | 210 | 70             | 52 | 106 | 1791 | VKRBMEM025E0E | VKRBMEM025F0E |
| 32 | 25 | 10 | 73  | 226 | 78             | 55 | 116 | 1871 | VKRBMEM032E0E | VKRBMEM032F0E |
| 40 | 32 | 10 | 86  | 243 | 88             | 56 | 131 | 2156 | VKRBMEM040E0E | VKRBMEM040F0E |
| 50 | 40 | 10 | 98  | 261 | 93             | 58 | 145 | 2358 | VKRBMEM050E0E | VKRBMEM050F0E |
| 63 | 50 | 10 | 122 | 293 | 111            | 66 | 161 | 2807 | VKRBMEM063E0E | VKRBMEM063F0E |



### VKRBM/CE 24 V AC/DC 4-20 mA

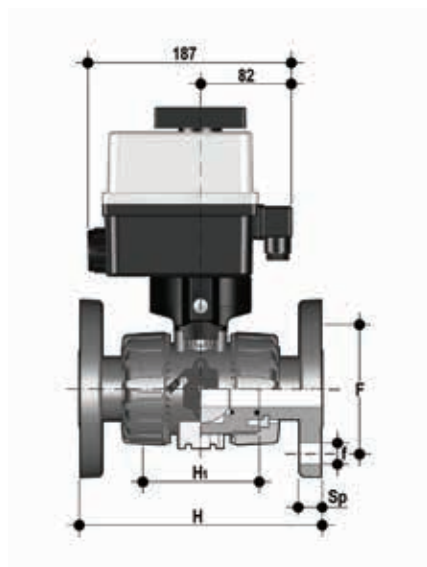
Valvola a sfera di regolazione DUAL BLOCK® con attacchi maschio in PP-H a codolo lungo per saldatura di testa (CVDM) con attuatore elettrico modulante 24 V AC/DC, 12 V DC

| d  | DN | PN | E   | H   | H <sub>1</sub> | L  | Z   | g    | Codice EPDM   | Codice FKM    |
|----|----|----|-----|-----|----------------|----|-----|------|---------------|---------------|
| 20 | 15 | 10 | 54  | 175 | 65             | 41 | 93  | 1715 | VKRBMELO20E0E | VKRBMELO20F0E |
| 25 | 20 | 10 | 65  | 210 | 70             | 52 | 106 | 1791 | VKRBMELO25E0E | VKRBMELO25F0E |
| 32 | 25 | 10 | 73  | 226 | 78             | 55 | 116 | 1871 | VKRBMELO32E0E | VKRBMELO32F0E |
| 40 | 32 | 10 | 86  | 243 | 88             | 56 | 131 | 2156 | VKRBMELO40E0E | VKRBMELO40F0E |
| 50 | 40 | 10 | 98  | 261 | 93             | 58 | 145 | 2358 | VKRBMELO50E0E | VKRBMELO50F0E |
| 63 | 50 | 10 | 122 | 293 | 111            | 66 | 161 | 2807 | VKRBMELO63E0E | VKRBMELO63F0E |



# DIMENSIONI

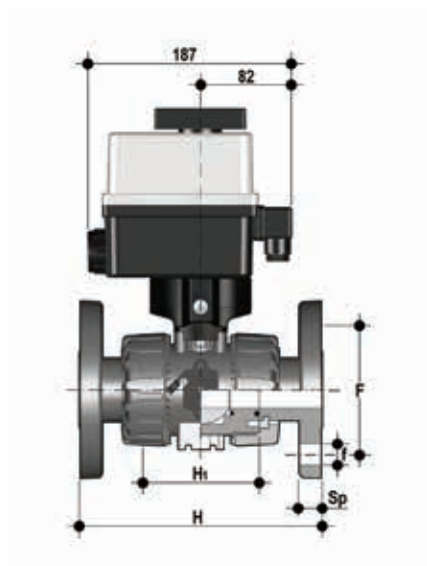
## VKR/CE DN 10÷50 PP-H



### VKROM/CE 90-240 V AC 4-20 mA

Valvola a sfera DUAL BLOCK® con flange fisse foratura EN/ISO/DIN PN10/16. Scartamento secondo EN 558-1. Attuatore elettrico multivolt 90-240 V AC 50-60 Hz

| d  | DN | PN | H   | H <sub>1</sub> | F   | f  | U | Sp | g    | Codice EPDM   | Codice FKM    |
|----|----|----|-----|----------------|-----|----|---|----|------|---------------|---------------|
| 20 | 15 | 10 | 130 | 65             | 65  | 14 | 4 | 11 | 1715 | VKROMEM020E0E | VKROMEM020F0E |
| 25 | 20 | 10 | 150 | 70             | 75  | 14 | 4 | 14 | 1791 | VKROMEM025E0E | VKROMEM025F0E |
| 32 | 25 | 10 | 160 | 78             | 85  | 14 | 4 | 14 | 1871 | VKROMEM032E0E | VKROMEM032F0E |
| 40 | 32 | 10 | 180 | 88             | 100 | 18 | 4 | 14 | 2156 | VKROMEM040E0E | VKROMEM040F0E |
| 50 | 40 | 10 | 200 | 93             | 110 | 18 | 4 | 16 | 2358 | VKROMEM050E0E | VKROMEM050F0E |
| 63 | 50 | 10 | 230 | 111            | 125 | 18 | 4 | 16 | 2807 | VKROMEM063E0E | VKROMEM063F0E |



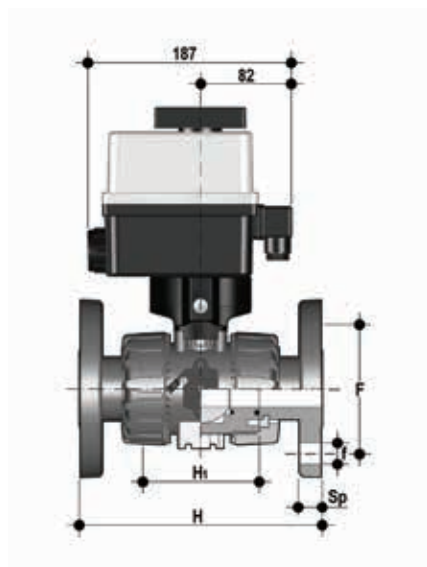
### VKROM/CE 24 V AC/DC 4-20 mA

Valvola a sfera DUAL BLOCK® con flange fisse foratura EN/ISO/DIN PN10/16. Scartamento secondo EN 558-1. Attuatore elettrico 24 V AC/DC

| d  | DN | PN | H   | H <sub>1</sub> | F   | f  | U | Sp | g    | Codice EPDM   | Codice FKM    |
|----|----|----|-----|----------------|-----|----|---|----|------|---------------|---------------|
| 20 | 15 | 10 | 130 | 65             | 65  | 14 | 4 | 11 | 1715 | VKROMEL020E0E | VKROMEL020F0E |
| 25 | 20 | 10 | 150 | 70             | 75  | 14 | 4 | 14 | 1791 | VKROMEL025E0E | VKROMEL025F0E |
| 32 | 25 | 10 | 160 | 78             | 85  | 14 | 4 | 14 | 1871 | VKROMEL032E0E | VKROMEL032F0E |
| 40 | 32 | 10 | 180 | 88             | 100 | 18 | 4 | 14 | 2156 | VKROMEL040E0E | VKROMEL040F0E |
| 50 | 40 | 10 | 200 | 93             | 110 | 18 | 4 | 16 | 2358 | VKROMEL050E0E | VKROMEL050F0E |
| 63 | 50 | 10 | 230 | 111            | 125 | 18 | 4 | 16 | 2807 | VKROMEL063E0E | VKROMEL063F0E |

# DIMENSIONI

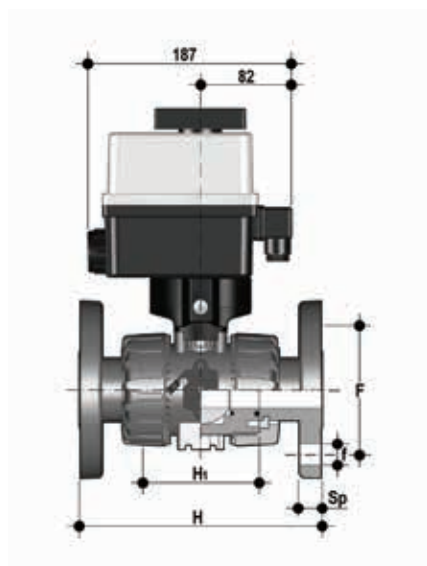
## VKR/CE DN 10÷50 PP-H



### VKROAM/CE 90-240 V AC 4-20 mA

Valvola a sfera di regolazione DUAL BLOCK® con flange fisse foratura ANSI B16.5 cl.150#FF con attuatore elettrico multivolt modulante 24 V AC/DC, 12 V DC

| d      | DN | PN | H   | H <sub>1</sub> | F     | f    | U | Sp | g    | Codice EPDM    | Codice FKM     |
|--------|----|----|-----|----------------|-------|------|---|----|------|----------------|----------------|
| 1/2"   | 15 | 10 | 143 | 65             | 60,3  | 15,9 | 4 | 11 | 1715 | VKROAMEM012E0E | VKROAMEM012F0E |
| 3/4"   | 20 | 10 | 172 | 70             | 69,9  | 15,9 | 4 | 14 | 1791 | VKROAMEM034E0E | VKROAMEM034F0E |
| 1"     | 25 | 10 | 187 | 78             | 79,4  | 15,9 | 4 | 14 | 1871 | VKROAMEM100E0E | VKROAMEM100F0E |
| 1" 1/4 | 32 | 10 | 190 | 88             | 88,9  | 15,9 | 4 | 14 | 2156 | VKROAMEM114E0E | VKROAMEM114F0E |
| 1" 1/2 | 40 | 10 | 212 | 93             | 98,4  | 15,9 | 4 | 16 | 2358 | VKROAMEM112E0E | VKROAMEM112F0E |
| 2"     | 50 | 10 | 234 | 111            | 120,7 | 19,1 | 4 | 16 | 2807 | VKROAMEM200E0E | VKROAMEM200F0E |



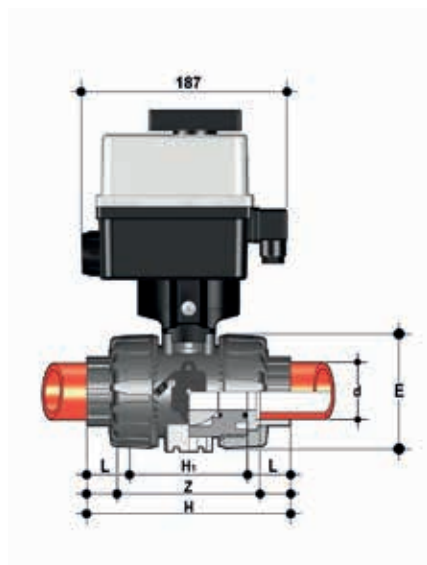
### VKROAM/CE 24 V AC/DC 4-20 mA

Valvola a sfera di regolazione DUAL BLOCK® con flange fisse foratura ANSI B16.5 cl.150#FF con attuatore elettrico modulante 24 V AC/DC, 12 V DC

| d      | DN | PN | H   | H <sub>1</sub> | F     | f    | U | Sp | g    | Codice EPDM    | Codice FKM     |
|--------|----|----|-----|----------------|-------|------|---|----|------|----------------|----------------|
| 1/2"   | 15 | 10 | 143 | 65             | 60,3  | 15,9 | 4 | 11 | 1715 | VKROAMEL012E0E | VKROAMEL012F0E |
| 3/4"   | 20 | 10 | 172 | 70             | 69,9  | 15,9 | 4 | 14 | 1791 | VKROAMEL034E0E | VKROAMEL034F0E |
| 1"     | 25 | 10 | 187 | 78             | 79,4  | 15,9 | 4 | 14 | 1871 | VKROAMEL100E0E | VKROAMEL100F0E |
| 1" 1/4 | 32 | 10 | 190 | 88             | 88,9  | 15,9 | 4 | 14 | 2156 | VKROAMEL114E0E | VKROAMEL114F0E |
| 1" 1/2 | 40 | 10 | 212 | 93             | 98,4  | 15,9 | 4 | 16 | 2358 | VKROAMEL112E0E | VKROAMEL112F0E |
| 2"     | 50 | 10 | 234 | 111            | 120,7 | 19,1 | 4 | 16 | 2807 | VKROAMEL200E0E | VKROAMEL200F0E |

# DIMENSIONI

## VKR/CE DN 10÷50 PVDF

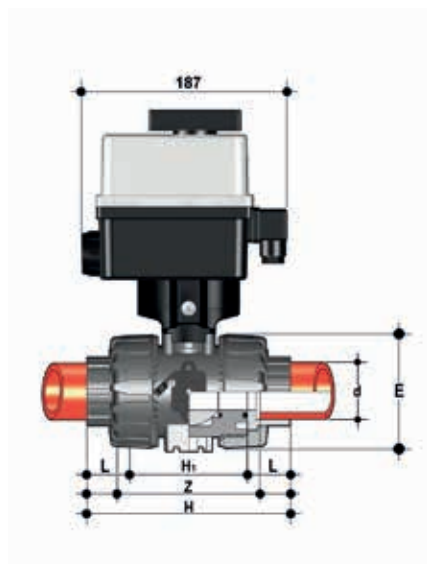


### VKRIF/CE 90-240 V AC 4-20 mA

Valvola a sfera di regolazione DUAL BLOCK® con attacchi femmina per saldatura di tasca, serie metrica con attuatore elettrico modulante multivolt 90-240 V AC 50-60 Hz

| d  | DN | PN  | E   | H   | H <sub>1</sub> | L  | Z    | g    | Codice FKM    |
|----|----|-----|-----|-----|----------------|----|------|------|---------------|
| 16 | 10 | 16  | 54  | 102 | 65             | 14 | 74,5 | 1830 | VKRIFEM016FOE |
| 20 | 15 | 16  | 54  | 102 | 65             | 15 | 73   | 1825 | VKRIFEM020FOE |
| 25 | 20 | 16  | 65  | 114 | 70             | 17 | 82   | 1963 | VKRIFEM025FOE |
| 32 | 25 | 16  | 73  | 126 | 78             | 19 | 90   | 2123 | VKRIFEM032FOE |
| 40 | 32 | 16  | 86  | 141 | 88             | 23 | 100  | 2491 | VKRIFEM040FOE |
| 50 | 40 | 16  | 98  | 164 | 93             | 24 | 117  | 2826 | VKRIFEM050FOE |
| 63 | 50 | *10 | 122 | 199 | 111            | 28 | 144  | 3611 | VKRIFEM063FOE |

\* PN16 a richiesta



### VKRIF/CE 24 V AC/DC 4-20 mA

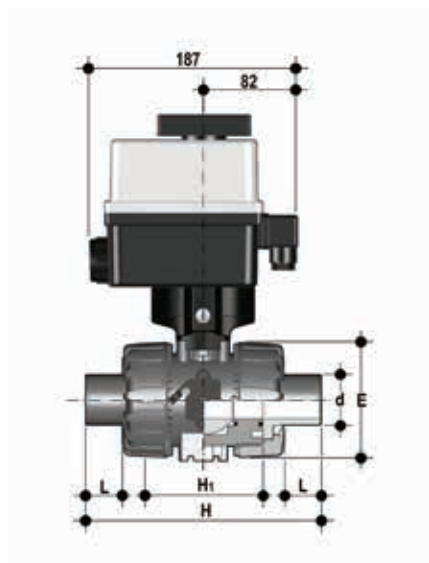
Valvola a sfera di regolazione DUAL BLOCK® con attacchi femmina per saldatura di tasca, serie metrica con attuatore elettrico modulante 24 V AC/DC, 12 V DC

| d  | DN | PN  | E   | H   | H <sub>1</sub> | L  | Z    | g    | Codice FKM    |
|----|----|-----|-----|-----|----------------|----|------|------|---------------|
| 16 | 10 | 16  | 54  | 102 | 65             | 14 | 74,5 | 1830 | VKRIFEL016FOE |
| 20 | 15 | 16  | 54  | 102 | 65             | 15 | 73   | 1825 | VKRIFEL020FOE |
| 25 | 20 | 16  | 65  | 114 | 70             | 17 | 82   | 1963 | VKRIFEL025FOE |
| 32 | 25 | 16  | 73  | 126 | 78             | 19 | 90   | 2123 | VKRIFEL032FOE |
| 40 | 32 | 16  | 86  | 141 | 88             | 23 | 100  | 2491 | VKRIFEL040FOE |
| 50 | 40 | 16  | 98  | 164 | 93             | 24 | 117  | 2826 | VKRIFEL050FOE |
| 63 | 50 | *10 | 122 | 199 | 111            | 28 | 144  | 3611 | VKRIFEL063FOE |

\* PN16 a richiesta

# DIMENSIONI

## VKR/CE DN 10÷50 PVDF

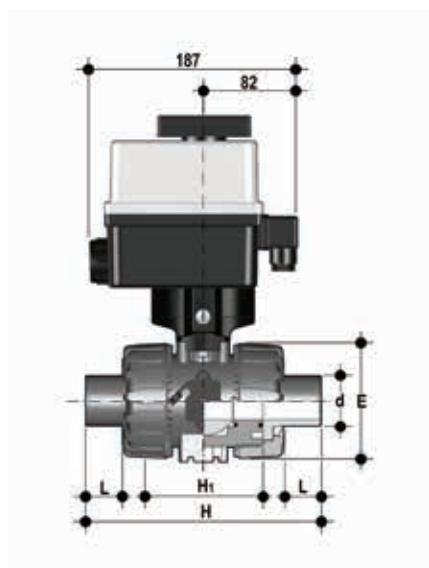


### VKRDF/CE 90-240 V AC 4-20 mA

Valvola a sfera di regolazione DUAL BLOCK® con attacchi maschio per saldatura di tasca, serie metrica con attuatore elettrico modulante multivolt 90-240 V AC 50-60 Hz

| d  | DN | PN  | E   | H   | H <sub>1</sub> | L  | g    | Codice FKM    |
|----|----|-----|-----|-----|----------------|----|------|---------------|
| 20 | 15 | 16  | 54  | 124 | 65             | 16 | 1825 | VKRDFEM020FOE |
| 25 | 20 | 16  | 65  | 144 | 70             | 18 | 1963 | VKRDFEM025FOE |
| 32 | 25 | 16  | 73  | 154 | 78             | 20 | 2123 | VKRDFEM032FOE |
| 40 | 32 | 16  | 86  | 174 | 88             | 22 | 2491 | VKRDFEM040FOE |
| 50 | 40 | 16  | 98  | 194 | 93             | 23 | 2826 | VKRDFEM050FOE |
| 63 | 50 | *10 | 122 | 224 | 111            | 29 | 3611 | VKRDFEM063FOE |

\* PN16 a richiesta



### VKRDF/CE 24 V AC/DC 4-20 mA

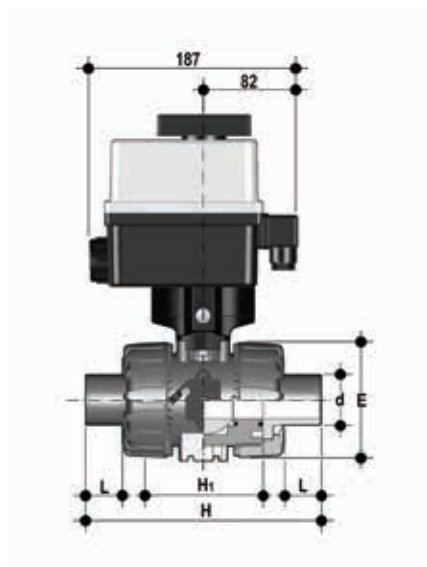
Valvola a sfera di regolazione DUAL BLOCK® con attacchi maschio per saldatura di tasca, serie metrica con attuatore elettrico modulante 24 V AC/DC, 12 V DC

| d  | DN | PN  | E   | H   | H <sub>1</sub> | L  | g    | Codice FKM    |
|----|----|-----|-----|-----|----------------|----|------|---------------|
| 20 | 15 | 16  | 54  | 124 | 65             | 16 | 1825 | VKRDFELO20FOE |
| 25 | 20 | 16  | 65  | 144 | 70             | 18 | 1963 | VKRDFELO25FOE |
| 32 | 25 | 16  | 73  | 154 | 78             | 20 | 2123 | VKRDFELO32FOE |
| 40 | 32 | 16  | 86  | 174 | 88             | 22 | 2491 | VKRDFELO40FOE |
| 50 | 40 | 16  | 98  | 194 | 93             | 23 | 2826 | VKRDFELO50FOE |
| 63 | 50 | *10 | 122 | 224 | 111            | 29 | 3611 | VKRDFELO63FOE |

\* PN16 a richiesta

# DIMENSIONI

## VKR/CE DN 10÷50 PVDF

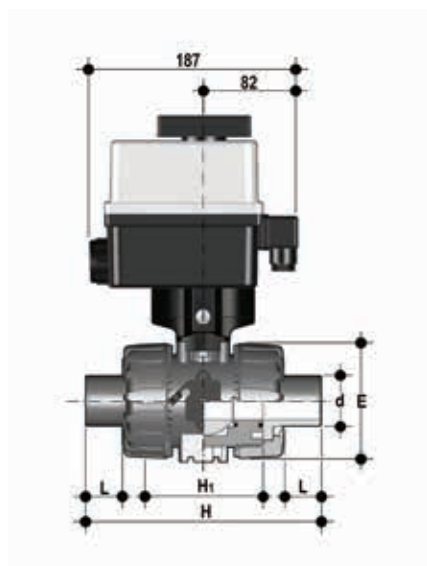


### VKRBf/CE 90-240 V AC 4-20 mA

Valvola a sfera di regolazione DUAL BLOCK® con attacchi maschio in PVDF a codolo lungo per saldatura di testa/IR (CVDF) con attuatore elettrico modulante multivolt 90-240 V AC 50-60 Hz

| d  | DN | PN  | E   | H   | H <sub>1</sub> | L  | Z   | g    | Codice FKM    |
|----|----|-----|-----|-----|----------------|----|-----|------|---------------|
| 20 | 15 | 16  | 54  | 171 | 65             | 41 | 89  | 1825 | VKRBfEM020FOE |
| 25 | 20 | 16  | 65  | 204 | 70             | 52 | 100 | 1963 | VKRBfEM025FOE |
| 32 | 25 | 16  | 73  | 220 | 78             | 55 | 110 | 2123 | VKRBfEM032FOE |
| 40 | 32 | 16  | 86  | 238 | 88             | 56 | 126 | 2491 | VKRBfEM040FOE |
| 50 | 40 | 16  | 98  | 254 | 93             | 58 | 138 | 2826 | VKRBfEM050FOE |
| 63 | 50 | *10 | 122 | 286 | 111            | 66 | 154 | 3611 | VKRBfEM063FOE |

\* PN16 a richiesta



### VKRBf/CE 24 V AC/DC 4-20 mA

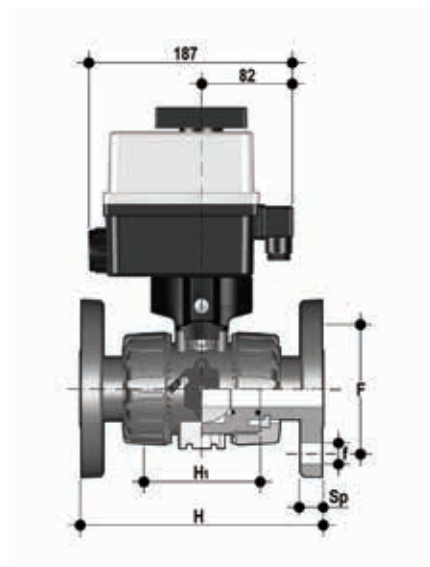
Valvola a sfera di regolazione DUAL BLOCK® con attacchi maschio in PVDF a codolo lungo per saldatura di testa/IR (CVDF) con attuatore elettrico modulante 24 V AC/DC, 12 V DC

| d  | DN | PN  | E   | H   | H <sub>1</sub> | L  | Z   | g    | Codice FKM    |
|----|----|-----|-----|-----|----------------|----|-----|------|---------------|
| 20 | 15 | 16  | 54  | 171 | 65             | 41 | 89  | 1825 | VKRBfEL020FOE |
| 25 | 20 | 16  | 65  | 204 | 70             | 52 | 100 | 1963 | VKRBfEL025FOE |
| 32 | 25 | 16  | 73  | 220 | 78             | 55 | 110 | 2123 | VKRBfEL032FOE |
| 40 | 32 | 16  | 86  | 238 | 88             | 56 | 126 | 2491 | VKRBfEL040FOE |
| 50 | 40 | 16  | 98  | 254 | 93             | 58 | 138 | 2826 | VKRBfEL050FOE |
| 63 | 50 | *10 | 122 | 286 | 111            | 66 | 154 | 3611 | VKRBfEL063FOE |

\* PN16 a richiesta

# DIMENSIONI

## VKR/CE DN 10÷50 PVDF

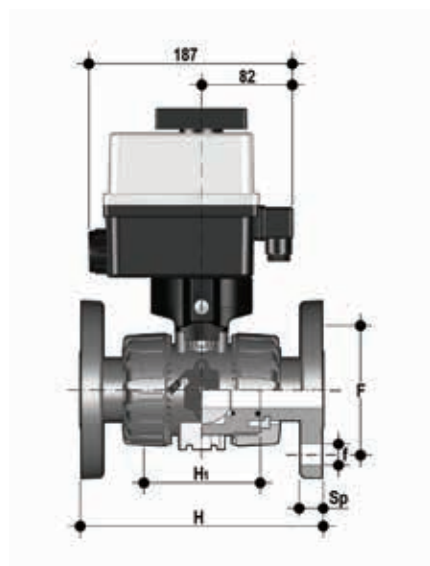


### VKROF/CE 90-240 V AC 4-20 mA

Valvola a sfera DUAL BLOCK® con flange fisse foratura EN/ISO/DIN PN10/16. Scartamento secondo EN 558-1. Attuatore elettrico modulante multivolt 90-240 V AC 50-60 Hz

| d  | DN | PN  | H   | H <sub>1</sub> | F   | f  | U | Sp | g    | Codice FKM    |
|----|----|-----|-----|----------------|-----|----|---|----|------|---------------|
| 20 | 15 | 16  | 130 | 65             | 65  | 14 | 4 | 11 | 1825 | VKROFEM020FOE |
| 25 | 20 | 16  | 150 | 70             | 75  | 14 | 4 | 14 | 1963 | VKROFEM025FOE |
| 32 | 25 | 16  | 160 | 78             | 85  | 14 | 4 | 14 | 2123 | VKROFEM032FOE |
| 40 | 32 | 16  | 180 | 88             | 100 | 18 | 4 | 14 | 2491 | VKROFEM040FOE |
| 50 | 40 | 16  | 200 | 93             | 110 | 18 | 4 | 16 | 2826 | VKROFEM050FOE |
| 63 | 50 | *10 | 230 | 111            | 125 | 18 | 4 | 16 | 3611 | VKROFEM063FOE |

\* PN16 a richiesta



### VKROF/CE 24 V AC/DC 4-20 mA

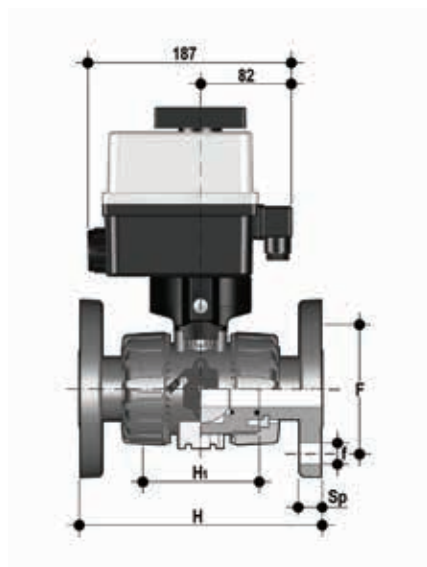
Valvola a sfera DUAL BLOCK® con flange fisse foratura EN/ISO/DIN PN10/16. Scartamento secondo EN 558-1. Attuatore elettrico modulante 24 V AC/DC

| d  | DN | PN  | H   | H <sub>1</sub> | F   | f  | U | Sp | g    | Codice FKM    |
|----|----|-----|-----|----------------|-----|----|---|----|------|---------------|
| 20 | 15 | 16  | 130 | 65             | 65  | 14 | 4 | 11 | 1825 | VKROFEL020FOE |
| 25 | 20 | 16  | 150 | 70             | 75  | 14 | 4 | 14 | 1963 | VKROFEL025FOE |
| 32 | 25 | 16  | 160 | 78             | 85  | 14 | 4 | 14 | 2123 | VKROFEL032FOE |
| 40 | 32 | 16  | 180 | 88             | 100 | 18 | 4 | 14 | 2491 | VKROFEL040FOE |
| 50 | 40 | 16  | 200 | 93             | 110 | 18 | 4 | 16 | 2826 | VKROFEL050FOE |
| 63 | 50 | *10 | 230 | 111            | 125 | 18 | 4 | 16 | 3611 | VKROFEL063FOE |

\* PN16 a richiesta

# DIMENSIONI

## VKR/CE DN 10÷50 PVDF

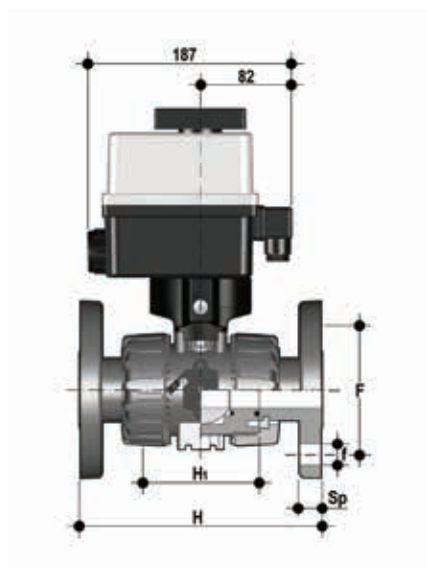


### VKROAF/CE 90-240 V AC 4-20 mA

Valvola a sfera di regolazione DUAL BLOCK® con flange fisse foratura ANSI B16.5 cl.150#FF con attuatore elettrico modulante multivolt 24 V AC/DC, 12 V DC

| d      | DN | PN  | H   | H <sub>1</sub> | F     | f    | U | Sp | g    | Codice FKM     |
|--------|----|-----|-----|----------------|-------|------|---|----|------|----------------|
| 1/2"   | 15 | 16  | 143 | 65             | 60,3  | 15,9 | 4 | 11 | 1825 | VKROAFEM012FOE |
| 3/4"   | 20 | 16  | 172 | 70             | 69,9  | 15,9 | 4 | 14 | 1963 | VKROAFEM034FOE |
| 1"     | 25 | 16  | 187 | 78             | 79,4  | 15,9 | 4 | 14 | 2123 | VKROAFEM100FOE |
| 1" 1/4 | 32 | 16  | 190 | 88             | 88,9  | 15,9 | 4 | 14 | 2491 | VKROAFEM114FOE |
| 1" 1/2 | 40 | 16  | 212 | 93             | 98,4  | 15,9 | 4 | 16 | 2826 | VKROAFEM112FOE |
| 2"     | 50 | *10 | 234 | 111            | 120,7 | 19,1 | 4 | 16 | 3611 | VKROAFEM200FOE |

\* PN16 a richiesta



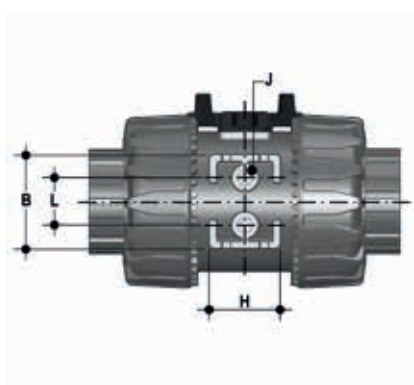
### VKROAF/CE 24 V AC/DC 4-20 mA

Valvola a sfera di regolazione DUAL BLOCK® con flange fisse foratura ANSI B16.5cl.150#FF con attuatore elettrico modulante 24 V AC/DC, 12 V DC

| d      | DN | PN  | H   | H <sub>1</sub> | F     | f    | U | Sp | g    | Codice FKM     |
|--------|----|-----|-----|----------------|-------|------|---|----|------|----------------|
| 1/2"   | 15 | 16  | 143 | 65             | 60,3  | 15,9 | 4 | 11 | 1825 | VKROAFEL012FOE |
| 3/4"   | 20 | 16  | 172 | 70             | 69,9  | 15,9 | 4 | 14 | 1963 | VKROAFEL034FOE |
| 1"     | 25 | 16  | 187 | 78             | 79,4  | 15,9 | 4 | 14 | 2123 | VKROAFEL100FOE |
| 1" 1/4 | 32 | 16  | 190 | 88             | 88,9  | 15,9 | 4 | 14 | 2491 | VKROAFEL114FOE |
| 1" 1/2 | 40 | 16  | 212 | 93             | 98,4  | 15,9 | 4 | 16 | 2826 | VKROAFEL112FOE |
| 2"     | 50 | *10 | 234 | 111            | 120,7 | 19,1 | 4 | 16 | 3611 | VKROAFEL200FOE |

\* PN16 a richiesta

# STAFFAGGIO E SUPPORTAZIONE



Tutte le valvole, sia manuali che motorizzate, necessitano in molte applicazioni di essere adeguatamente supportate.

La serie di valvole VKR è predisposta per essere dotata di supporti filettati (opzionali) che permettono un ancoraggio diretto sul corpo valvola senza bisogno di ulteriori componenti.

Per le installazioni a muro o a pannello è possibile utilizzare la apposita piastrina di fissaggio PMKD, fornita come accessorio, che va fissata precedentemente alla valvola.

La piastrina PMKD serve anche per allineare la valvola VKR con i fermatubi FIP tipo ZIKM e per allineare valvole di misure diverse.

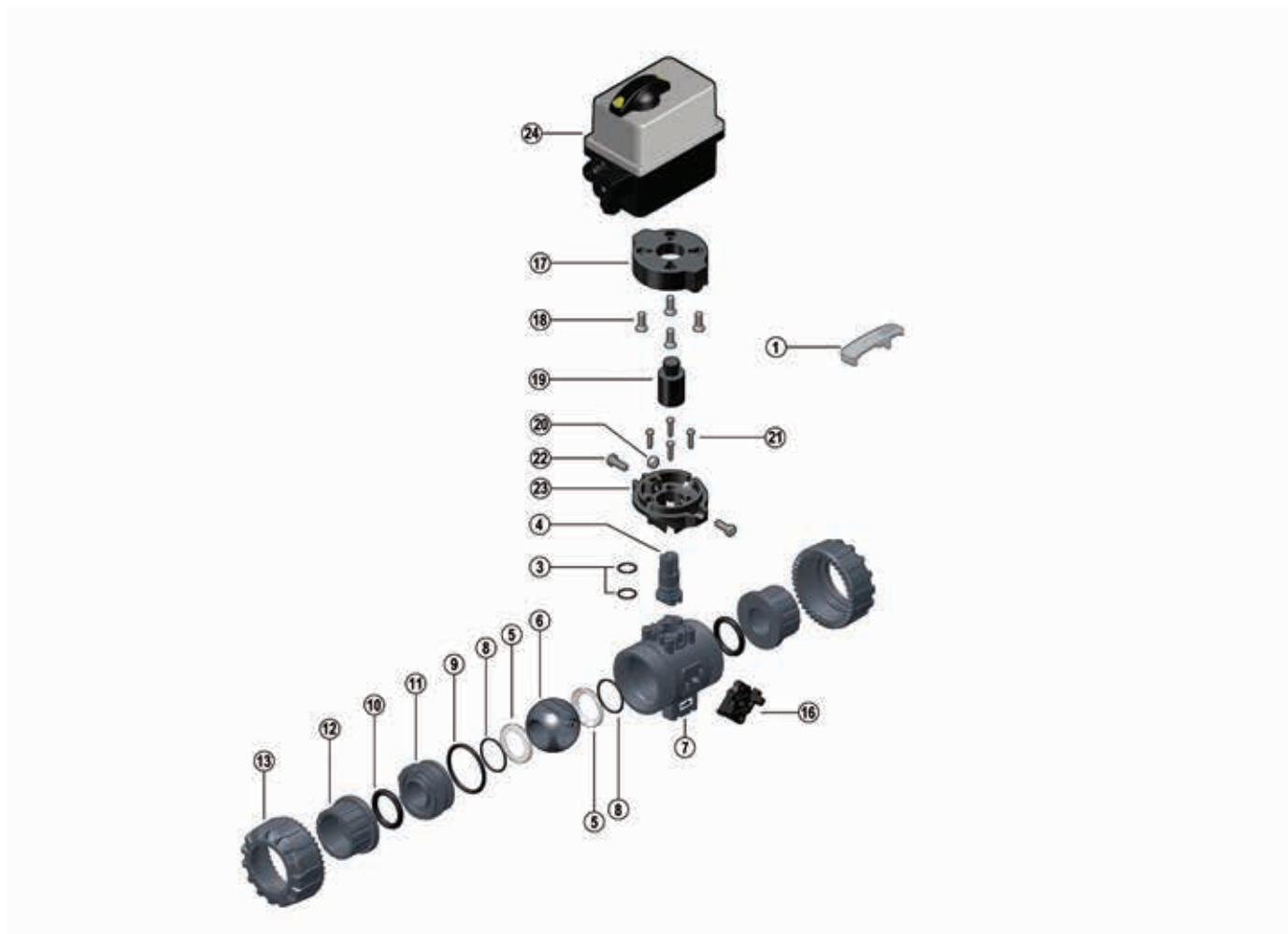
| d  | DN | B    | H  | L  | J*      |
|----|----|------|----|----|---------|
| 16 | 10 | 31,5 | 27 | 20 | M4 x 6  |
| 20 | 15 | 31,5 | 27 | 20 | M4 x 6  |
| 25 | 20 | 40   | 30 | 20 | M4 x 6  |
| 32 | 25 | 40   | 30 | 20 | M4 x 6  |
| 40 | 32 | 50   | 35 | 30 | M6 x 10 |
| 50 | 40 | 50   | 35 | 30 | M6 x 10 |
| 63 | 50 | 60   | 40 | 30 | M6 x 10 |

\* Con inserti filettati



# COMPONENTI

## ESPLOSO



- |          |   |           |  |           |  |
|----------|---|-----------|--|-----------|--|
| <b>1</b> | Inserto maniglia (PVC-U - 1)                          | <b>8</b>  | O-Ring della guarnizione di tenuta della sfera (EPDM-FKM - 2)*   | <b>16</b> | DUAL BLOCK® (POM - 1)                            |
| <b>3</b> | Guarnizione dell'asta comando (EPDM-FKM - 2)*         | <b>9</b>  | O-Ring di tenuta radiale (EPDM-FKM - 1)*                         | <b>17</b> | Piattello superiore (PP-GR - 1)                  |
| <b>4</b> | Asta comando (PVC-U / PP-H / PVDF - 1)                | <b>10</b> | O-Ring di tenuta testa (EPDM-FKM - 2)*                           | <b>18</b> | Vite (Acciaio INOX - 4)                          |
| <b>5</b> | Guarnizione di tenuta della sfera (PTFE - 2)*         | <b>11</b> | Supporto della guarnizione della sfera (PVC-U / PP-H / PVDF - 1) | <b>19</b> | Modulo di collegamento (PP-GR/ Acciaio INOX - 1) |
| <b>6</b> | Sfera dal design brevettato (PVC-U / PP-H / PVDF - 1) | <b>12</b> | Manicotto (PVC-U / PP-H / PVDF - 2)*                             | <b>20</b> | Dado (Acciaio INOX - 2)                          |
| <b>7</b> | Cassa (PVC-U / PP-H / PVDF - 1)                       | <b>13</b> | Ghiera (PVC-U / PP-H / PVDF - 2)                                 | <b>21</b> | Vite (Acciaio INOX - 4)                          |
|          |   |           |  | <b>22</b> | Vite (Acciaio INOX - 2)                          |
|          |   |           |  | <b>23</b> | Piattello inferiore (PP-GR - 1)                  |
|          |   |           |  | <b>24</b> | Attuatore elettrico (PA6-Nylon - 1)              |

\* Parti di ricambio

Tra parentesi è indicato il materiale del componente e la quantità fornita

## SMONTAGGIO

- 1) Isolare la valvola dalla linea (togliere la pressione e svuotare la tubazione).
- 2) Disconnettere l'attuatore dalla linea di alimentazione dell'energia elettrica.
- 3) Rimuovere le due viti (22) e sollevare l'attuatore (24) insieme al piattello superiore (17)
- 4) Sbloccare le ghiere premendo sulla leva del DUAL BLOCK® (16) in direzione assiale allontanandola dalla ghiera (fig. 1). E' comunque possibile rimuovere completamente il dispositivo di blocco dal corpo valvola.
- 5) Svitare completamente le ghiere (13) e sfilare lateralmente la cassa.
- 6) Prima di smontare la valvola occorre drenare eventuali residui di liquido rimasti all'interno aprendo a 45° la valvola in posizione verticale.
- 7) Dopo aver portato la valvola in posizione di chiusura, utilizzare l'apposito inserto (1) per introdurre le due sporgenze nelle corrispondenti aperture del supporto della guarnizione (11), estraendolo con una rotazione antioraria.
- 8) Premere sulla sfera da lato opposto alle scritte "REGOLARE - ADJUST", avendo cura di non rigarla, fino a che non si ottiene la fuoriuscita del supporto della guarnizione (11), quindi estrarre la sfera(6).
- 9) Estrarre il modulo di collegamento (19) tirandolo verso l'alto.
- 10) Premere sull'asta comando (4) verso l'interno fino ad estrarla dalla cassa.
- 11) Tutti gli O-Ring (3, 8, 9, 10) e le guarnizioni di tenuta della sfera in PTFE (5) vanno estratti dalle loro sedi, come da esploso.

## MONTAGGIO

- 1) Tutti gli O-Ring (3, 8, 9, 10) vanno inseriti nelle loro sedi, come da esploso.
- 2) Inserire l'asta comando (4) dall'interno della cassa (7).
- 3) Inserire le guarnizioni di tenuta della sfera in PTFE (5) nelle sedi della cassa (7) e del supporto (11).
- 4) Inserire la sfera (6) nella cassa orientandola come rappresentato in fig. 2
- 5) Inserire nella cassa il supporto solidale all'anello di fermo (11) e avvitare in senso orario servendosi dell'apposito inserto (1) fino a battuta.
- 6) Se precedentemente rimosso, rimontare il sistema DUAL BLOCK® (16) sul corpo valvola
- 7) Inserire la valvola tra i manicotti (12) verificando il senso del flusso indicato dalla freccia sull'etichetta, quindi serrare le ghiere (13) avendo cura che gli O-Ring di tenuta di testa (10) non fuoriescano dalle sedi.
- 8) Inserire il modulo di collegamento (19) sull'asta di comando (4)
- 9) Rimontare l'attuatore (24) con il piattello (17) sulla valvola assicurandosi che la posizione della sfera (6) e dell'asse dell'attuatore siano allineati.
- 10) Serrare le due viti (22) e ricollegare l'attuatore all'alimentazione elettrica



Tutte le operazioni su apparecchiature in pressione o contenenti molle compresse devono essere effettuate in condizioni di sicurezza per l'operatore.

**Nota:** è consigliabile nelle operazioni di montaggio, lubrificare le guarnizioni in gomma. A tale proposito si ricorda la non idoneità all'uso degli olii minerali, che sono aggressivi per la gomma EPDM.

Le foto si riferiscono alla versione manuale e sono a titolo esemplificativo.

Fig. 1



Fig. 2



# INSTALLAZIONE

Prima di procedere all'installazione seguire attentamente le istruzioni di montaggio:

- 1) Verificare che le tubazioni a cui deve essere collegata la valvola siano allineate in modo da evitare sforzi meccanici sulle connessioni filettate della stessa.
- 2) Verificare che sul corpo valvola sia installato il sistema di blocco ghiere DUAL BLOCK® (16).
- 3) Sbloccare le ghiere (13) premendo assialmente sull'apposita leva di sblocco per allontanare il blocco dalla ghiera e poi svitare in senso antiorario la stessa.
- 4) Procedere con lo svitamento delle ghiere (13) e all'inserimento delle stesse sui tratti di tubo.
- 5) Procedere all'incollaggio o saldatura o avvitamento dei manicotti (12) sui tratti di tubo.
- 6) Posizionare il corpo valvola fra i manicotti prestando attenzione a rispettare il senso del flusso indicato dalla freccia sull'etichetta e serrare completamente le ghiere (13) a mano in senso orario, senza utilizzare chiavi o altri utensili che possano danneggiare la superficie delle ghiere.
- 7) Bloccare le ghiere riposizionando il DUAL BLOCK® nella sua apposita sede, premendo su di esso affinché i due arpioni ingaggino le ghiere.
- 8) Se richiesto supportare la tubazione per mezzo dei fermatubi FIP o per mezzo del supporto integrato nella valvola (vedi il paragrafo "staffaggio e supportazione").

La regolazione delle tenute può essere effettuata utilizzando l'inserto (1).

Una seconda regolazione delle tenute può essere effettuata con la valvola installata sulla tubazione semplicemente serrando ulteriormente le ghiere. Tale "micro-regolazione", possibile solo con le valvole FIP grazie al sistema brevettato "Seat stop system", permette di recuperare la tenuta, laddove vi fosse un consumo delle sedi sfera in PTFE dovuto all'usura per un elevato numero di manovre.

Le operazioni di micro-regolazione possono essere eseguite anche con il kit Easytorque (fig. 3).

Fig. 3



## AVVERTENZE

- Evitare sempre brusche manovre di chiusura e proteggere la valvola da manovre accidentali.