

VR DN 10÷100

VALVOLA DI RITEGNO



VR DN 10÷100

La VR è una valvola di ritegno a sede inclinata a pistone in PVC appesantito che ha la funzione di permettere il passaggio del fluido in una sola direzione.

VALVOLA DI RITEGNO

- Sistema di giunzione per incollaggio, per filettatura e per flangiatura
- **Nessuna parte metallica in contatto con il fluido**
- **Pistone con incluso contrappeso** per poter lavorare con fluidi ad alta intensità
- Limitate perdite di carico. Minime contropressioni sono richieste per la tenuta ermetica
- **Compatibilità del materiale della valvola** (PVC-U) con il convogliamento di acqua, acqua potabile e altre sostanze alimentari secondo le **normative vigenti**
- Possibilità di effettuare la manutenzione con il corpo valvola installato

Specifiche tecniche	
Costruzione	Valvola di ritegno a sede inclinata
Gamma dimensionale	DN 10 ÷ 100
Pressione nominale	DN 10÷50: PN 16 con acqua a 20° C DN 65: PN 10 con acqua a 20° C DN 80÷100: PN 6 con acqua a 20 °C
Campo di temperatura	0 °C ÷ 60 °C
Standard di accoppiamento	Incollaggio: EN ISO 1452, EN ISO 15493, BS 4346-1, NF T54-028, ASTM D 2467, JIS K 6743. Accoppiabili con tubi secondo EN ISO 1452, EN ISO 15493, DIN 8062, NF T54-016, ASTM D 1785, JIS K 6741. Filettatura: ISO 228-1, EN 10226-1/2, ASTM D 2464, JIS B 0203. Flangiatura: ISO 7005-1, EN ISO 1452, EN ISO 15493, EN 558-1 (DN 10÷50) , EN1092-1, ANSI B.16.5 cl. 150, JIS B 2220.
Riferimenti normativi	Criteri Costruttivi: EN ISO 16137 EN ISO 1452, EN ISO 15493 Metodi e requisiti dei test: ISO 9393 Criteri di installazione: DVS 2204, DVS 2221, UNI 11242
Materiale valvola	PVC-U
Materiali tenuta	EPDM o FKM

DATI TECNICI

VARIAZIONE DELLA PRESSIONE IN FUNZIONE DELLA TEMPERATURA

Per acqua o fluidi non pericolosi nei confronti dei quali il materiale è classificato CHIMICAMENTE RESISTENTE. In altri casi è richiesta un'adeguata diminuzione della pressione nominale PN(25 anni con fattore sicurezza).

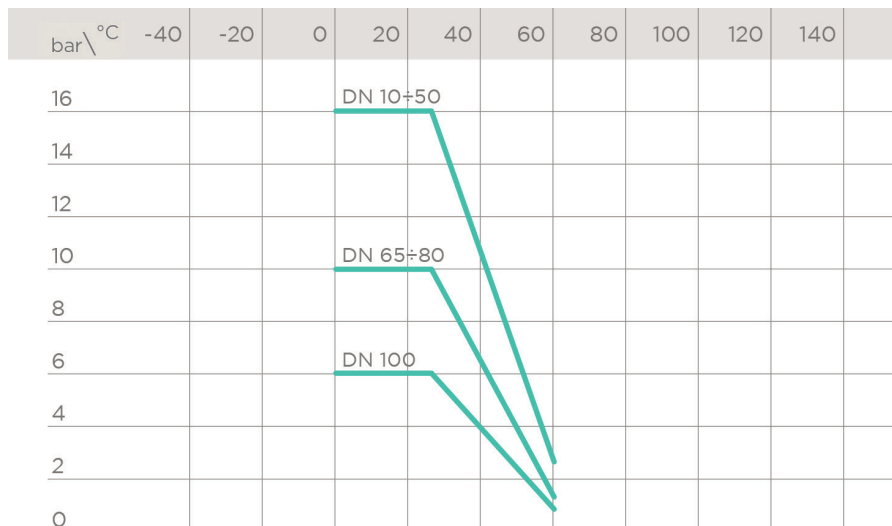
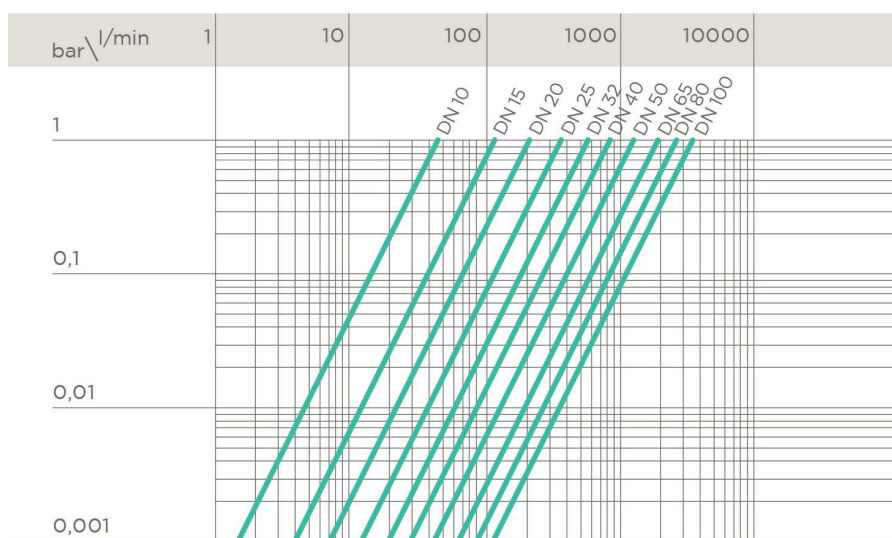


DIAGRAMMA DELLE PERDITE DI CARICO



COEFFICIENTE DI FLUSSO K_v100

Per coefficiente di flusso K_v100 si intende la portata Q in litri al minuto di acqua a 20°C che genera una perdita di carico $\Delta p = 1$ bar per una determinata posizione della valvola.

I valori K_v100 indicati in tabella si intendono per valvola completamente aperta.

DN	10	15	20	25	32	40	50	65	80	100
K_v100 l/min	47	110	205	375	560	835	1300	1950	2600	3500

PRESIONI MINIME PER IL SOLLEVAMENTO DEL PISTONE

DN	10	15	20	25	32	40	50	65	80	100
bar	0,008	0,008	0,009	0,014	0,017	0,018	0,021	0,022	0,022	0,024

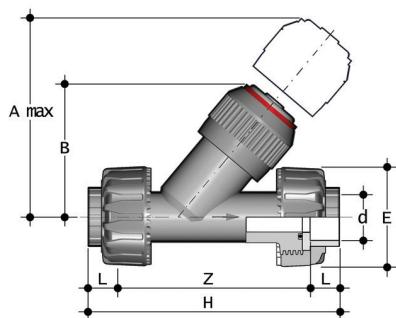
PRESSIONI MINIME PER LA TENUTA (PISTONE IN POSIZIONE CHIUSA)

I dati sono riferiti a guarnizioni non usurate

DN	10	15	20	25	32	40	50	65	80	100
mm H ₂ O	150	150	200	350	350	350	350	350	350	350

I dati del presente prospetto sono forniti in buona fede. La FIP non si assume alcuna responsabilità su quei dati non direttamente derivati da norme internazionali. La FIP si riserva di apportarvi qualsiasi modifica. L'installazione e la manutenzione del prodotto deve essere eseguita da personale qualificato.

DIMENSIONI

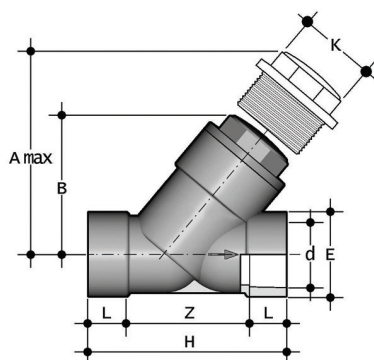


VRUIV

Valvola di ritegno con attacchi a bocchettone femmina per incollaggio

d	DN	PN	A max	B	E	H	L	Z	Fig.	g	Codice EPDM	Codice FKM
16	10	16	125	72	55	135	14	107	A	218	VRUIV016E	VRUIV016F
20	15	16	125	72	55	135	16	103	A	226	VRUIV020E	VRUIV020F
25	20	16	145	84	66	158	19	120	A	388	VRUIV025E	VRUIV025F
32	25	16	165	95	75	176	22	132	A	606	VRUIV032E	VRUIV032F
40	32	16	190	111	87	207	26	155	A	923	VRUIV040E	VRUIV040F
50	40	16	210	120	100	243	31	181	A	1335	VRUIV050E	VRUIV050F
63	50	16	240	139	120	298	38,2	221,6	A	2313	VRUIV063E	VRUIV063F

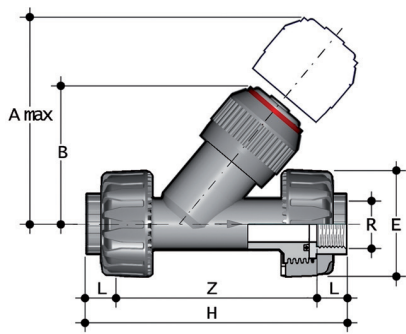
disponibile anche con connessioni standard, ANSI, BS e JIS



VRIV

Valvola di ritegno con attacchi femmina per incollaggio

d	DN	PN	A max	B	E	H	K	L	Z	Fig.	g	Codice EPDM
75	65	10	300	179	104	243	96	44	155	B	3485	VRIV075E
90	80	6	325	192	116	262	105	51	160	B	4530	VRIV090E
110	100	6	385	231	138	325	-	61	203	C	7170	VRIV110E

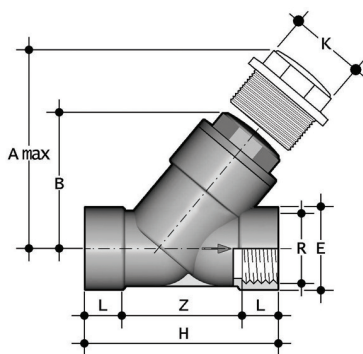


VRUFV

Valvola di ritegno con attacchi a bocchettone femmina, filettatura cilindrica gas

R	DN	PN	A max	B	E	H	L	Z	Fig.	g	Codice EPDM
3/8"	10	16	125	72	55	135	11,4	112,2	A	221	VRUFV038E
1/2"	15	16	125	72	55	143	15	113	A	230	VRUFV012E
3/4"	20	16	145	84	66	160	16,3	127,4	A	390	VRUFV034E
1"	25	16	165	95	75	183	19,1	144,8	A	602	VRUFV100E
1" 1/4	32	16	190	111	87	214	21,4	171,2	A	932	VRUFV114E
1" 1/2	40	16	210	120	100	235	21,4	192,2	A	1341	VRUFV112E
2"	50	16	240	139	120	285	25,7	233,6	A	2348	VRUFV200E

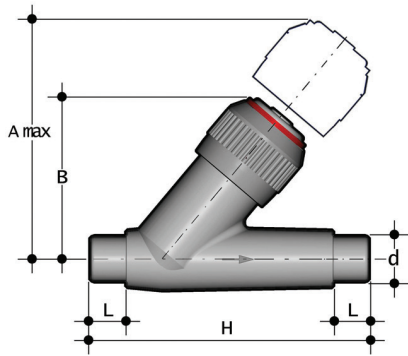
disponibile anche con connessioni standard, ASTM/NPT



VRFV

Valvola di ritegno con attacchi femmina, filettatura cilindrica gas

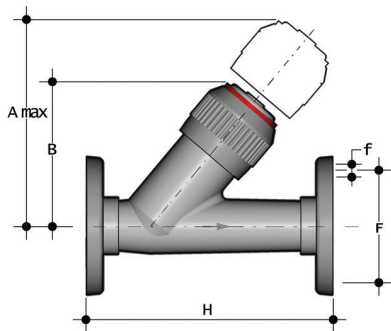
R	DN	PN	A max	B	E	H	K	L	Z	Fig.	g	Codice EPDM
2" 1/2	65	10	300	179	104	243	96	30,2	182,6	B	3485	VRFV212E
3"	80	6	325	192	116	262	105	33,3	195,4	B	4520	VRFV300E
4"	100	6	385	231	138	325	-	39,3	246,4	C	6965	VRFV400E



VRDV

Valvola di ritegno con attacchi maschio per incollaggio

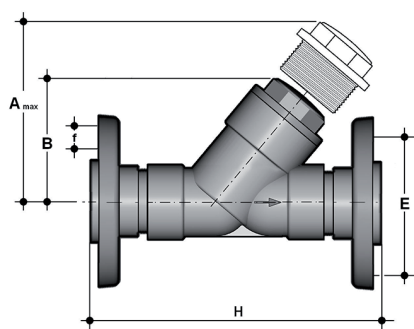
d	DN	PN	A max	B	H	L	Fig.	g	Codice EPDM
16	10	16	125	72	114	14	A	125	VRDV016E
20	15	16	125	72	124	16	A	135	VRDV020E
25	20	16	145	84	144	19	A	225	VRDV025E
32	25	16	165	95	154	22	A	360	VRDV032E
40	32	16	190	111	174	26	A	590	VRDV040E
50	40	16	210	120	194	31	A	835	VRDV050E
63	50	16	240	139	224	38	A	1420	VRDV063E



VROV D 20 ÷ 63

Valvola di ritegno con flange fisse, foratura PN10/16

d	DN	PN	A max	B	F	f	H	Fig.	g	Codice EPDM	Codice FKM
20	15	16	125	72	65	14	130	A	280	VROV020E	VROV020F
25	20	16	145	84	75	14	150	A	430	VROV025E	VROV025F
32	25	16	165	95	85	14	160	A	640	VROV032E	VROV032F
40	32	16	190	111	100	18	180	A	1035	VROV040E	VROV040F
50	40	16	210	120	110	18	200	A	1405	VROV050E	VROV050F
63	50	16	240	139	125	18	230	A	2235	VROV063E	VROV063F



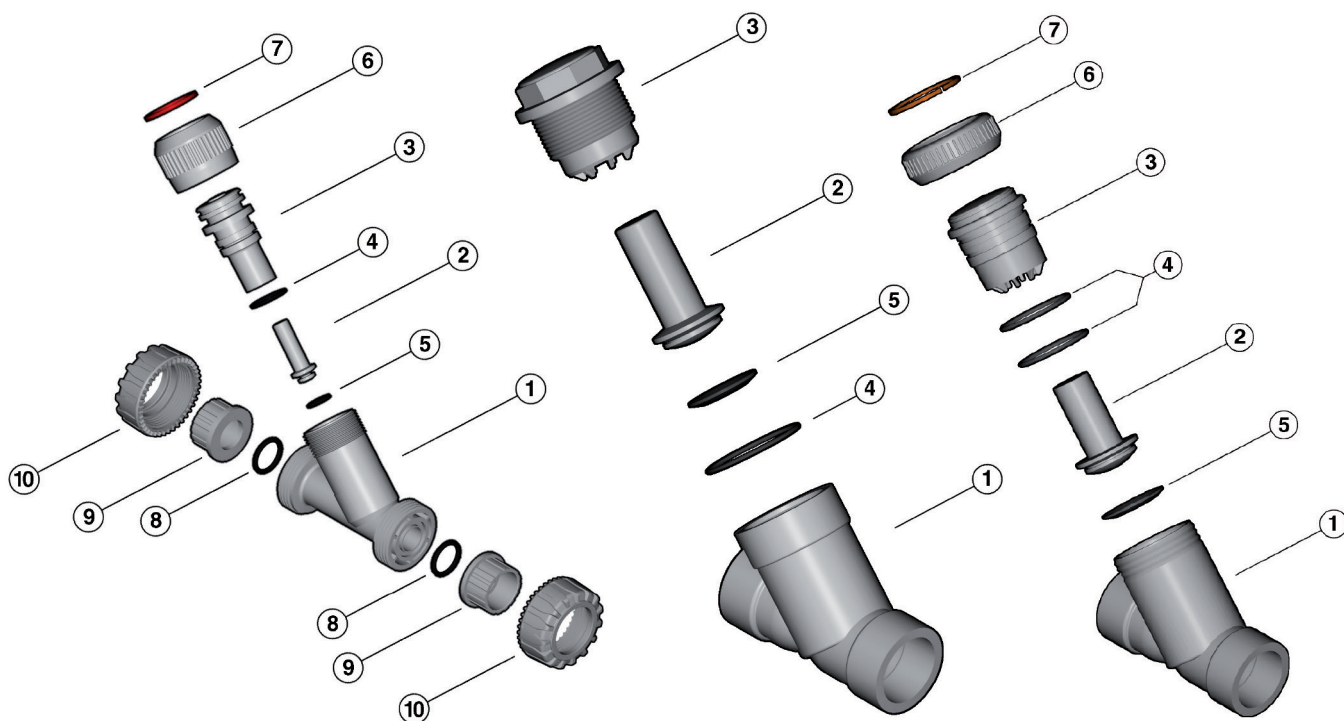
VROV D 75 ÷ 110

Valvola di ritegno con flange libere in PVC-U, foratura PN10/16

d	DN	PN	A max	B	F	f	H	Fig.	g	Codice EPDM	Codice FKM
75	65	10	300	179	145	17	356	B	4600	VROV075E	VROV075F
90	80	6	325	192	160	17	404	B	6300	VROV090E	VROV090F
110	100	6	385	231	180	17	475	C	9200	VROV110E	VROV110F

COMPONENTI

ESPLOSO



DN 15÷50

DN 65÷80

DN 100

- | | | |
|-----------------------------------|---|--|
| 1 Corpo (PVC-U - 1) | 5 Guarnizione piana del pistoncino (EPDM-FKM - 1)* | 8 O-Ring di tenuta di testa (EPDM-FKM - 2)* |
| 2 Pistoncino (PVC-U - 1) | 6 Ghiera (PVC-U - 1) | 9 Manicotto (PVC-U - 2)* |
| 3 Coperchio (PVC-U - 1) | 7 Anello aperto (PVC-U - 1) | 10 Ghiera (PVC-U - 2) |
| 4 O-Ring (EPDM-FKM - 1/2)* | | |

* Parti di ricambio

Tra parentesi è indicato il materiale del componente e la quantità fornita

SMONTAGGIO

DN 15÷50 - DN 100 (FIG. A E C)

- 1) Isolare la valvola dal flusso del liquido.
- 2) Svitare la ghiera (6) e separare il coperchio (3) dal corpo (1).
- 3) Sfilare il pistoncino (2) e togliere la guarnizione piana (5).
- 4) Estrarre l'anello aperto (7) e separare la ghiera (6) dal coperchio (3).
- 5) Estrarre l'O-Ring di tenuta del coperchio (4).

DN 65÷100 (FIG. B)

- 1) Isolare la valvola dal flusso del liquido.
- 2) Svitare il coperchio (3) dal corpo (1).
- 3) Estrarre l'O-Ring (4) dalla sua sede nel corpo (1).
- 4) Sfilare il pistoncino (2) e la guarnizione piana relativa (5).

MONTAGGIO

DN 15÷50 - DN 100 (FIG. A E C)

- 1) Inserire l'O-Ring (4) nella sua sede nel coperchio (3).
- 2) Infilare il coperchio (3) nella ghiera (6) e fissare i due componenti per mezzo dell'anello aperto (7).
- 3) Infilare il pistoncino (2) completo di guarnizione piana (5) sul coperchio (3), quindi il coperchio sul corpo (1).
- 4) Avvitare la ghiera (6) sulla cassa (1).

DN 65÷100 (FIG. B)

- 1) Infilare nel coperchio (3) il pistoncino (2) completo di guarnizione piana (5).
- 2) Inserire nella sede sul corpo (1) l'ORing del coperchio (4).
- 3) Avvitare il coperchio (3) sul corpo (1).



Nota: le operazioni di manutenzione possono essere effettuate con il corpo valvola installato. È consigliabile nelle operazioni di montaggio, lubrificare le guarnizioni in gomma. A tale proposito si ricorda la non idoneità all'uso degli olii minerali, che sono aggressivi per la gomma EPDM.

Fig. A

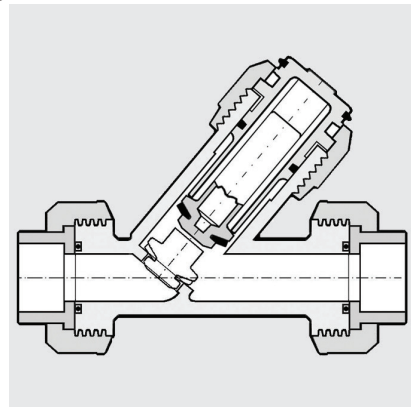


Fig. B

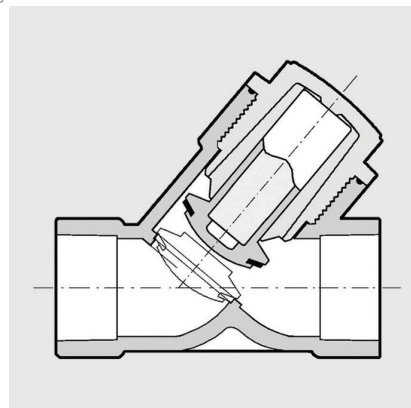
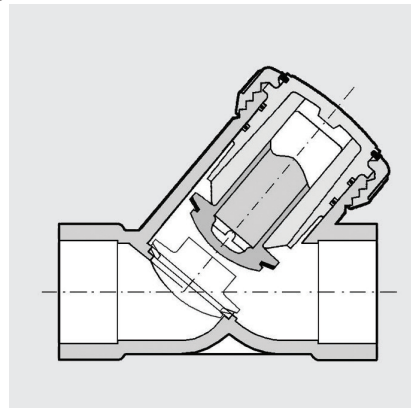


Fig. C



INSTALLAZIONE

La valvola di ritegno può essere installata su tubi con asse verticale od orizzontale. Il coperchio (3) dovrà però essere sempre rivolto verso l'alto, poiché il pistone lavora per gravità.

Qualora la valvola venga installata verticalmente, se la giunzione avviene per incollaggio, fare attenzione a che il collante non coli all'interno della cassa danneggiando quindi la sede di tenuta.

Orientare la valvola in modo tale che la freccia stampata sulla cassa indichi la direzione del fluido

AVVERTENZE

Non utilizzare aria compressa o altri gas per il collaudo delle linee termo-plastiche. Assicurarsi di lasciare prima e dopo la valvola tratti rettilinei di tubo pari a 5 volte il diametro nominale.