

# VKR DN 10÷50



Valvola di regolazione a sfera DUAL  
BLOCK®



# VKR DN 10÷50

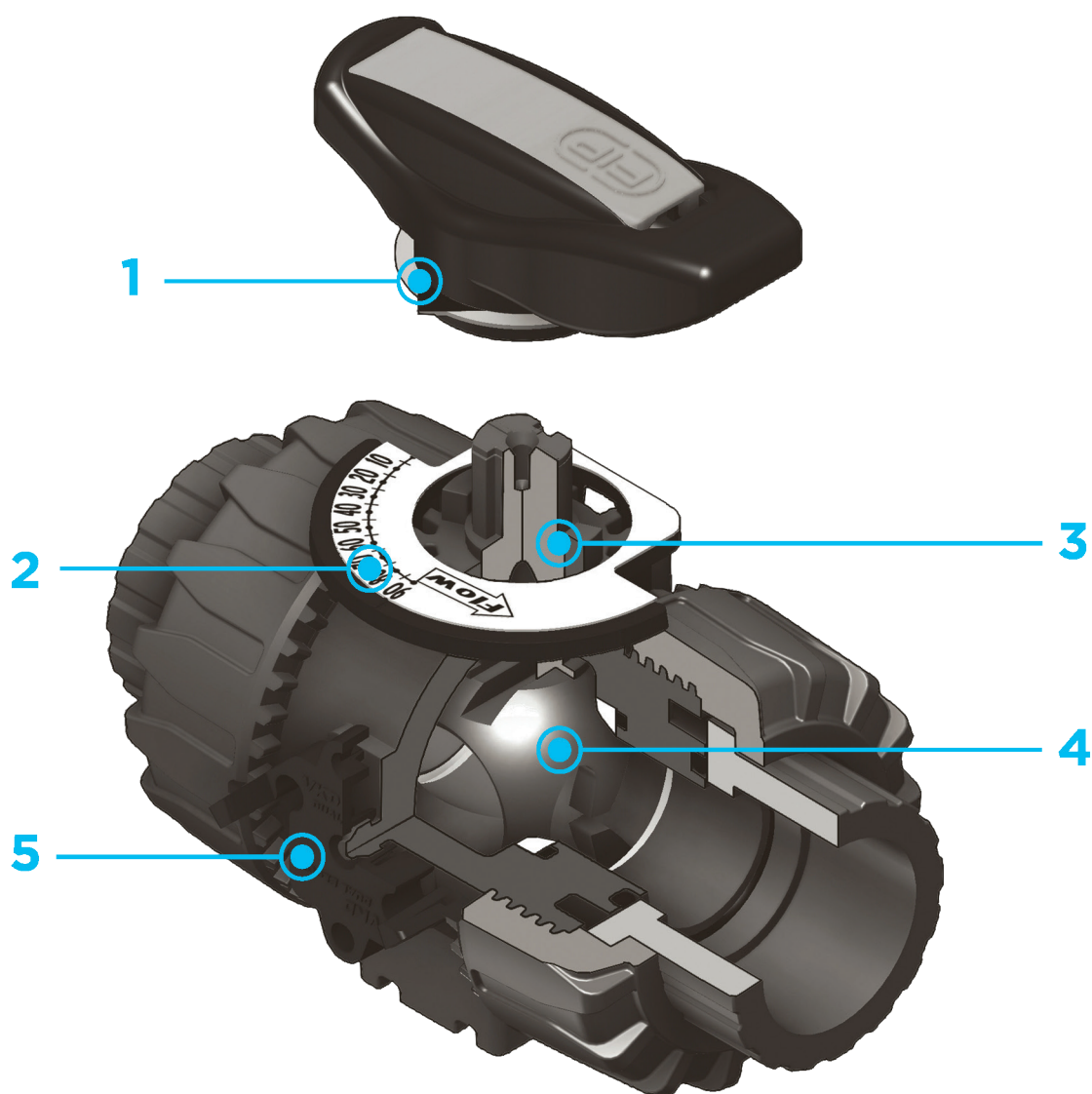
La valvola VKR DUAL BLOCK® combina le elevate doti di affidabilità e sicurezza tipiche della valvola a sfera full bore VKD con la nuova funzione di regolazione del flusso con curva caratteristica di tipo lineare che risponde alle più severe esigenze tipiche delle applicazioni industriali.



## VALVOLA DI REGOLAZIONE A SFERA DUAL BLOCK®

- Sistema di giunzione per incollaggio, per filettatura e per flangiatura
- Sistema di supporto della sfera brevettato **SEAT STOP®**, che consente di effettuare una micro-registrazione delle tenute e di minimizzare l'effetto delle spinte assiali
- Facile smontaggio radiale dall'impianto e conseguente rapida sostituzione degli O-Ring e delle guarnizioni della sfera senza l'impiego di alcun attrezzo
- **Corpo valvola PN 16 a smontaggio radiale** (True union) realizzato per stampaggio ad iniezione in PVC-U rigido dotato di foratura integrata per l'attuazione. Requisiti di prova in accordo ISO 9393
- Possibilità di smontaggio delle tubazioni a valle con la valvola in posizione di chiusura
- Stelo di manovra ad elevata finitura superficiale con doppio O-Ring e con doppia chiavetta di collegamento alla sfera
- **Supporto integrato nel corpo** per il fissaggio della valvola
- La regolazione del supporto della guarnizione della sfera può essere effettuata tramite il **kit di regolazione Easytorque**
- Opzioni attuazione: versione con attuatore elettrico modulante con ingresso 4-20 mA/0-10 V e uscita 4-20 mA/0-10 V per il monitoraggio della posizione
- Valvola adatta al convogliamento di fluidi puliti e privi di particelle in sospensione

Specifiche tecniche	
<b>Costruzione</b>	Valvola di regolazione a sfera a due vie a smontaggio radiale con supporto e ghiere bloccati
<b>Gamma dimensionale</b>	DN 10 ÷ 50
<b>Pressione nominale</b>	PN 16 con acqua a 20 °C
<b>Campo di temperatura</b>	0 °C ÷ 60 °C
<b>Standard di accoppiamento</b>	<p><b>Incollaggio:</b> EN ISO 1452, EN ISO 15493, BS 4346-1, , NF T54-028, ASTM D 2467, JIS K 6743. Da accoppiare con tubi secondo EN ISO 1452, EN ISO 15493, DIN 8062, NF T54-016, ASTM D 1785, JIS K 6741</p> <p><b>Filettatura:</b> ISO 228-1, EN 10226-1/2, ASTM D 2464, JIS B 0203</p> <p><b>Flangiatura:</b> ISO 7005-1, EN ISO 1452, EN ISO 15493, EN 558-1, EN 1092-1, ANSI B.16.5 cl. 150, JIS B 2220</p>
<b>Riferimenti normativi</b>	<p><b>Criteri Costruttivi:</b> EN ISO 16135, EN ISO 1452, EN ISO 15493</p> <p><b>Metodi e requisiti dei test:</b> ISO 9393</p> <p><b>Criteri di installazione:</b> DVS 2204, DVS 2221, UNI 11242</p> <p><b>Accoppiamenti per attuatori:</b> ISO 5211</p>
<b>Materiale valvola</b>	PVC-U
<b>Materiali tenuta</b>	EPDM, FKM (O-Ring di dimensioni standard); A richiesta FEP+FKM, FFKM PTFE (guarnizioni di tenuta della sfera)
<b>Opzioni di comando</b>	Comando manuale; attuatore elettrico



**1** Maniglia multifunzione ergonomica in HIPVC dotata di **indicatore della posizione** e di chiave estraibile per la **regolazione del supporto delle guarnizioni di tenuta della sfera**

**2** Piattello di indicazione della direzione del flusso e dell'angolo di apertura con **scala graduata con dettaglio di 5°** per una lettura

chiara ed accurata

**3** Angolo di funzionamento di 90° che permette l'**utilizzo di attuatori** a quarto di giro di tipo **standard**

**4** Design della sfera brevettato che assicura una **regolazione del flusso lineare** su tutto il campo di

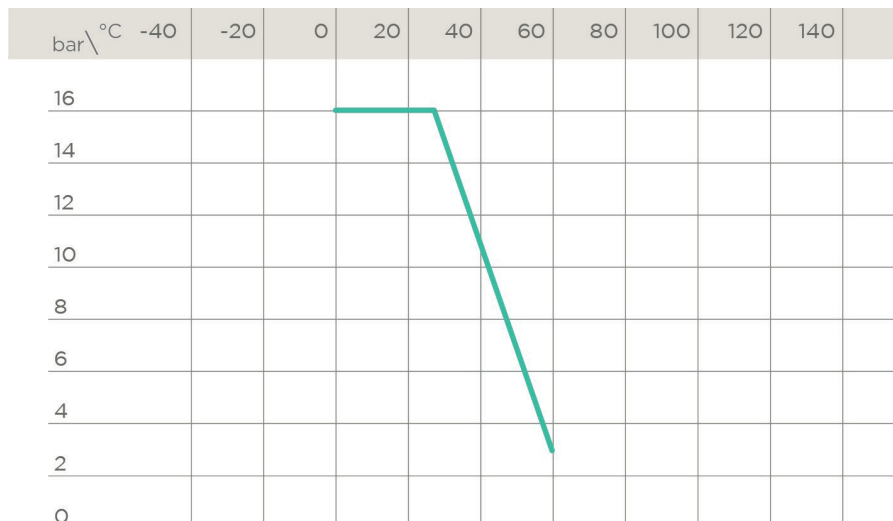
funzionamento, a partire dai primi gradi di apertura della valvola.

**5** Sistema brevettato **DUAL BLOCK®**: il sistema di blocco assicura il serraggio delle ghiera anche nel caso di condizioni di servizio gravose come, per esempio, in presenza di vibrazioni o dilatazioni termiche

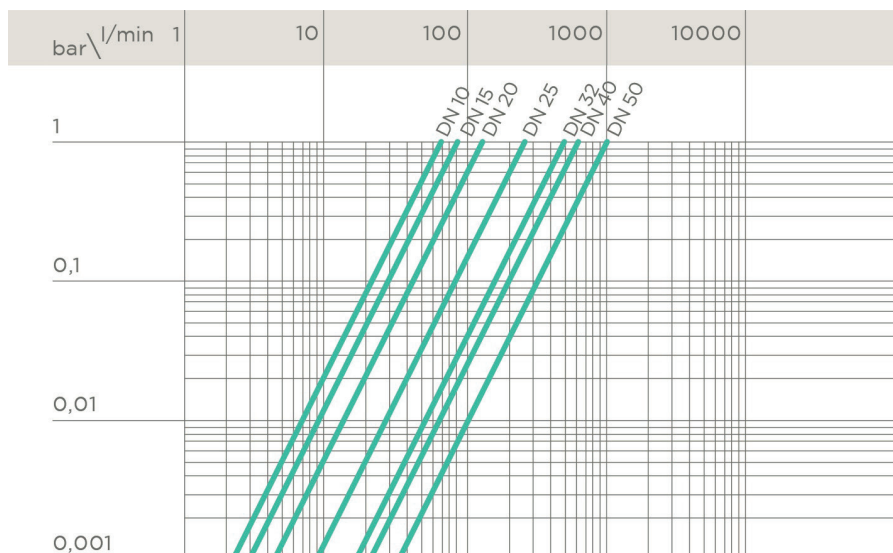
# DATI TECNICI

## VARIAZIONE DELLA PRESSIONE IN FUNZIONE DELLA TEMPERATURA

Per acqua o fluidi non pericolosi nei confronti dei quali il materiale è classificato CHIMICAMENTE RESISTENTE. In altri casi è richiesta un'adeguata diminuzione della pressione nominale PN(25 anni con fattore sicurezza).



## DIAGRAMMA DELLE PERDITE DI CARICO



## COEFFICIENTE DI FLUSSO $K_v100$

Per coefficiente di flusso  $K_v100$  si intende la portata Q in litri al minuto di acqua a 20°C che genera una perdita di carico  $\Delta p = 1$  bar per una determinata posizione della valvola.

I valori  $K_v100$  indicati in tabella si intendono per valvola completamente aperta.

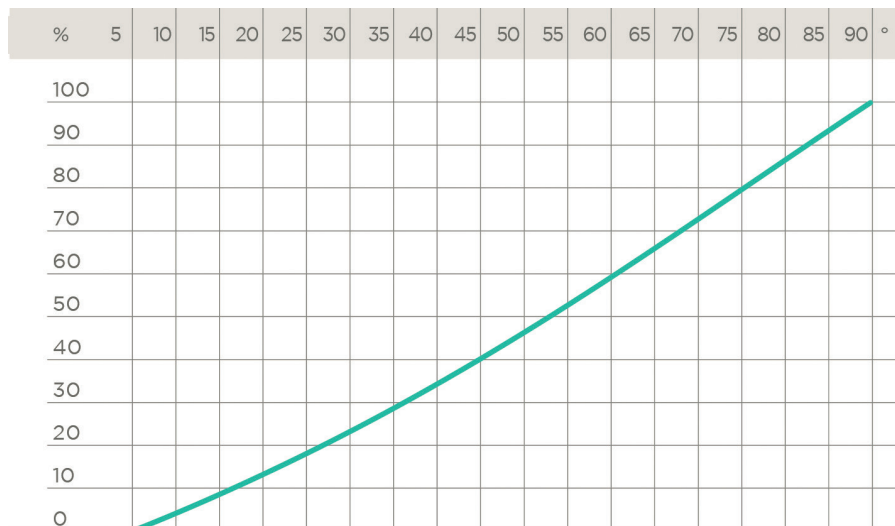
DN	10	15	20	25	32	40	50
$K_v100$ l/min	83	135	256	478	592	1068	

## DIAGRAMMA DEL COEFFICIENTE DI FLUSSO RELATIVO

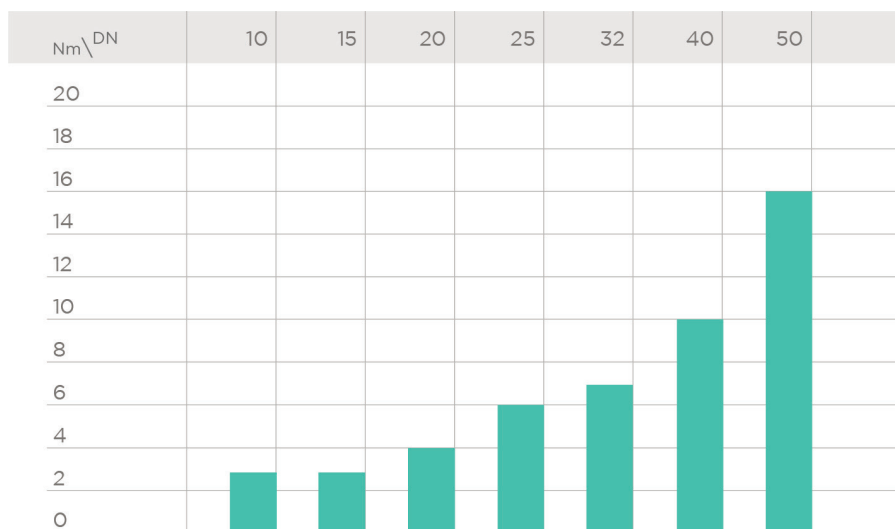
Per coefficiente di flusso relativo si intende l'andamento della portata in funzione della corsa di apertura della valvola.

Asse delle ascisse: Percentuale di apertura del disco

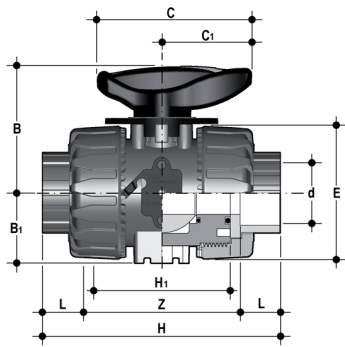
Asse delle ordinate: Coefficiente di flusso relativo



## COPPIA DI MANOVRA ALLA MASSIMA PRESSIONE DI ESERCIZIO



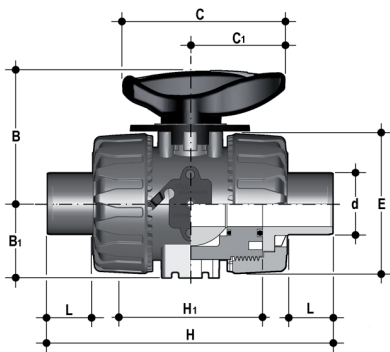
# DIMENSIONI



## VKRIV

Valvola di regolazione a sfera DUAL BLOCK® con attacchi femmina per incollaggio, serie metrica

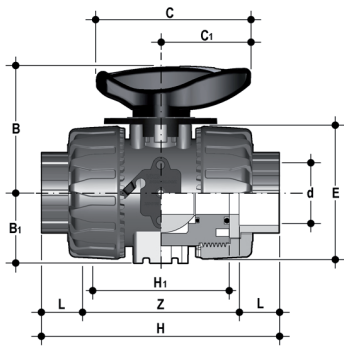
d	DN	PN	B	B <sub>1</sub>	C	C <sub>1</sub>	E	H	H <sub>1</sub>	L	Z	g	Codice EPDM	Codice FKM
16	10	16	54	29	67	40	54	103	65	14	75	215	VKRIV016E	VKRIV016F
20	15	16	54	29	67	40	54	103	65	16	71	205	VKRIV020E	VKRIV020F
25	20	16	65	34,5	85	49	65	115	70	19	77	330	VKRIV025E	VKRIV025F
32	25	16	69,5	39	85	49	73	128	78	22	84	438	VKRIV032E	VKRIV032F
40	32	16	82,5	46	108	64	86	146	88	26	94	693	VKRIV040E	VKRIV040F
50	40	16	89	52	108	64	98	164	93	31	102	925	VKRIV050E	VKRIV050F
63	50	16	108	62	134	76	122	199	111	38	123	1577	VKRIV063E	VKRIV063F



## VKRDV

Valvola di regolazione a sfera DUAL BLOCK® con attacchi maschio per incollaggio, serie metrica

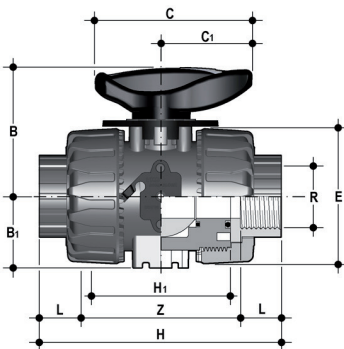
d	DN	PN	B	B <sub>1</sub>	C	C <sub>1</sub>	E	H	H <sub>1</sub>	L	g	Codice EPDM	Codice FKM
16	10	16	54	29	67	40	54	149	65	14	215	VKRDV016E	VKRDV016F
20	15	16	54	29	67	40	54	124	65	16	220	VKRDV020E	VKRDV020F
25	20	16	65	34,5	85	49	65	144	70	19	340	VKRDV025E	VKRDV025F
32	25	16	69,5	39	85	49	73	154	78	22	443	VKRDV032E	VKRDV032F
40	32	16	82,5	46	108	64	86	174	88	26	693	VKRDV040E	VKRDV040F
50	40	16	89	52	108	64	98	194	93	31	945	VKRDV050E	VKRDV050F
63	50	16	108	62	134	76	122	224	111	38	1607	VKRDV063E	VKRDV063F



### VKRLV

Valvola di regolazione a sfera DUAL BLOCK® con attacchi femmina per incollaggio, serie BS

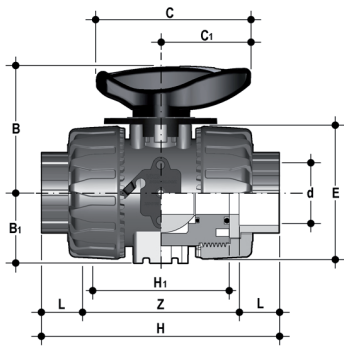
d	DN	PN	B	B <sub>1</sub>	C	C <sub>1</sub>	E	H	H <sub>1</sub>	L	Z	g	Codice EPDM	Codice FKM
3/8"	10	16	54	29	67	40	54	103	65	14,5	74	210	VKRLV038E	VKRLV038F
1/2"	15	16	54	29	67	40	54	103	65	16,5	70	205	VKRLV012E	VKRLV012F
3/4"	20	16	65	34,5	85	49	65	115	70	19	77	335	VKRLV034E	VKRLV034F
1"	25	16	69,5	39	85	49	73	128	78	22,5	83	433	VKRLV100E	VKRLV100F
1" 1/4	32	16	82,5	46	108	64	86	146	88	26	94	703	VKRLV114E	VKRLV114F
1" 1/2	40	16	89	52	108	64	98	164	93	30	104	925	VKRLV112E	VKRLV112F
2"	50	16	108	62	134	76	122	199	111	36	127	1647	VKRLV200E	VKRLV200F



### VKRFV

Valvola di regolazione a sfera DUAL BLOCK® con attacchi femmina, filettatura cilindrica gas

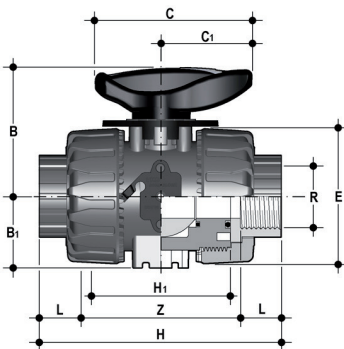
R	DN	PN	B	B <sub>1</sub>	C	C <sub>1</sub>	E	H	H <sub>1</sub>	L	Z	g	Codice EPDM	Codice FKM
3/8"	10	16	54	29	67	40	54	103	65	12	80	215	VKRFV038E	VKRFV038F
1/2"	15	16	54	29	67	40	54	110	65	15	80	210	VKRFV012E	VKRFV012F
3/4"	20	16	65	34,5	85	49	65	116	70	16	83	335	VKRFV034E	VKRFV034F
1"	25	16	69,5	39	85	49	73	134	78	19	96	448	VKRFV100E	VKRFV100F
1" 1/4	32	16	82,5	46	108	64	86	153	88	21	110	678	VKRFV114E	VKRFV114F
1" 1/2	40	16	89	52	108	64	98	156	93	21	113	955	VKRFV112E	VKRFV112F
2"	50	16	108	62	134	76	122	186	111	26	135	1667	VKRFV200E	VKRFV200F



## VKRAV

Valvola di regolazione a sfera DUAL BLOCK® con attacchi femmina per incollaggio, serie ASTM

d	DN	PN	B	B <sub>1</sub>	C	C <sub>1</sub>	E	H	H <sub>1</sub>	L	Z	g	Codice EPDM	Codice FKM
3/8"	10	16	54	29	67	40	54	117	65	19,5	78	230	VKRAV038E	VKRAV038F
1/2"	15	16	54	29	67	40	54	117	65	22,5	72	215	VKRAV012E	VKRAV012F
3/4"	20	16	65	34,5	85	49	65	129	70	25,5	78	345	VKRAV034E	VKRAV034F
1"	25	16	69,5	39	85	49	73	142	78	28,7	84,6	448	VKRAV100E	VKRAV100F
1" 1/4	32	16	82,5	46	108	64	86	162	88	32	98	718	VKRAV114E	VKRAV114F
1" 1/2	40	16	89	52	108	64	98	172	93	35	102	975	VKRAV112E	VKRAV112F
2"	50	16	108	62	134	76	122	199	111	38,2	122,6	1712	VKRAV200E	VKRAV200F

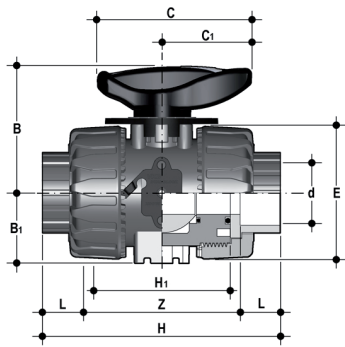


## VKRNV

Valvola di regolazione a sfera DUAL BLOCK® con attacchi femmina, filettatura NPT

R	DN	PN	B	B <sub>1</sub>	C	C <sub>1</sub>	E	H	H <sub>1</sub>	L	Z	g	Codice EPDM	Codice FKM
3/8"	10	16	54	29	67	40	54	103	65	13,7	75,6	215	VKRNV038E	VKRNV038F
1/2"	15	16	54	29	67	40	54	111	65	17,8	75,4	210	VKRNV012E	VKRNV012F
3/4"	20	16	65	34,5	85	49	65	117	70	18	81	335	VKRNV034E	VKRNV034F
1"	25	16	69,5	39	85	49	73	135	78	22,6	89,8	448	VKRNV100E	VKRNV100F
1" 1/4	32	16	82,5	46	108	64	86	153	88	25,1	102,8	678	VKRNV114E	VKRNV114F
1" 1/2	40	16	89	52	108	64	98	156	93	24,7	106,6	955	VKRNV112E	VKRNV112F
2"	50	16	108	62	134	76	122	186	111	29,6	126,8	1667	VKRNV200E	VKRNV200F

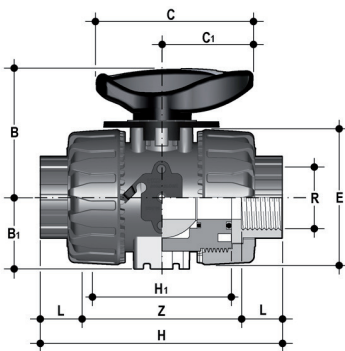




## VKRJV

Valvola di regolazione a sfera DUAL BLOCK® con attacchi femmina per incollaggio, serie JIS

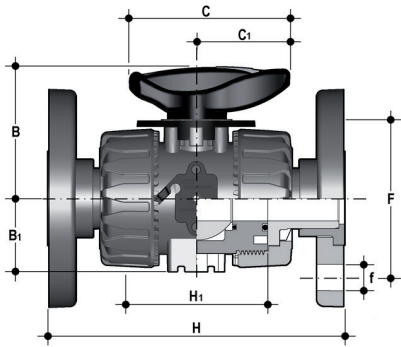
d	DN	PN	B	B <sub>1</sub>	C	C <sub>1</sub>	E	H	H <sub>1</sub>	L	Z	g	Codice EPDM	Codice FKM
1/2"	15	16	54	29	67	40	54	131	65	30	71	225	VKRJV012E	VKRJV012F
3/4"	20	16	65	34,5	85	49	65	147	70	35	77	335	VKRJV034E	VKRJV034F
1"	25	16	69,5	39	85	49	73	164	78	40	84	448	VKRJV100E	VKRJV100F
1" 1/4	32	16	82,5	46	108	64	86	182	88	44	94	728	VKRJV114E	VKRJV114F
1" 1/2	40	16	89	52	108	64	98	212	93	55	102	1015	VKRJV112E	VKRJV112F
2"	50	16	108	62	134	76	122	248	111	63	122	1727	VKRJV200E	VKRJV200F



## VKRGV

Valvola di regolazione a sfera DUAL BLOCK® con attacchi femmina, filettatura JIS

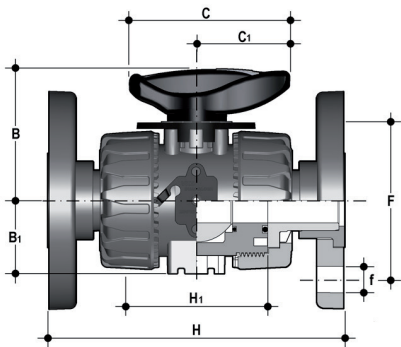
R	DN	PN	B	B <sub>1</sub>	C	C <sub>1</sub>	E	H	H <sub>1</sub>	L	Z	g	Codice EPDM	Codice FKM
1/2"	15	16	54	29	67	40	54	103	65	16	71	210	VKRGV012E	VKRGV012F
3/4"	20	16	65	34,5	85	49	65	115	70	19	77	330	VKRGV034E	VKRGV034F
1"	25	16	69,5	39	85	49	73	128	78	22	84	438	VKRGV100E	VKRGV100F
1" 1/4	32	16	82,5	46	108	64	86	146	88	25	96	678	VKRGV114E	VKRGV114F
1" 1/2	40	16	89	52	108	64	98	164	93	26	112	975	VKRGV112E	VKRGV112F
2"	50	16	108	62	134	76	122	199	111	31	137	1627	VKRGV200E	VKRGV200F



### VKROV

Valvola di regolazione a sfera DUAL BLOCK® con flange fisse EN/ISO/DIN, foratura PN10/16. Scartamento secondo EN 558-1

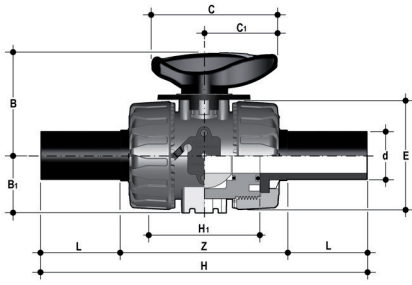
d	DN	PN	B	B <sub>1</sub>	C	C <sub>1</sub>	F	H	H <sub>1</sub>	U	f	Sp	g	Codice EPDM	Codice FKM
20	15	16	54	29	67	40	65	130	65	4	14	11	375	VKROV020E	VKROV020F
25	20	16	65	34,5	85	49	75	150	70	4	14	14	590	VKROV025E	VKROV025F
32	25	16	69,5	39	85	49	85	160	78	4	14	14	713	VKROV032E	VKROV032F
40	32	16	82,5	46	108	64	100	180	88	4	18	14	1108	VKROV040E	VKROV040F
50	40	16	89	52	108	64	110	200	93	4	18	16	1485	VKROV050E	VKROV050F
63	50	16	108	62	134	76	125	230	111	4	18	16	2347	VKROV063E	VKROV063F



### VKROAV

Valvola di regolazione a sfera DUAL BLOCK® con flange fisse, foratura ANSI B16.5 cl.150 #FF

d	DN	PN	B	B <sub>1</sub>	C	C <sub>1</sub>	F	H	H <sub>1</sub>	U	f	Sp	g	Codice EPDM	Codice FKM
1/2"	15	16	54	29	67	40	60,3	143	65	4	15,9	11	460	VKROAV012E	VKROAV012F
3/4"	20	16	65	34,5	85	49	69,9	172	70	4	15,9	14	632	VKROAV034E	VKROAV034F
1"	25	16	69,5	39	85	49	79,4	187	78	4	15,9	14	853	VKROAV100E	VKROAV100F
1" 1/4	32	16	82,5	46	108	64	88,9	190	88	4	15,9	14	1313	VKROAV114E	VKROAV114F
1" 1/2	40	16	89	52	108	64	98,4	212	93	4	15,9	16	1669	VKROAV112E	VKROAV112F
2"	50	16	108	62	134	76	120,7	234	111	4	19,1	16	2577	VKROAV200E	VKROAV200F

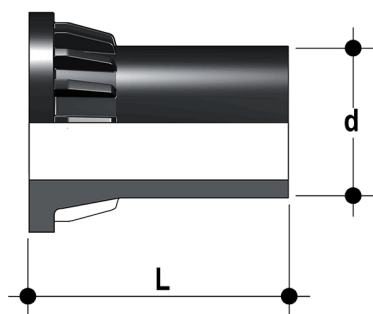


## VKRBEV

Valvola di regolazione a sfera DUAL BLOCK® con connettori maschio in PE100 SDR 11 per saldatura testa a testa o per elettrofusione (CVDE)

d	DN	PN	B	B <sub>1</sub>	C	C <sub>1</sub>	E	H	H <sub>1</sub>	L	Z	g	Codice EPDM	Codice FKM
20	15	16	54	29	67	40	54	175	65	40,5	94	220	VKRBEV020E	VKRBEV020F
25	20	16	65	34,5	85	49	65	213	70	54	106	340	VKRBEV025E	VKRBEV025F
32	25	16	69,5	39	85	49	73	228	78	56	117	443	VKRBEV032E	VKRBEV032F
40	32	16	82,5	46	108	64	86	247	88	56	131	693	VKRBEV040E	VKRBEV040F
50	40	16	89	52	108	64	98	271	93	60,5	145	945	VKRBEV050E	VKRBEV050F
63	50	16	108	62	134	76	122	300	111	65,5	161	1607	VKRBEV063E	VKRBEV063F

# ACCESSORI



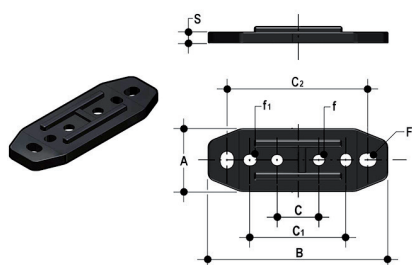
## CVDE

Connettori in PE100 codolo lungo, per giunzioni con raccordi elettrosaldabili o testa a testa

d	DN	PN	L	SDR	Codice
20	15	16	55	11	CVDE11020
25	20	16	70	11	CVDE11025
32	25	16	74	11	CVDE11032
40	32	16	78	11	CVDE11040
50	40	16	84	11	CVDE11050
63	50	16	91	11	CVDE11063

## PMKD

Piastrina di montaggio a muro



d	DN	A	B	C	C <sub>1</sub>	C <sub>2</sub>	F	f	f <sub>1</sub>	S	Codice
16	10	30	86	20	46	67,5	6,5	5,3	5,5	5	PMKD1
20	15	30	86	20	46	67,5	6,5	5,3	5,5	5	PMKD1
25	20	30	86	20	46	67,5	6,5	5,3	5,5	5	PMKD1
32	25	30	86	20	46	67,5	6,5	5,3	5,5	5	PMKD1
40	32	40	122	30	72	102	6,5	6,3	6,5	6	PMKD2
50	40	40	122	30	72	102	6,5	6,3	6,5	6	PMKD2
63	50	40	122	30	72	102	6,5	6,3	6,5	6	PMKD2

## Kit Easytorque

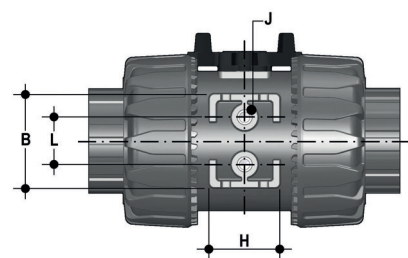
Kit per la regolazione del serraggio del supporto delle tenute della sfera per valvole serie DUAL BLOCK® DN 10÷50



d	DN	Coppie di serraggio consigliate*	Codice
3/8"-1/2"	10-15	3 N m - 2,21 Lbf ft	KET01
3/4"	20	4 N m - 2,95 Lbf ft	KET01
1"	25	5 N m - 3,69 Lbf ft	KET01
1" 1/4	32	5 N m - 3,69 Lbf ft	KET01
1" 1/2	40	7 N m - 5,16 Lbf ft	KET01
2"	50	9 N m - 6,64 Lbf ft	KET01

\*calcolate in condizioni di installazione ideali.

# STAFFAGGIO E SUPPORTAZIONE



Tutte le valvole, sia manuali che motorizzate, necessitano in molte applicazioni di essere adeguatamente supportate.

La serie di valvole VKR è predisposta per essere dotata di supporti filettati (opzionali) che permettono un ancoraggio diretto sul corpo valvola senza bisogno di ulteriori componenti.

Per le installazioni a muro o a pannello è possibile utilizzare la apposita piastrina di fissaggio PMKD, fornita come accessorio, che va fissata precedentemente alla valvola.

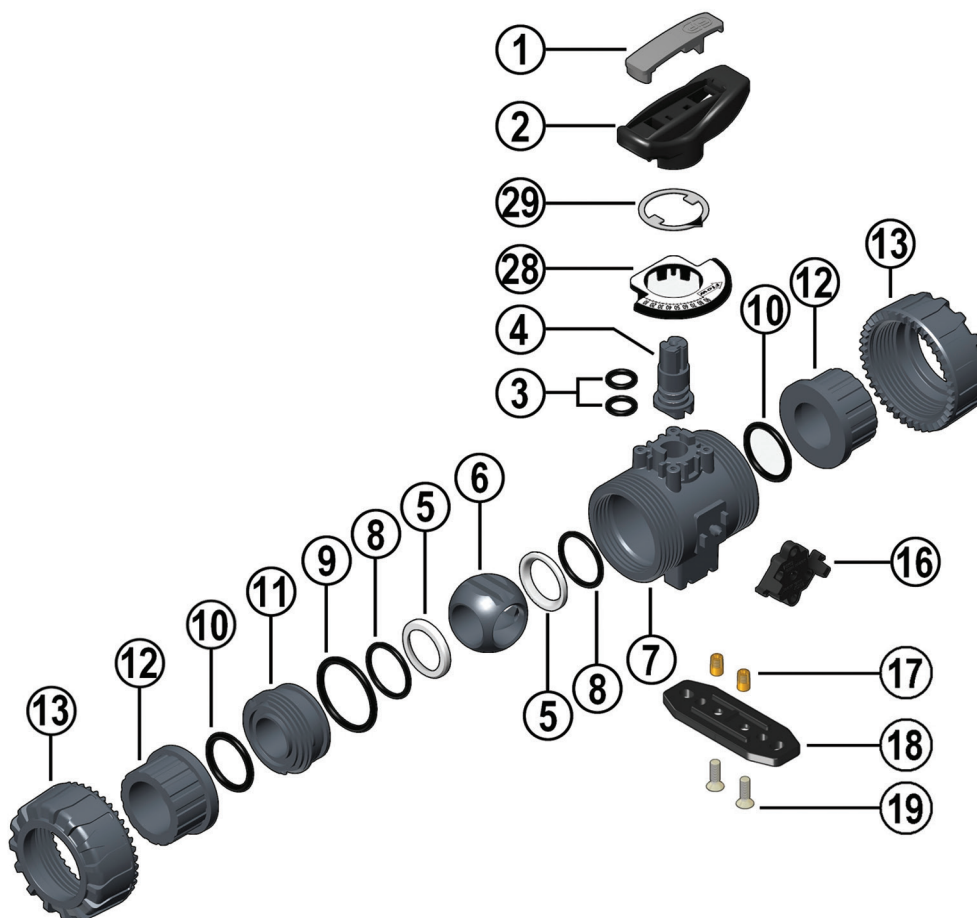
La piastrina PMKD serve anche per allineare la valvola VKR con i fermatubi FIP tipo ZIKM e per allineare valvole di misure diverse.

d	DN	g	H	L	J*
16	10	31,5	27	20	M4 x 6
20	15	31,5	27	20	M4 x 6
25	20	40	30	20	M4 x 6
32	25	40	30	20	M4 x 6
40	32	50	35	30	M6 x 10
50	40	50	35	30	M6 x 10
63	50	60	40	30	M6 x 10

\* Con inserti filettati

# COMPONENTI

## ESPLOSO



- |          |   |           |  |           |   |
|----------|---|-----------|--|-----------|---|
| <b>1</b> | Inserto maniglia (PVC-U - 1)                  | <b>7</b>  | Cassa (PVC-U - 1)  | <b>12</b> | Manicotto (PVC-U - 2)*                          |
| <b>2</b> | Maniglia (HIPVC - 1)                          | <b>8</b>  | O-Ring della guarnizione di tenuta della sfera (EPDM-FKM - 2)* | <b>13</b> | Ghiera (PVC-U - 2)                              |
| <b>3</b> | Guarnizione dell'asta comando (EPDM-FKM - 2)* | <b>9</b>  | O-Ring di tenuta radiale (EPDM-FKM - 1)*                       | <b>16</b> | DUAL BLOCK® (POM - 1)                           |
| <b>4</b> | Asta comando (PVC-U - 1)                      | <b>10</b> | O-Ring di tenuta testa (EPDM-FKM - 2)*                         | <b>17</b> | Inserti filettati (Acciaio INOX o Ottone - 2)** |
| <b>5</b> | Guarnizione di tenuta della sfera (PTFE - 2)* | <b>11</b> | Supporto della guarnizione della sfera (PVC-U - 1)             | <b>18</b> | Piastrina distanziale (PP-GR - 1)**             |
| <b>6</b> | Sfera dal design brevettato (PVC-U - 1)       |           |  | <b>19</b> | Vite (Acciaio INOX - 2)**                       |
|          |   |           |  | <b>28</b> | Piastrina graduata (POM-PVC - 1)                |
|          |   |           |  | <b>29</b> | Indicatore (PVC - 1)                            |

\* Parti di ricambio

\*\* Accessori

Tra parentesi è indicato il materiale del componente e la quantità fornita

## SMONTAGGIO

- 1) Isolare la valvola dalla linea (togliere la pressione e svuotare la tubazione).
- 2) Sbloccare le ghiera premendo sulla leva del DUAL BLOCK® (16) in direzione assiale allontanandola dalla ghiera (fig. 1). E' comunque possibile rimuovere completamente il dispositivo di blocco dal corpo valvola.
- 3) Svitare completamente le ghiera (13) e sfilare lateralmente la cassa.
- 4) Prima di smontare la valvola occorre drenare eventuali residui di liquido rimasti all'interno aprendo a 45° la valvola in posizione verticale.
- 5) Dopo aver portato la valvola in posizione di chiusura, estrarre dalla maniglia (2) l'apposito inserto (1) ed introdurre le due sporgenze nelle corrispondenti aperture del supporto della guarnizione (11), estraendolo con una rotazione antioraria.
- 6) Tirare la maniglia (2) verso l'alto per estrarla dall'asta comando (4).
- 7) Assicurarsi che l'indicatore di posizione (29) rimanga correttamente ancorato alla maniglia (2).
- 8) Premere sulla sfera da lato opposto alle scritte "REGOLARE - ADJUST", avendo cura di non rigarla, fino a che non si ottiene la fuoriuscita del supporto della guarnizione (11), quindi estrarre la sfera (6).
- 9) Premere sull'asta comando (4) verso l'interno fino ad estrarla dalla cassa.
- 10) Tutti gli O-Ring (3, 8, 9, 10) e le guarnizioni di tenuta della sfera in PTFE (5) vanno estratti dalle loro sedi, come da esploso.

## MONTAGGIO

- 1) Tutti gli O-Ring (3, 8, 9, 10) vanno inseriti nelle loro sedi, come da esploso.
- 2) Inserire l'asta comando (4) dall'interno della cassa (7).
- 3) Inserire le guarnizioni di tenuta della sfera in PTFE (5) nelle sedi della cassa (7) e del supporto (11).
- 4) Inserire la sfera (6) nella cassa orientandola come rappresentato in fig. 3.
- 5) Inserire nella cassa il supporto solidale all'anello di fermo (11) e avvitare in senso orario servendosi dell'apposito inserto (1) fino a battuta.
- 6) Posizionare l'indicatore (29) sulla maniglia orientando il puntatore al valore 0 della scala graduata assicurandosi di mantenere la valvola in posizione di chiusura (fig. 2-3)
- 7) La maniglia (2) con l'inserto (1) va posizionata sull'asta comando (4).
- 8) Inserire la valvola tra i manicotti (12) verificando il senso del flusso indicato sulla piastrina (fig. 2), quindi serrare le ghiera (13) avendo cura che gli O-Ring di tenuta di testa (10) non fuoriescano dalle sedi.



**Nota:** è consigliabile nelle operazioni di montaggio, lubrificare le guarnizioni in gomma. A tale proposito si ricorda la non idoneità all'uso degli olii minerali, che sono aggressivi per la gomma EPDM.

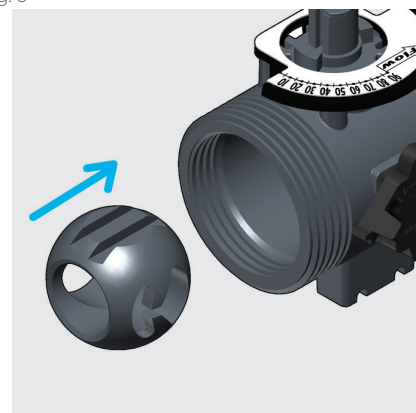
Fig. 1



Fig. 2



Fig. 3



# INSTALLAZIONE

Prima di procedere all'installazione seguire attentamente le istruzioni di montaggio:

- 1) Verificare che le tubazioni a cui deve essere collegata la valvola siano allineate in modo da evitare sforzi meccanici sulle connessioni filettate della stessa.
- 2) Verificare che sul corpo valvola sia installato il sistema di blocco ghiere DUAL BLOCK® (16).
- 3) Sbloccare le ghiere (13) premendo assialmente sull'apposita leva di sblocco per allontanare il blocco dalla ghiera e poi svitare in senso antiorario la stessa.
- 4) Procedere con lo svitamento delle ghiere (13) e all'inserimento delle stesse sui tratti di tubo.
- 5) Procedere all'incollaggio o saldatura o avvitarlo dei manicotti (12) sui tratti di tubo.
- 6) Posizionare il corpo valvola fra i manicotti prestando attenzione a rispettare il senso del flusso indicato sulla piastrina (fig. 4) e serrare completamente le ghiere (13) a mano in senso orario, senza utilizzare chiavi o altri utensili che possano danneggiare la superficie delle ghiere.
- 7) Bloccare le ghiere riposizionando il DUAL BLOCK® nella sua apposita sede, premendo su di esso affinché i due arpioni ingaggino le ghiere.
- 8) Se richiesto supportare la tubazione per mezzo dei fermatubi FIP o per mezzo del supporto integrato nella valvola (vedi il paragrafo "staffaggio e supportazione").

La regolazione delle tenute può essere effettuata utilizzando l'insero estraibile posizionato sulla maniglia.

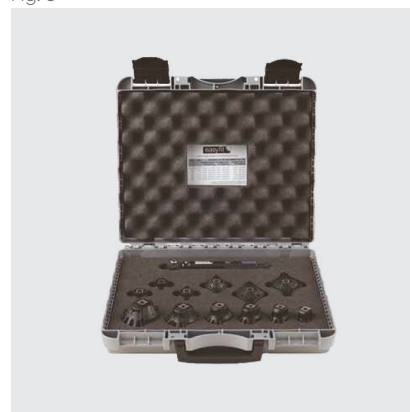
Una seconda regolazione delle tenute può essere effettuata con la valvola installata sulla tubazione semplicemente serrando ulteriormente le ghiere. Tale "micro-regolazione", possibile solo con le valvole FIP grazie al sistema brevettato "Seat stop system", permette di recuperare la tenuta, laddove vi fosse un consumo delle sedi sfera in PTFE dovuto all'usura per un elevato numero di manovre.

Le operazioni di micro-regolazione possono essere eseguite anche con il kit Easytorque (fig. 5).

Fig. 4



Fig. 5



## AVVERTENZE

Evitare sempre brusche manovre di chiusura e proteggere la valvola da manovre accidentali