

# VA DN 15÷50

VALVOLA DI SFOGO ARIA



# VA DN 15÷50

La valvola di sfogo aria VA ha la funzione di eliminare dalle tubazioni l'aria immessa insieme al liquido.

## VALVOLA DI SFOGO ARIA

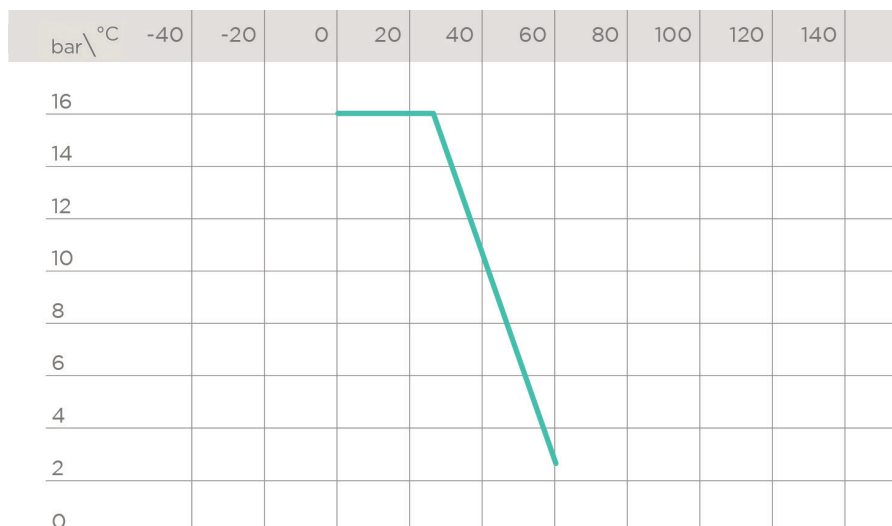
- Sistema di giunzione per incollaggio e per filettatura
- **Nessuna parte metallica in contatto col fluido**
- Possibilità di utilizzo come rompi vuoto se installata con la ghiera in basso
- **Compatibilità del materiale della valvola** (PVC-U) con il convogliamento di acqua, acqua potabile e altre sostanze alimentari secondo le **normative vigenti**
- Possibilità di effettuare la manutenzione con il corpo valvola installato

Specifiche tecniche	
<b>Costruzione</b>	Valvola di sfogo aria
<b>Gamma dimensionale</b>	DN 15 ÷ 50
<b>Pressione nominale</b>	PN 16 con acqua a 20 °C
<b>Campo di temperatura</b>	0 °C ÷ 60 °C
<b>Standard di accoppiamento</b>	<b>Incollaggio:</b> EN ISO 1452, EN ISO 15493, BS 4346-1, , NF T54-028. Accoppiabili con tubi secondo EN ISO 1452, EN ISO 15493, DIN 8062, NF T54-016. <b>Filettatura:</b> ISO 228-1, EN 10226-1/2.
<b>Riferimenti normativi</b>	<b>Criteri Costruttivi:</b> EN ISO 16137 EN ISO 1452, EN ISO 15493 <b>Metodi e requisiti dei test:</b> ISO 9393 <b>Criteri di installazione:</b> DVS 2204, DVS 2221, UNI 11242
<b>Materiale valvola</b>	PVC-U
<b>Materiali tenuta</b>	EPDM

# DATI TECNICI

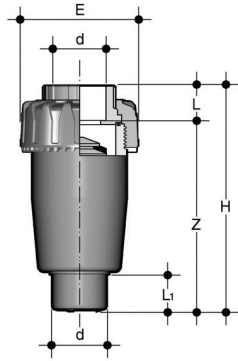
## VARIAZIONE DELLA PRESSIONE IN FUNZIONE DELLA TEMPERATURA

Per acqua o fluidi non pericolosi nei confronti dei quali il materiale è classificato CHIMICAMENTE RESISTENTE. In altri casi è richiesta un'adeguata diminuzione della pressione nominale PN(25 anni con fattore sicurezza).



I dati del presente prospetto sono forniti in buona fede. La FIP non si assume alcuna responsabilità su quei dati non direttamente derivati da norme internazionali. La FIP si riserva di apportarvi qualsiasi modifica. L'installazione e la manutenzione del prodotto deve essere eseguita da personale qualificato.

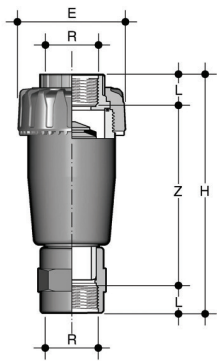
# DIMENSIONI



## VAIV

Valvola di sfogo aria con attacco maschio per incollaggio, serie metrica

d	DN	PN	E	H	L	L <sub>1</sub>	Z	g	Codice
20	15	16	55	103	16	18	87	105	VAIV020E
25	20	16	66	125	19	20	106	185	VAIV025E
32	25	16	75	150	22	24	128	280	VAIV032E
40	32	16	87	171	26	28	145	415	VAIV040E
50	40	16	100	187	31	34	156	570	VAIV050E
63	50	16	122	223	38	41	185	950	VAIV063E



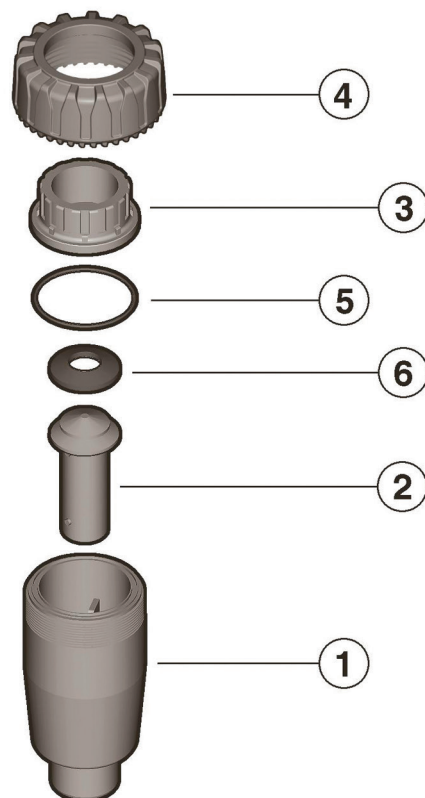
## VAFV

Valvola di sfogo aria con attacco femmina filettatura cilindrica gas

R	DN	PN	E	H	L	Z	g	Codice
1/2"	15	16	55	124	15	94	120	VAFV012E
3/4"	20	16	66	149	16,3	116,4	205	VAFV034E
1"	25	16	75	175	19,1	136,8	360	VAFV100E
1" 1/4	32	16	87	200	21,4	157,2	475	VAFV114E
1" 1/2	40	16	100	209	21,4	166,2	670	VAFV112E
2"	50	16	122	248	25,7	196,6	1130	VAFV200E

# COMPONENTI

## ESPLOSO



- 1** Corpo (PVC-U - 1)
- 2** Pistoncino (PVC-U - 1)
- 3** Manicotto (PVC-U - 1)

- 4** Ghiera (PVC-U - 1)
- 5** O-Ring (EPDM - 1)\*

- 6** Guarnizione del pistoncino (EPDM - 1)\*

\* Parti di ricambio  
Tra parentesi è indicato il materiale del componente e la quantità fornita

## SMONTAGGIO

- 1) Isolare la valvola dal fluido e svuotare l'intera linea a monte.
- 2) Svitare la ghiera (4).
- 3) Rimuovere il manicotto (3) e la guarnizione del corpo (5).
- 4) Rimuovere il pistone (2) e la relativa guarnizione (6).

## MONTAGGIO

- 1) Posizionare la guarnizione del corpo (5) e la guarnizione del pistone (6) nelle loro sedi
- 2) Inserire il pistone (2) nel corpo (1).
- 3) Posizionare il manicotto (3).
- 4) Serrare la ghiera (4)..



**Nota:** é consigliabile nelle operazioni di montaggio, lubrificare le guarnizioni in gomma. A tale proposito si ricorda la non idoneità all'uso degli oli minerali, che sono aggressivi per la gomma EPDM.

## INSTALLAZIONE

La valvola di sfogo aria FIP deve essere installata sempre in posizione verticale con la ghiera rivolta verso l'alto come in fig. 1.

Fig. 1

