

FK DN 40÷400

Valvola a farfalla



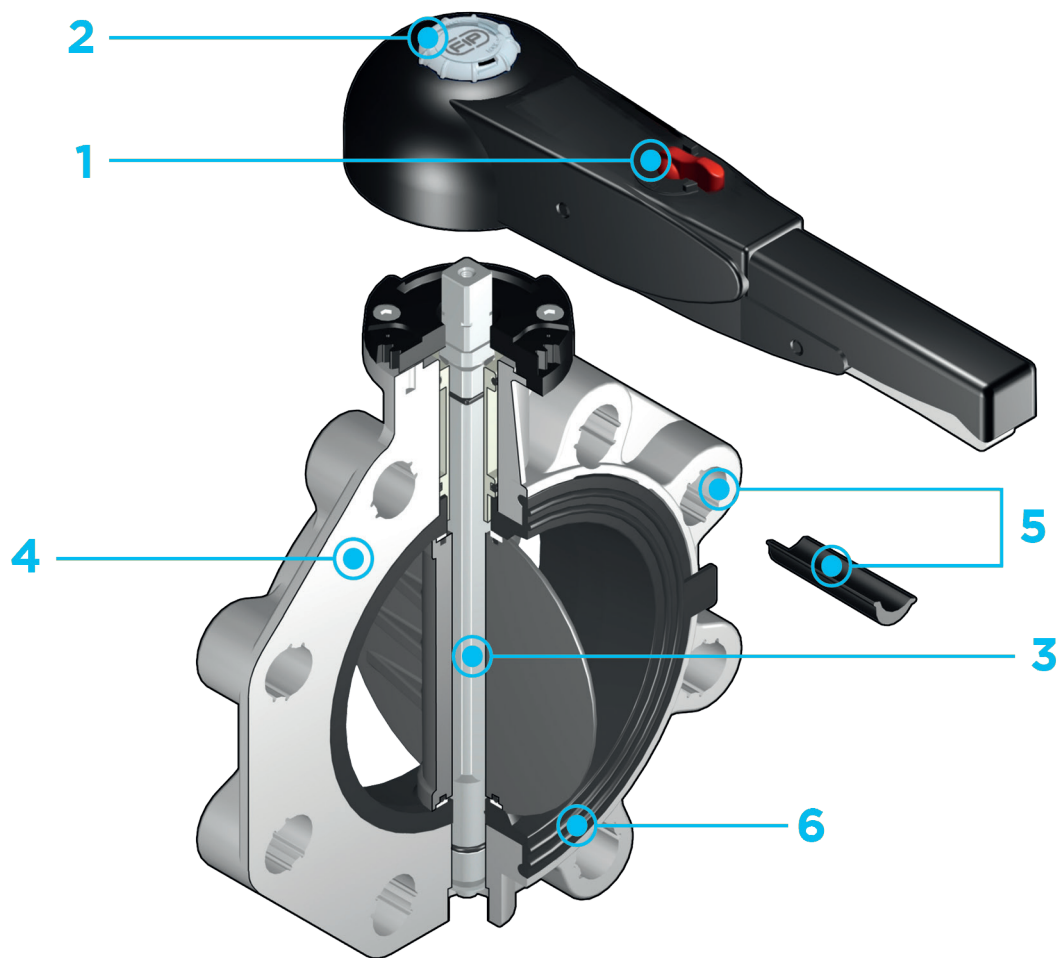
FK DN 40÷400

La FK è una valvola a farfalla di intercettazione e regolazione, con caratteristiche strutturali ideali per l'utilizzo in applicazioni industriali che richiedono elevate prestazioni ed affidabilità nel tempo. Questa valvola è inoltre dotata del sistema di personalizzazione Labelling System.

VALVOLA A FARFALLA

- Disco in PVC-U ad albero passante intercambiabile in diversi materiali termoplastici: PP-H, PVC-C, ABS, PVDF
- Dimensioni di ingombro della valvola in accordo alla norma ISO 5752 e EN 558 (DN 40÷65 and DN 250÷350 Long Series 16, DN 80÷200 Medium Series 25, DN 400 secondo specifiche interne)
- Possibilità di installazione anche come valvola di fine linea o di scarico di fondo o di scarico rapido da serbatoio
- **Versione speciale anulare Lug PN 10** a foratura completa EN 1092-1 o ANSI B16.5 cl.150 con **inserti filettati in acciaio inossidabile AISI 316 affogati a caldo**
- **Compatibilità del materiale della valvola** (PVC-U + EPDM) con il convogliamento di acqua, acqua potabile e altre sostanze alimentari secondo le **normative vigenti**
- Possibilità di installare riduttore manuale o attuatori pneumatici e/o elettrici mediante l'applicazione di flangette in PP-GR a foratura standard ISO. Valvola DN 40÷200 dotata di piattello con cremagliera in PP-GR. Per versioni motorizzate flangetta con foratura secondo ISO 5211 F05, F07, F10. Valvola DN 250÷400 dotata di torretta monoblocco in PP-GR ad elevata resistenza meccanica con flangia di montaggio per organi di manovra con foratura secondo la normativa ISO 5211 F10 (escluso DN 350÷400), F12, F14.
- Possibilità di avere maniglia con integrato il box di finecorsa LSQT, anche per retrofit su installazioni esistenti

Specifiche tecniche	
Costruzione	Valvola a farfalla centrica bidirezionale
Gamma dimensionale	DN 40 ÷ 400
Pressione nominale	Versione wafer DN 40 ÷ 50: PN16 con acqua a 20 °C DN 65÷250: PN 10 con acqua a 20 °C DN 300: PN 8 acqua a 20 °C DN 350: PN 7 con acqua a 20 °C DN 400: PN 6 con acqua a 20 °C Versione Lug DN 65÷200: PN 10 con acqua a 20 °C DN 250÷300: PN 6 con acqua a 20 °C
Campo di temperatura	0 °C ÷ 60 °C
Standard di accoppiamento	Flangiatura: EN ISO 1452, EN ISO 15493, ISO 7005-1, EN 1092-1, ANSI B16.5 Cl.150
Riferimenti normativi	Criteri Costruttivi: EN ISO 16136, EN ISO 1452, EN ISO 15493, JIS B2220 Metodi e requisiti dei test: ISO 9393 Accoppiamenti per attuatori: ISO 5211
Materiale valvola	Corpo: PP-GR Disco: PVC-U Stelo: Acciaio INOX AISI 316
Materiali tenuta	Guarnizione primaria: EPDM, FKM.
Opzioni di comando	Comando manuale a leva;(DN 40÷200), Gear Box, attuatore pneumatico, attuatore elettrico



1 **Maniglia ergonomica** in HIPVC dotata di un **dispositivo di blocco, sblocco, manovra rapida e regolazione graduata** in 10 posizioni intermedie (DN 40÷200). Il campo di funzionamento, a partire dai primi gradi di apertura della valvola, garantisce, inoltre, valori di perdita di carico estremamente ridotti.

2 **Sistema di personalizzazione Labelling System:** modulo integrato nella maniglia, composto da tappo di protezione trasparente e da piastrina porta etichetta personalizzabile tramite il set LSE (disponibile come accessorio). La **possibilità**

di personalizzazione consente di **identificare la valvola sull'impianto** in funzione di specifiche esigenze

3 **Stelo in acciaio INOX** completamente isolato dal fluido a sezione quadra secondo ISO 5211:
 DN 40÷65: 11 mm
 DN 80÷100: 14 mm
 DN 125÷150: 17 mm
 DN 200: 22 mm
 DN 250÷400: 27 mm

4 **Corpo** in compound a base **polipropilene rinforzato in fibra di vetro (PP-GR) resistente ai raggi UV** e caratterizzato da **elevata resistenza meccanica**

5 **Sistema di foratura con asole ovali** che permette l'accoppiamento con flange secondo numerosi standards internazionali. Le speciali **lunette di autocentraggio in ABS** fornite per i DN 40÷200 assicurano il **corretto allineamento assiale** della valvola durante l'installazione. Per i DN 250÷400 il sistema di foratura per autocentraggio è di tipo tradizionale secondo standard DIN e ANSI

6 **Guarnizione primaria intercambiabile** con doppia funzione di tenuta idraulica e di isolamento del corpo dal fluido

DATI TECNICI

VARIAZIONE DELLA PRESSIONE IN FUNZIONE DELLA TEMPERATURA

Per acqua o fluidi non pericolosi nei confronti dei quali il materiale è classificato CHIMICAMENTE RESISTENTE. In altri casi è richiesta un'adeguata diminuzione della pressione nominale PN(25 anni con fattore sicurezza).

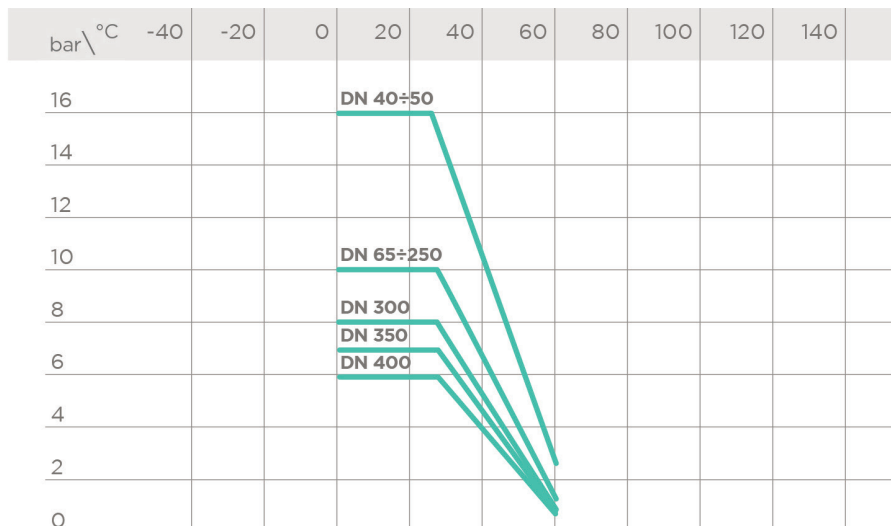
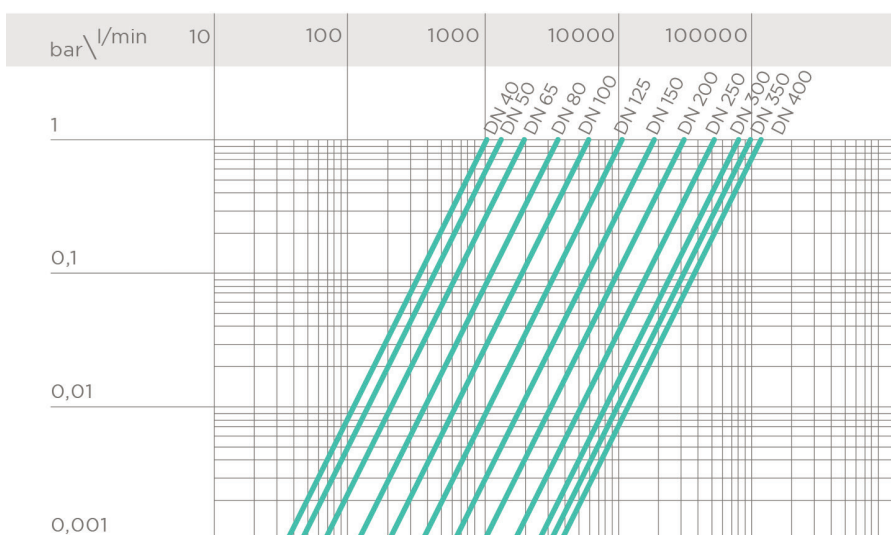


DIAGRAMMA DELLE PERDITE DI CARICO



COEFFICIENTE DI FLUSSO K_v 100 DN 40÷200

Per coefficiente di flusso K_v 100 si intende la portata Q in litri al minuto di acqua a 20°C che genera una perdita di carico $\Delta p = 1$ bar per una determinata posizione della valvola.

I valori K_v 100 indicati in tabella si intendono per valvola completamente aperta.

DN	40	50	65	80	100	125	150	200
K_v 100 l/min	1000	1285	1700	3550	5900	9850	18700	30500

COEFFICIENTE DI FLUSSO K_V 100 DN 250÷400

Per coefficiente di flusso K_V 100 si intende la portata Q in litri al minuto di acqua a 20°C che genera una perdita di carico $\Delta p = 1$ bar per una determinata posizione della valvola.

I valori K_V 100 indicati in tabella si intendono per valvola FK completamente aperta.

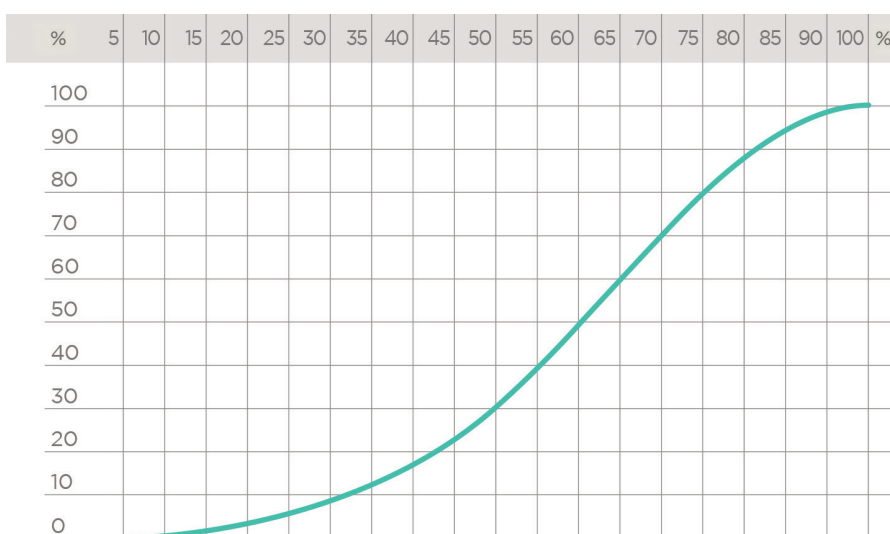
DN	250	300	350	400
Kv100 l/min	53200	81600	94100	124900

DIAGRAMMA DEL COEFFICIENTE DI FLUSSO RELATIVO

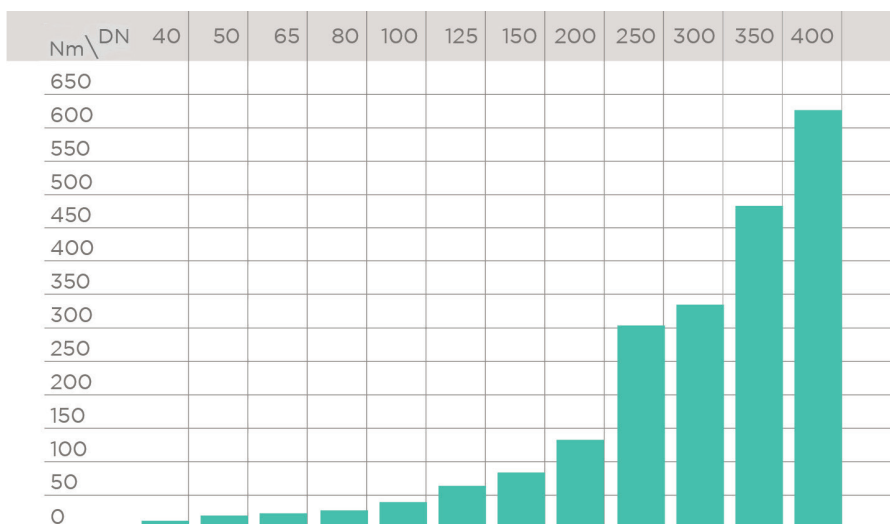
Per coefficiente di flusso relativo si intende l'andamento della portata in funzione della corsa di apertura della valvola.

Asse delle ascisse: Percentuale di apertura del disco

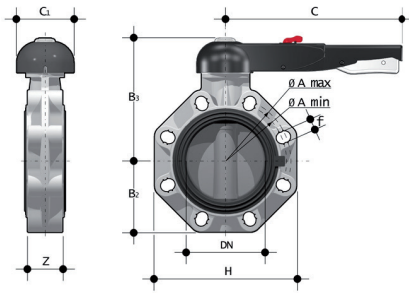
Asse delle ordinate: Coefficiente di flusso relativo



COPPIA DI MANOVRA ALLA MASSIMA PRESSIONE DI ESERCIZIO



DIMENSIONI

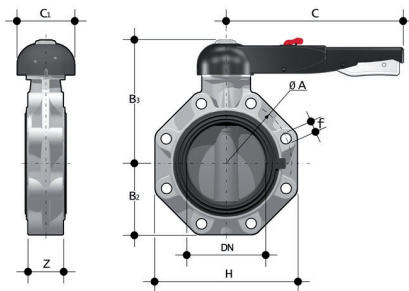


FKOV/LM

Valvola a farfalla a comando manuale

d	DN	PN	A min	A max	B ₂	B ₃	C	C ₁	H	U	Z	g	Codice EPDM	Codice FKM
50 - 1 1/2"	40	16	99	109	60	137	175	100	132	4	33	1000	FKOVL050E	FKOVL050F
63 - 2"	50	16	115	125,5	70	143	175	100	147	4	43	1180	FKOVL063E	FKOVL063F
75 - 2 1/2"	65	10	128	144	80	164	175	110	165	4	46	1570	FKOVL075E	FKOVL075F
90 - 3"	80	10	145	160	93	178	272	110	185	12	49	2020	FKOVL090E	FKOVL090F
110 - 4"	100	10	165	190	107	192	272	110	211	8	56	2370	FKOVL110E	FKOVL110F
*125 - 5"	125	10	204	215	120	212	330	110	240	8	56	3300	FKOVL140E	FKOVL140F
140 - 5"	125	10	204	215	120	212	330	110	240	8	64	3300	FKOVL140E	FKOVL140F
160 - 6"	150	10	230	242	134	225	330	110	268	8	70	4100	FKOVL160E	FKOVL160F
**200 - 8"	200	10	280	298	161	272	420	122	323	8	71	7050	FKOVL225E	FKOVL225F
225 - 8"	200	10	280	298	161	272	420	122	323	8	71	7050	FKOVL225E	FKOVL225F

Nota: per d75÷225 e 2" 1/2÷8" sono disponibili guarnizioni primarie in NBR

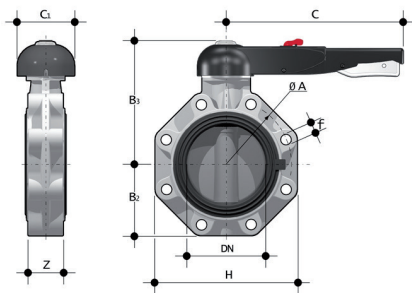


FKOV/LM LUG ISO-DIN

Valvola a farfalla a comando manuale versione Lug ISO-DIN

d	DN	PN	øA	B ₂	B ₃	C	C ₁	f	H	U	Z	g	Codice EPDM	Codice FKM
75	65	10	145	80	164	175	110	M16	165	4	46	1870	FKOLV075E	FKOLV075F
90	80	10	160	93	178	272	110	M16	185	12	49	2670	FKOLV090E	FKOLV090F
110	100	10	180	107	192	272	110	M16	211	8	56	3020	FKOLV110E	FKOLV110F
*125	125	10	210	120	212	330	110	M16	240	8	64	4700	FKOLV140E	FKOLV140F
140	125	10	210	120	212	330	110	M16	240	8	64	4700	FKOLV140E	FKOLV140F
160	150	10	240	134	225	330	110	M20	268	8	70	5450	FKOLV160E	FKOLV160F
**200	200	10	295	161	272	420	122	M20	323	8	71	8350	FKOLV225E	FKOLV225F
225	200	10	295	161	272	420	122	M20	323	8	71	8350	FKOLV225E	FKOLV225F

Nota: per d75÷225 e 2" 1/2÷8" sono disponibili guarnizioni primarie in NBR

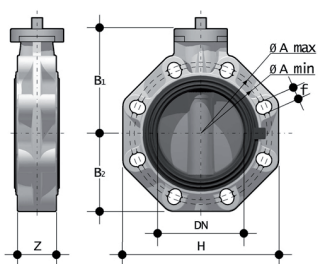


FKOV/LM LUG ANSI

Valvola a farfalla a comando manuale versione Lug ANSI

d	DN	PN	øA	B ₂	B ₃	C	C ₁	f	H	U	Z	g	Codice EPDM	Codice FKM
2" 1/2	65	10	139,7	119	80	175	110	5/8"	165	4	46	1970	FKOALVLM212E	FKOALVLM212F
3"	80	10	152,4	133	93	272	110	5/8"	185	12	49	2820	FKOALVLM300E	FKOALVLM300F
4"	100	10	190,5	147	107	272	110	5/8"	211	8	56	3170	FKOALVLM400E	FKOALVLM400F
5"	125	10	215,9	167	120	330	110	3/4"	240	8	64	4900	FKOALVLM500E	FKOALVLM500F
6"	150	10	241,3	180	134	330	110	3/4"	268	8	70	5700	FKOALVLM600E	FKOALVLM600F
8"	200	10	298,4	227	161	420	122	3/4"	323	8	71	8650	FKOALVLM800E	FKOALVLM800F

Nota: per d75÷225 e 2" 1/2÷8" sono disponibili guarnizioni primarie in NBR



FKOV/FM

Valvola a farfalla a stelo libero

d	DN	PN	A min	A max	øA	B ₁	B ₂	f	H	U	Z	g	Codice EPDM	Codice FKM
50 - 1"1/2	40	16	99	109	-	106	60	19	132	4	33	574	FKOVFM050E	FKOVFM050F
63 - 2"	50	16	115	125,5	-	112	70	19	147	4	43	754	FKOVFM063E	FKOVFM063F
75 - 2"1/2	65	10	128	144	-	119	80	19	165	4	46	1000	FKOVFM075E	FKOVFM075F
90 - 3"	80	10	145	160	-	133	93	19	185	12	49	1400	FKOVFM090E	FKOVFM090F
110 - 4"	100	10	165	190	-	147	107	19	211	8	56	1750	FKOVFM110E	FKOVFM110F
*125 - 5"	125	10	204	215	-	167	120	23	240	8	64	2550	FKOVFM140E	FKOVFM140F
140 - 5"	125	10	204	215	-	167	120	23	240	8	64	2550	FKOVFM140E	FKOVFM140F
160 - 6"	150	10	230	242	-	180	134	23	268	8	70	3300	FKOVFM160E	FKOVFM160F
**200 - 8"	200	10	280	298	-	227	161	23	323	8	71	6000	FKOVFM225E	FKOVFM225F
225 - 8"	200	10	280	298	-	227	161	23	323	8	71	6000	FKOVFM225E	FKOVFM225F
***250	250	10	-	-	350	248	210	22	405	12	114	12000	FKOVFM280E	FKOVFM280F
***280	250	10	-	-	350	248	210	22	405	12	114	12000	FKOVFM280E	FKOVFM280F
315	300	8	-	-	400	305	245	22	475	12	114	19000	FKOVFM315E	FKOVFM315F
355	350	7	-	-	460	330	280	22	530	16	129	26000	FKOVFM355E	FKOVFM355F
400	400	6	-	-	515	350	306	26	594	16	169	34000	FKOVFM400E	FKOVFM400F
***10"	250	10	-	-	362	248	210	25,4	405	12	114	12000	FKOAVFM810E	FKOAVFM810F
***12"	300	8	-	-	432	305	245	25,4	475	12	114	19000	FKOAVFM812E	FKOAVFM812F
14"	350	7	-	-	476	330	280	28,5	530	12	129	26000	FKOAVFM814E	FKOAVFM814F
16"	400	6	-	-	540	350	306	28,5	594	16	169	34000	FKOAVFM816E	FKOAVFM816F

Nota: per d75÷225 e 2" 1/2÷8" sono disponibili guarnizioni primarie in NBR

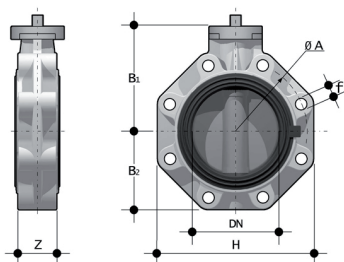
La FK è adatta all'installazione flangiata wafer in standard JIS K10 è disponibile su richiesta nelle dimensioni 10"(DN250), 14"(DN350) e 16"(DN400)

*Per installazioni su tubi in PVC-U d125, ordinare unitamente alla FKOV d140 il collare speciale QPV FE-FK d125 per valvola a farfalla (QPV125FKE)

**Per installazioni su tubi in PVC-U d200, ordinare unitamente alla FKOV d225 il collare speciale QPV FE-FK d200 per valvola a farfalla (QPV200FKE)

***ISO-DIN

****ANSI B.16.5 cl.150

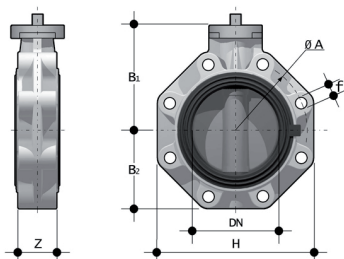


FKOV/FM LUG ISO-DIN

Valvola a farfalla a stelo libero versione Lug ISO-DIN

d	DN	PN	øA	B ₁	B ₂	f	H	U	Z	g	Codice EPDM	Codice FKM
75	65	10	145	119	80	M16	165	4	46	1400	FKOLVFM075E	FKOLVFM075F
90	80	10	160	133	93	M16	185	12	49	2200	FKOLVFM090E	FKOLVFM090F
110	100	10	180	147	107	M16	211	8	56	2550	FKOLVFM110E	FKOLVFM110F
*125	125	10	210	167	120	M16	240	8	64	4150	FKOLVFM140E	FKOLVFM140F
140	125	10	210	167	120	M16	240	8	64	4150	FKOLVFM140E	FKOLVFM140F
160	150	10	240	180	134	M20	268	8	70	4900	FKOLVFM160E	FKOLVFM160F
**200	200	10	295	227	161	M20	323	8	71	7600	FKOLVFM225E	FKOLVFM225F
225	200	10	295	227	161	M20	323	8	71	7600	FKOLVFM225E	FKOLVFM225F
315	300	6	400	305	245	M20	475	12	114	23800	FKOLVFM315E	FKOLVFM315F

Nota: per d75÷225 e 2" 1/2÷8" sono disponibili guarnizioni primarie in NBR

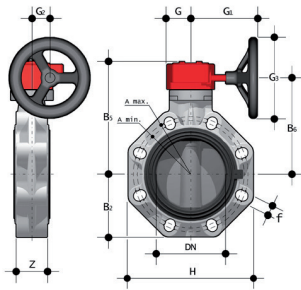


FKOV/FM LUG ANSI

Valvola a farfalla a stelo libero versione Lug ANSI

d	DN	PN	øA	B ₁	B ₂	f	H	U	Z	g	Codice EPDM	Codice FKM
2" 1/2	65	10	139,7	119	80	5/8"	165	4	46	1400	FKOALVFM212E	FKOALVFM212F
3"	80	10	152,4	133	93	5/8"	185	12	49	2200	FKOALVFM300E	FKOALVFM300F
4"	100	10	190,5	147	107	5/8"	211	8	56	2550	FKOALVFM400E	FKOALVFM400F
5"	125	10	215,9	167	120	3/4"	240	8	64	4150	FKOALVFM500E	FKOALVFM500F
6"	150	10	241,3	180	134	3/4"	268	8	70	4900	FKOALVFM600E	FKOALVFM600F
8"	200	10	298,4	227	161	3/4"	323	8	71	7600	FKOALVFM800E	FKOALVFM800F
10"	250	6	362	248	210	7/8"	405	12	114	16800	FKOALVFM810E	FKOALVFM810F
12"	300	6	431,8	305	245	7/8"	475	12	114	23800	FKOALVFM812E	FKOALVFM812F

Nota: per d75÷225 e 2" 1/2÷8" sono disponibili guarnizioni primarie in NBR



FKOV/RM

Valvola a farfalla con riduttore a volantino

d	DN	PN	A min	A max	øA	B ₂	B ₅	B ₆	G	G ₁	G ₂	G ₃	H	U	Z	g	Codice EPDM	Codice FKM
50	40	16	99	109	-	60	161	133	48	135	39	125	132	4	33	1974	FKOVRM050E	FKOVRM050F
63	50	16	115	125,2	-	70	167	139	48	135	39	125	147	4	43	2154	FKOVRM063E	FKOVRM063F
75 - 2"1/2	65	10	128	144	-	80	174	146	48	135	39	125	165	4	46	2400	FKOVRM075E	FKOVRM075F
90 - 3"	80	10	145	160	-	93	188	160	48	135	39	125	185	12	49	2800	FKOVRM090E	FKOVRM090F
110 - 4"	100	10	165	190	-	107	202	174	48	135	39	125	211	8	56	3150	FKOVRM110E	FKOVRM110F
*125 - 5"	125	10	204	215	-	120	222	194	48	144	39	200	240	8	64	4450	FKOVRM140E	FKOVRM140F
140 - 5"	125	10	204	215	-	120	222	194	48	144	39	200	240	8	64	4450	FKOVRM140E	FKOVRM140F
160 - 6"	150	10	230	242	-	134	235	207	48	144	39	200	268	8	70	5200	FKOVRM160E	FKOVRM160F
**200 - 8"	200	10	280	298	-	161	287	256	65	204	60	200	323	8	71	9300	FKOVRM225E	FKOVRM225F
225 - 8"	200	10	280	298	-	161	287	256	65	204	60	200	323	8	71	9300	FKOVRM225E	FKOVRM225F
***250	250	10	-	-	350	210	317	281	88	236	76	250	405	12	114	18600	FKOVRM280E	FKOVRM280F
***280	250	10	-	-	350	210	317	281	88	236	76	250	405	12	114	18600	FKOVRM280E	FKOVRM280F
***315	300	8	-	-	400	245	374	338	88	236	76	250	475	12	114	25600	FKOVRM315E	FKOVRM315F
355	350	7	-	-	460	280	438	390	88	361	80	300	530	16	129	34450	FKOVRM355E	FKOVRM355F
400	400	6	-	-	515	306	438	390	88	361	80	300	594	16	169	42450	FKOVRM400E	FKOVRM400F
***10"	250	10	-	-	362	210	317	281	88	236	76	250	405	12	114	18600	FKOAVRM810E	FKOAVRM810F
***12"	300	8	-	-	432	245	374	338	88	236	76	250	475	12	114	25600	FKOAVRM812E	FKOAVRM812F
14"	350	7	-	-	476	280	438	390	88	361	80	300	530	12	129	34450	FKOAVRM814E	FKOAVRM814F
16"	400	6	-	-	540	306	438	390	88	361	80	300	594	16	169	42450	FKOAVRM816E	FKOAVRM816F

Nota: per d75÷225 e 2" 1/2÷8" sono disponibili guarnizioni primarie in NBR

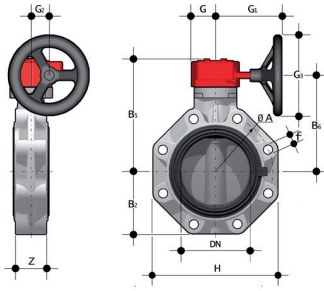
La FK è adatta all'installazione flangiata wafer in standard JIS K10 è disponibile su richiesta nelle dimensioni 10"(DN250), 14"(DN350) e 16"(DN400)

*Per installazioni su tubi in PVC-U d125, ordinare unitamente alla FKOV d140 il collare speciale QPV FE-FK d125 per valvola a farfalla (QPV125FKE)

**Per installazioni su tubi in PVC-U d200, ordinare unitamente alla FKOV d225 il collare speciale QPV FE-FK d200 per valvola a farfalla (QPV200FKE)

***ISO-DIN

****ANSI B.16.5 150

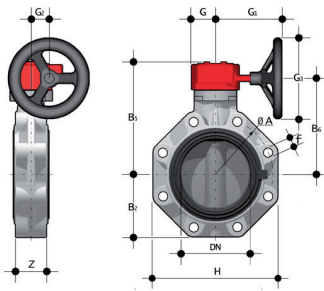


FKOV/RM LUG ISO-DIN

Valvola a farfalla con riduttore a volantino versione Lug ISO-DIN

d	DN	PN	øA	B ₁	B ₂	B ₃	f	G	G ₁	G ₂	G ₃	H	U	Z	g	Codice EPDM	Codice FKM
75	65	10	145	80	174	146	M16	48	135	39	125	165	4	46	2800	FKOLVRM075E	FKOLVRM075F
90	80	10	160	93	188	160	M16	48	135	39	125	185	12	49	3600	FKOLVRM090E	FKOLVRM090F
110	100	10	180	107	202	174	M16	48	135	39	125	211	8	56	3950	FKOLVRM110E	FKOLVRM110F
*125	125	10	210	120	222	194	M16	48	144	39	200	240	8	64	6050	FKOLVRM140E	FKOLVRM140F
140	125	10	210	120	222	194	M16	48	144	39	200	240	8	64	6050	FKOLVRM140E	FKOLVRM140F
160	150	10	240	134	235	207	M20	48	144	39	200	268	8	70	6800	FKOLVRM160E	FKOLVRM160F
**200	200	10	295	161	287	256	M20	65	204	60	200	323	8	71	10900	FKOLVRM225E	FKOLVRM225F
225	200	10	295	161	287	256	M20	65	204	60	200	323	8	71	10900	FKOLVRM225E	FKOLVRM225F
315	300	6	400	245	374	338	M20	88	236	76	250	475	12	114	30400	FKOLVRM315E	FKOLVRM315F

Nota: per d75÷225 e 2" 1/2÷8" sono disponibili guarnizioni primarie in NBR



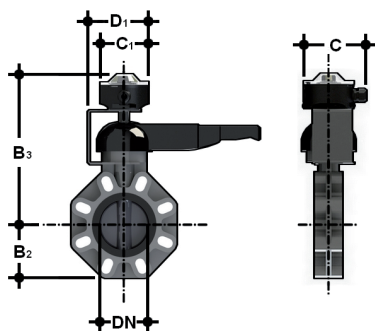
FKOV/RM LUG ANSI

Valvola a farfalla con riduttore a volantino versione Lug ANSI

d	DN	PN	øA	B ₁	B ₂	B ₃	f	G	G ₁	G ₂	G ₃	H	U	Z	g	Codice EPDM	Codice FKM
2" 1/2	65	10	139,7	80	174	146	5/8"	48	135	39	125	165	4	46	2800	FKOALVRM212E	FKOALVRM212F
3"	80	10	152,4	93	188	160	5/8"	48	135	39	125	185	12	49	3600	FKOALVRM300E	FKOALVRM300F
4"	100	10	190,5	107	202	174	5/8"	48	135	39	125	211	8	56	3950	FKOALVRM400E	FKOALVRM400F
5"	125	10	215,9	120	222	194	3/4"	48	144	39	200	240	8	64	6050	FKOALVRM500E	FKOALVRM500F
6"	150	10	241,3	134	235	207	3/4"	48	144	39	200	268	8	70	6800	FKOALVRM600E	FKOALVRM600F
8"	200	10	298,4	161	287	256	3/4"	65	204	60	200	323	8	71	10900	FKOALVRM800E	FKOALVRM800F
10"	250	6	362	210	317	281	7/8"	88	236	76	250	405	12	114	23400	FKOALVRM810E	FKOALVRM810F
12"	300	6	431,8	245	374	338	7/8"	88	236	76	250	475	12	114	30400	FKOALVRM812E	FKOALVRM812F

Nota: per d75÷225 e 2" 1/2÷8" sono disponibili guarnizioni primarie in NBR

ACCESSORI



LS Quick Kit

Il Limit Switch Quick Kit consente l'installazione rapida e sicura del modulo LSQT sulle valvole FK/LM. Il montaggio del kit può essere effettuato sulla valvola anche se già installata sull'impianto. Per i dati tecnici del modulo LSQT consultare il catalogo delle valvole attuate FIP.

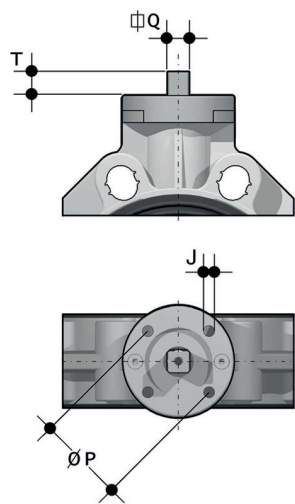
DN	B ₂	B ₃	C	C ₁	D ₁	Codice
40	60	260,5	126,9	103	123,5	LSQKITFK5063
50	70	266,5	126,9	103	123,5	LSQKITFK5063
65	80	273,5	126,9	103	123,5	LSQKIT75160
80	93	287,5	126,9	103	123,5	LSQKIT75160
100	107	301,5	126,9	103	123,5	LSQKIT75160
125	120	321,5	126,9	103	123,5	LSQKIT75160
150	134	334,5	126,9	103	123,5	LSQKIT75160
200	161	385	126,9	103	129,8	LSQKIT225



LSE

Set di personalizzazione e stampa etichette per maniglia Easyfit composto da fogli di adesivi prefustellati e dal software per la creazione guidata delle etichette.

DN	Codice FE* - FK*
40	LSE040
50	LSE040
65	LSE040
80	LSE040
100	LSE040
125	LSE040
150	LSE040
200	LSE040



FLANGIA PER MONTAGGIO ATTUATORI

La valvola può essere equipaggiata con attuatori pneumatici e/o elettrici standard e riduttori a volantino per operazioni gravose, tramite una flangetta in PP-GR riproducente la dima di foratura prevista dalla norma ISO 5211.

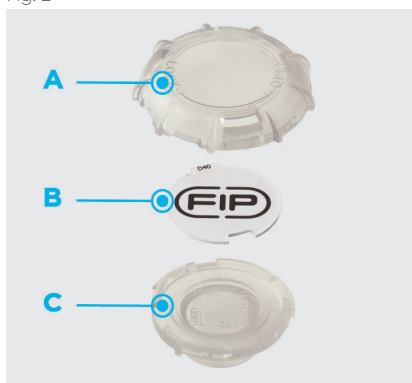
DN	J	P	Ø	T	Q
40	7	50	F 05	12	11
50	7	50	F 05	12	11
65	7/9	50/70	F 05/F 07	12	11
80	9	70	F 07	16	14
100	9	70	F 07	16	14
125	9	70	F 07	19	17
150	9	70	F 07	19	17
200	11	102	F 10	24	22
200	11	102	F 10	24	22
250	11/13/17	102/125/140	F 10/ F 12/ F 14	29	27
300	11/13/17	102/125/140	F 10/ F 12/ F 14	29	27
350	14/18	125/140	F 12/ F 14	29	27
400	14/18	125/140	F 12/ F 14	29	27

PERSONALIZZAZIONE

Fig. 1



Fig. 2



La valvola FK è dotata del sistema di etichettatura Labelling System.

Questo sistema consente la realizzazione in proprio di speciali etichette da inserire nella maniglia. Si rende così estremamente semplice applicare alle valvole marchi aziendali, numeri seriali di identificazione o indicazioni di servizio come, per esempio, la funzione della valvola all'interno dell'impianto, il fluido trasportato ma anche specifiche informazioni per il servizio alla clientela, quali il nome del cliente o data e il luogo in cui è stata effettuata l'installazione. L'apposito modulo LCE è fornito di serie ed è composto da un tappo in PVC rigido trasparente resistente all'acqua (A-C) e da una piastrina porta etichetta bianca (B) dello stesso materiale, su un lato della quale è riportato il marchio FIP (fig. 1).

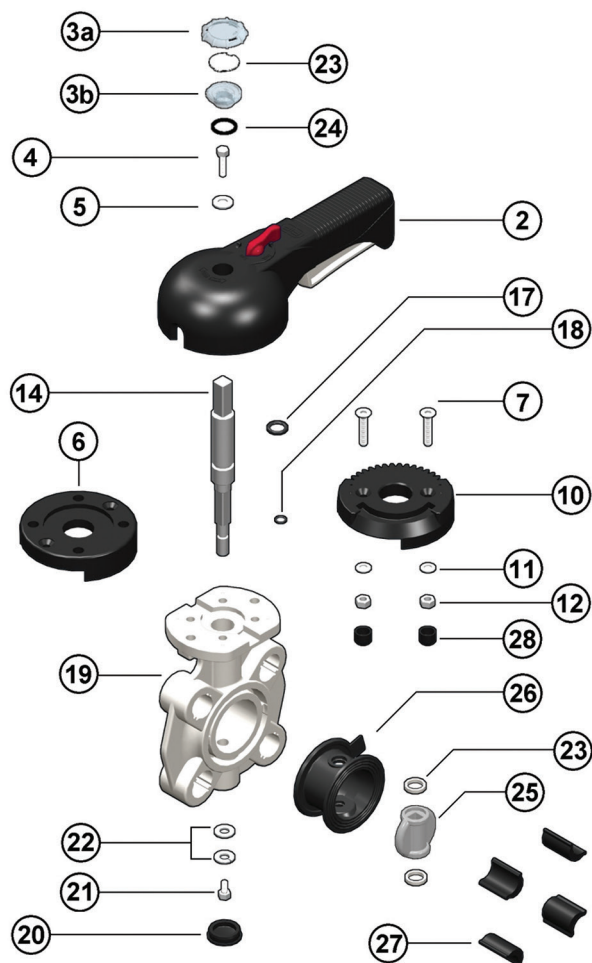
La piastrina porta etichetta, inserita all'interno del tappo, può essere rimossa e, una volta capovolta, utilizzata per essere personalizzata tramite applicazione di etichette stampate con il software fornito con il set LSE.

Per applicare alla valvola l'etichetta procedere come segue:

- 1) Rimuovere la parte superiore del tappo trasparente (A) ruotando in senso antiorario come indicato dalla scritta "Open" sul tappo stesso e rimuoverla.
- 2) Estrarre la piastrina porta etichetta dal suo alloggiamento nella parte inferiore del tappo (C).
- 3) Applicare l'etichetta adesiva sulla piastrina (B) in modo da allineare i profili rispettando la posizione della linguetta.
- 4) Reinserire la piastrina nella sua sede sulla parte inferiore del tappo.
- 5) Riposizionare la parte superiore del tappo nella sua sede ruotandola in senso antiorario; in questo modo l'etichetta risulterà protetta dagli agenti atmosferici.

COMPONENTI

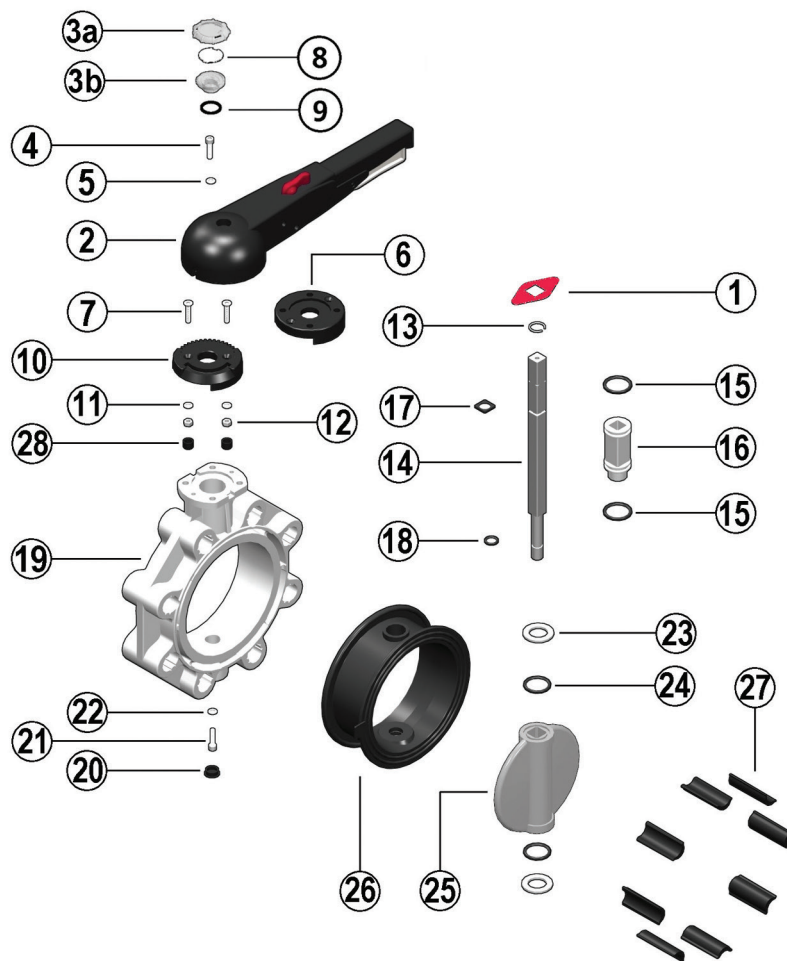
ESPLOSO DN 40÷65



- | | | | | | |
|-------------|---|-----------|---------------------------------------|-----------|---------------------------------------|
| 1 | Indicatore di posizione (PA - 1) | 8 | Piastrina porta etichette (PVC-U - 1) | 20 | Cappello di protezione (PE - 1) |
| 2 | Maniglia (HIPVC - 1) | 9 | O-Ring (NBR - 1) | 21 | Vite (Acciaio INOX - 1) |
| 3a/b | Tappo di protezione trasparente (PVC - 1) | 10 | Piattello (PP-GR - 1) | 22 | Rondella (Acciaio INOX - 2) |
| 4 | Vite di fissaggio (Acciaio INOX - 1) | 11 | Rondella (Acciaio INOX - 2) | 23 | Anello antifrizione (PTFE - 2) |
| 5 | Rondella (Acciaio INOX - 1) | 12 | Dado (Acciaio INOX - 2) | 25 | Disco (PVC-U - 1) |
| 6 | Flangia (PP-GR - 1) | 14 | Stelo (Acciaio AISI 316 - 1) | 26 | Guarnizione primaria (EPDM o FKM - 1) |
| 7 | Vite (Acciaio INOX - 2) | 17 | O-Ring stelo (FKM - 1) | 27 | Lunette (ABS - 4-8) |
| | | 18 | O-Ring stelo (FKM - 1) | 28 | Tappino (PE - 2) |
| | | 19 | Corpo (PP-GR - 1) | | |

Tra parentesi è indicato il materiale del componente e la quantità fornita

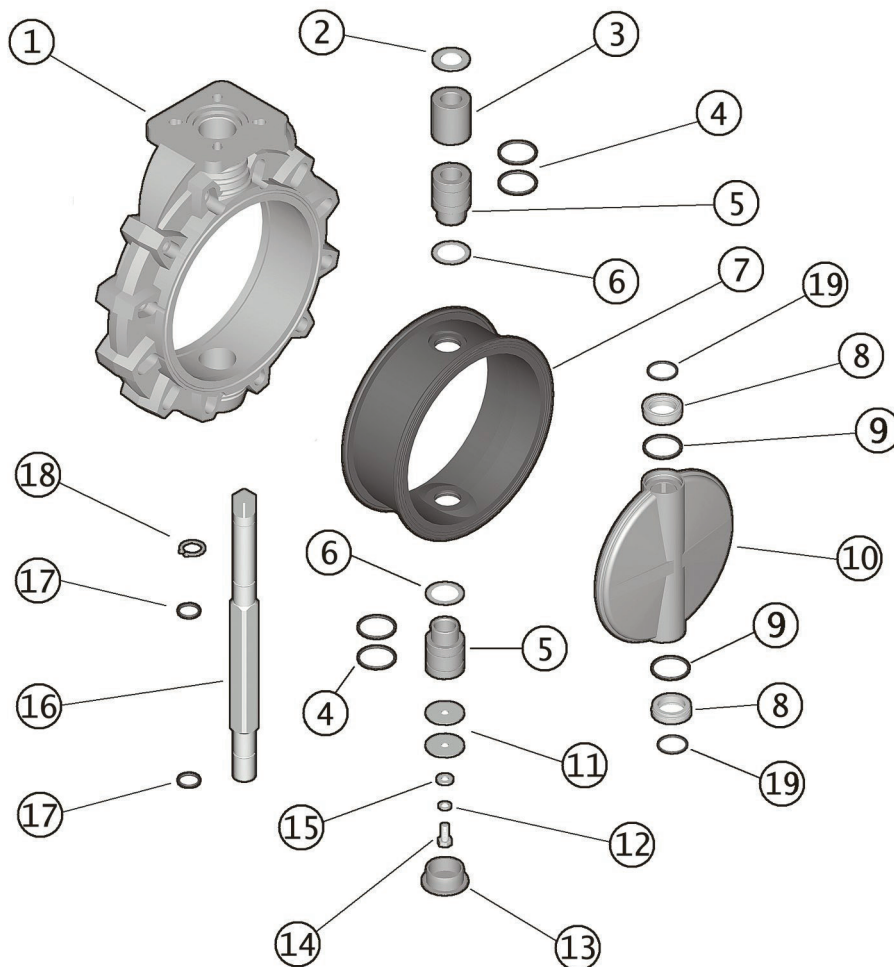
ESPLOSO DN 80÷200



- | | | | | | |
|-------------|---|-----------|----------------------------------|-----------|---------------------------------------|
| 1 | Indicatore di posizione (PA - 1) | 9 | O-Ring (NBR - 1) | 20 | Cappello di protezione (PE - 1) |
| 2 | Maniglia (HIPVC - 1) | 10 | Piattello (PP-GR - 1) | 21 | Vite (Acciaio INOX - 1) |
| 3a/b | Tappo di protezione trasparente (PVC - 1) | 11 | Rondella (Acciaio INOX - 2) | 22 | Rondella (Acciaio INOX - 1) |
| 4 | Vite di fissaggio (Acciaio INOX - 1) | 12 | Dado (Acciaio INOX - 2) | 23 | Anello antifrizione (PTFE - 2) |
| 5 | Rondella (Acciaio INOX - 1) | 13 | Anello Seeger (Acciaio INOX - 2) | 24 | O-Ring disco (FKM - 2) |
| 6 | Flangia (PP-GR - 1) | 14 | Stelo (Acciaio AISI 316 - 1) | 25 | Disco (PVC-U - 1) |
| 7 | Vite (Acciaio INOX - 2) | 15 | O-Ring bussola (FKM - 2) | 26 | Guarnizione primaria (EPDM o FKM - 1) |
| 8 | Piastrina porta etichette (PVC-U - 1) | 16 | Bussola (Nylon - 1) | 27 | Lunette (ABS - 4-8) |
| | | 17 | O-Ring stelo (FKM - 1) | 28 | Tappino (PE - 2) |
| | | 18 | O-Ring stelo (FKM - 1) | | |
| | | 19 | Corpo (PP-GR - 1) | | |

Tra parentesi è indicato il materiale del componente e la quantità fornita

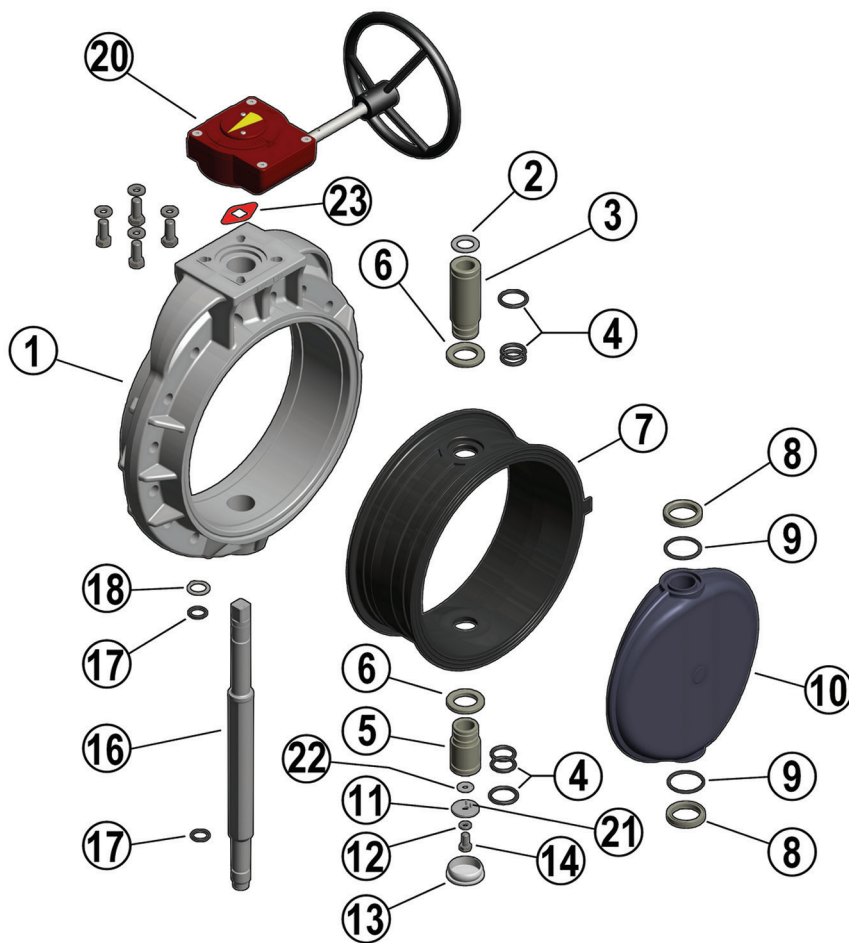
ESPLOSO DN 250÷300



- | | | | | | |
|----------|-----------------------------|-----------|---------------------------------------|-----------|----------------------------------|
| 1 | Corpo (PP-GR - 1) | 7 | Guarnizione primaria (EPDM o FKM - 1) | 13 | Cappello di protezione (PE - 1) |
| 2 | Rondella (Acciaio INOX - 1) | 8 | Anello antifrizione (PTFE - 2) | 14 | Vite (Acciaio INOX - 1) |
| 3 | Bussola (PP - 1) | 9 | O-Ring disco (FKM - 2) | 15 | Rondella (Acciaio INOX - 1) |
| 4 | O-Ring bussola (FKM - 4) | 10 | Disco (PVC-U - 1) | 16 | Stelo (Acciaio AISI 316 - 1) |
| 5 | Bussola (PP - 2) | 11 | Rondella (Acciaio INOX - 2) | 17 | O-Ring stelo (FKM - 2) |
| 6 | Rondella (PTFE - 2) | 12 | Rondella (Acciaio INOX - 1) | 18 | Anello seeger (Acciaio INOX - 1) |
| | | | | 19 | O-Ring (FKM - 2) |

Tra parentesi è indicato il materiale del componente e la quantità fornita

ESPLOSO DN 350÷400



- | | | | | | |
|----------|---------------------------------------|-----------|---------------------------------|-----------|---|
| 1 | Corpo (PP-GR - 1) | 8 | Anello antifrizione (PTFE - 2) | 17 | O-Ring stelo (EPDM o FKM - 2) |
| 2 | Rondella (Acciaio INOX - 1) | 9 | O-Ring disco (EPDM o FKM - 2) | 18 | Anello seeger (Acciaio INOX - 1) |
| 3 | Bussola (PP-H - 1) | 10 | Disco (PVC-U - 1) | 20 | Riduttore a volantino (Al, Acciaio - 1) |
| 4 | O-Ring bussole (EPDM o FKM - 6) | 11 | Rondella (Acciaio INOX - 1) | 21 | Spina elastica (Acciaio INOX - 2) |
| 5 | Bussola (PP-H - 1) | 12 | Rondella (Acciaio INOX - 1) | 22 | Rondella (Acciaio INOX - 1) |
| 6 | Rondella (Acciaio INOX - 2) | 13 | Cappello di protezione (PE - 1) | 23 | Indicatore di posizione (PA - 1) |
| 7 | Guarnizione primaria (EPDM o FKM - 1) | 14 | Vite (Acciaio INOX - 1) | | |
| | | 15 | Bussola (PP-H - 1) | | |
| | | 16 | Stelo (Acciaio AISI 316 - 1) | | |

Tra parentesi è indicato il materiale del componente e la quantità fornita

SMONTAGGIO

DN 40÷200

- 1) Rimuovere il modulo LCE composto dal tappo in PVC rigido trasparente(3a-3b) e dalla piastrina porta etichetta bianca (8) e svitare la vite (2) con la rondella (3) (fig.3).
- 2) Rimuovere la maniglia (2).
- 3) Rimuovere le viti (7) e il piattello (10) dal corpo (19).
- 4) Rimuovere il cappello di protezione (20) e la vite (21) con la rondella (22).
- 5) Estrarre lo stelo (14) e il disco (25).
- 6) Rimuovere gli anelli antifrizione (23) e (solo DN 65÷200) gli O-Ring (24).
- 7) Sfilare la guarnizione primaria (26) dal corpo (19).
- 8) Rimuovere l'anello Seeger (13) e (solo DN 65÷200) la bussola guida (16).
- 9) Rimuovere (solo DN 65÷200) gli O-Ring (15) e (17, 18).

DN 250÷300

- 1) Togliere il cappello di protezione (13) e svitare la vite (14) con le rondelle (11-15).
- 2) Estrarre lo stelo (16) e il disco (10).
- 3) Sfilare la guarnizione (7) dal corpo (1).
- 4) Rimuovere l'anello Seeger (18) e le bussole guida (5-3) con la rondella (2).
- 5) Estrarre la bussola inferiore (5).
- 6) Rimuovere gli O-Ring (4) e (17).

DN 350÷400

- 1) Rimuovere l'indicatore di posizione (23) dallo stelo (16)
- 2) Rimuovere il cappello di protezione (13) dal corpo (1)
- 3) Svitare la vite (14) e rimuovere le rondelle (11) e (22)
- 4) Sfilare il gruppo stelo (16) dal disco
- 5) Sfilare il gruppo bussola inferiore (5) dalla parte inferiore del corpo (1)
- 6) Rimuovere il gruppo disco (10) dal corpo (1)

MONTAGGIO

DN 40÷200

- 1) Calzare la guarnizione primaria (26) sul corpo (19).
- 2) Inserire gli O-Ring (17) e (18) sullo stelo (14).
- 3) Inserire gli O-Ring (15) sulla bussola guida (16) e la bussola sullo stelo; bloccare la bussola mediante l'anello Seeger (13).
- 4) Posizionare gli O-Ring (24) e successivamente gli anelli antifrizione (23) sul disco (25) e il disco all'interno del corpo, dopo aver lubrificato la guarnizione primaria (26).
- 5) Inserire lo stelo passante (14) attraverso il corpo (19) e il disco (25).
- 6) Avvitare la vite (21) con la rondella (22) e inserire il cappello di protezione (20).
- 7) Posizionare il piattello (10) sul corpo (19), e avvitare le viti (7).
- 8) Posizionare la maniglia (2) sullo stelo (14).
- 9) Avvitare la vite (4) con la rondella (5) e riposizionare il modulo LCE composto dal tappo in PVC rigido trasparente (3a-3b) e dalla piastrina porta etichetta bianca (8).

DN 250÷300

- 1) Calzare la guarnizione primaria (7) sul corpo (1).
- 2) Inserire gli O-Ring (4) e la rondella (6) sulle bussole (5).
- 3) Inserire gli O-Ring (17) sullo stelo (16); inserire sullo stelo la bussola superiore (5), la bussola (3), la rondella (2) e fissarle con l'anello Seeger(18).
- 4) Inserire gli O-Ring (19-9) sugli anelli antifrizione (8).
- 5) Posizionare le rondelle (8) nelle sedi del disco (10), e il disco all'interno del corpo (1) dopo aver lubrificato la guarnizione primaria (7).
- 6) Inserire lo stelo (16) passante attraverso corpo e disco.
- 7) Posizionare dal basso la bussola inferiore (5).
- 8) Avvitare le viti (14) con le rondelle (11-15) e posizionare il cappello di protezione (13).

DN 350÷400

- 1) Inserire la bussola inferiore (5) completa di guarnizioni O-Ring (4) sul corpo (1), infilando successivamente la rondella premiguarnizione (6) tra bussola e corpo.
- 2) Inserire la seconda rondella premiguarnizione (6) sulla guarnizione primaria (7) e calzare l'assieme all'interno del corpo (1)
- 3) Inserire O-Ring (9) e antifrizione (8) sulle testate del disco (10)
- 4) Lubrificare il disco (10) ed inserirlo all'interno della guarnizione primaria (7)
- 5) Inserire la bussola superiore completa di guarnizioni O-Ring (3+4) sullo stelo (16) unito alle guarnizioni O-Ring (17), introdurre la rondella (2) sopra la bussola superiore (3) e infilare il seeger (18) nell'apposita sede sullo stelo (16). Inserire il gruppo così formato nel foro superiore del corpo (1)
- 6) Sovrapporre la rondella (22) sulla rondella (11) dotata di spine elastiche (21) ed inserire il gruppo così formato sulla parte inferiore dello stelo (16), avvitandolo con vite (14) e rosetta antisvitamento (12)
- 7) Inserire il cappello di protezione (13) sul corpo (1)
- 8) Inserire l'indicatore di posizione (23) sulla parte superiore dello stelo (16)



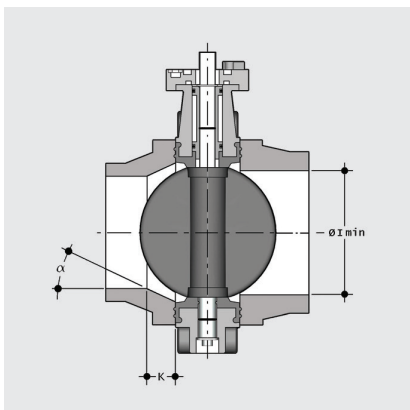
Nota: è consigliabile nelle operazioni di montaggio, lubrificare le guarnizioni in gomma. A tale proposito si ricorda la non idoneità all'uso degli olii minerali, che sono aggressivi per la gomma EPDM.

Fig.3



INSTALLAZIONE

GIUNZIONI



Prima di procedere all'installazione dei raccordi flangiati di collegamento, verificare che la luce libera di passaggio dei raccordi stessi permetta la corretta apertura della lente della valvola. Controllare inoltre la quota massima di accoppiamento per la guarnizione primaria. Prima di effettuare l'installazione della valvola FK è opportuno verificare che il diametro di passaggio della cartella consenta la corretta apertura del disco.

DN	I min.
40	25
50	28
65	47
80	64
100	84
125	108
150	134
200	187
250	225
300	280
350	324
400	362

COLLARI IN PVC-U

Per l'installazione con collari in PVC-U verificare gli accoppiamenti valvola-collare-flangia nella tabella seguente

FK	d	50	63	75	90	110	125	140	160	180	200	225	250	280	315	355	400
	DN	40	50	65	80	100	100	125	150	150	200	200	250	250	300	350	400
50	40	■															
63	50		■														
75	65			■													
90	80				■												
110	100					■											
140	125						■*										
160	150							■									
225	200										■**						
280	250											■					
315	300													■			
355	350															■	
400	400																■

Collare d'appoggio femmina per incollaggio e flangia EN ISO 1452

* Con collare speciale d125 DN125 per FK d140 DN125 e flangia d140 DN125

** Con collare speciale d200 DN200 per FK d225 DN200 e flangia d225 DN200

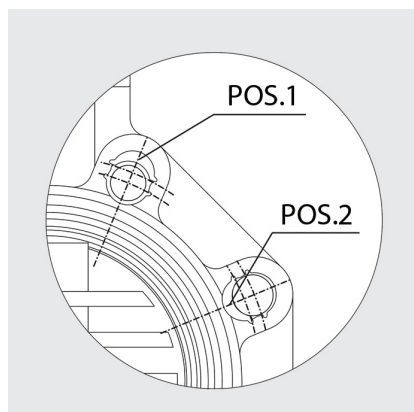
COLLARI IN PP-PE

Per l'installazione di cartelle PP-PE, per saldatura testa a testa codolo corto o elettrofusione/ testa a testa codolo lungo, verificare gli accoppiamenti valvola-cartella-flangia e le quote K - a di smussatura ove necessario a seconda delle diverse SDR nella tabella seguente.

	d	50	63	75	90	110	125	140	160	180	200	225	250	280	315	355	400
	DN	40	50	65	80	100	100	125	150	150	200	200	250	250	300	350	400
FK	50	40															
	63	50															
	75	65															
	90	80															
	110	100															
	140	125															
	160	150															
	225	200															
	280	250															
	315	300															
	355	350															
	400	400															
SDR	17/17,6										k=26,5 a=20°		k=15,7 a=25°		k=13,3 a=25°	k=45 a=25°	k=55 a=25°
	11								k=35 a=20°		k=35 a=25°	k=40 a=15°	k=32,5 a=25°	k=35 a=25°	k=34,5 a=25°	k=55 a=25°	k=80 a=25°
	7,4				k=10 a=35°	k=15 a=35°		k=20 a=30°	k=35 a=20°	k=15 a=35°	k=40 a=20°	k=35 a=30°	k=55 a=30°	k=35 a=30°	k=65 a=30°		
	33															k=17 a=30°	k=25 a=35°

Cartella codolo corto/lungo EN ISO 15494

POSIZIONAMENTO DELLE LUNETTE



Inserire le lunette nei fori secondo la posizione indicata nella tabella, dal lato corrispondente alla scritta con D e DN per facilitare l'inserimento dei tiranti e l'accoppiamento con le flange (DN 40 ÷ 200). Le lunette di autocentraggio devono essere inserite nelle apposite guide delle asole sul corpo valvola lato scritte con le scritte verso l'alto, e posizionate secondo la tipologia di foratura delle flange come indicato nella tabella seguente.

DN	EN 1092-1	EN 1092-1, EN ISO 15493, EN ISO 1452	BS 10 table A-D-E Spec D-E	ANSI B16.5 cl.150*	JIS B 2220 K5	JIS 2211 K10**
40	Pos. 1	Pos. 2	Pos. 1	Pos. 1	Pos. 1	-
50	Pos. 1	Pos. 2	Pos. 1	-	N/A	-
65	Pos. 1	Pos. 2	Pos. 1	Pos. 2	Pos. 1	Pos. 2
80	Pos. 1	Pos. 2	Pos. 1	Pos. 2	Pos. 1	Pos. 1
100	Pos. 1	Pos. 2	Pos. 1	Pos. 2	Pos. 1	Pos. 1
125	Pos. 1	Pos. 2	Pos. 1	Pos. 2	Pos. 1	-
150	Pos. 1	Pos. 2	Pos. 1	Pos. 2	Pos. 1	Pos. 2
200	Pos. 1	PN 10 Pos. 2	Pos. 2	Pos. 2	Pos. 1	N/A

* DN 50 senza inserti

** DN 40, 50, 125 senza inserti

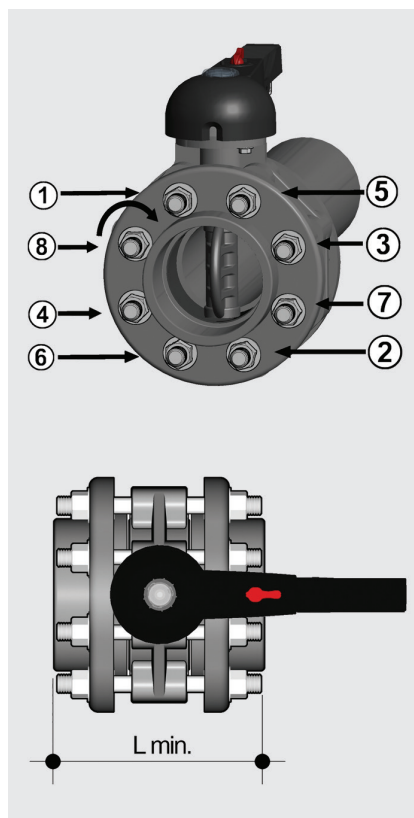
OPZIONI FLANGIATE JIS

La FK adatta all'installazione flangiata wafer in standard JIS K10 è disponibile su richiesta nelle dimensioni 10" (DN250), 14" (DN350) e 16" (DN400) ed in JIS K5 nelle dimensioni 10" (DN250) e 12" (DN300)

POSIZIONAMENTO DELLA VALVOLA

Posizionare la valvola tra due collari con flange avendo cura di rispettare le quote di installazione Z. Si consiglia di installare sempre la valvola a lente parzialmente chiusa (non deve fuoriuscire dal corpo) e di evitare disassamenti delle flange, causa di possibili perdite verso l'esterno. Si consiglia di rispettare le seguenti precauzioni: - Convogliamento di fluidi non puliti: posizionamento con lo stelo di manovra inclinato di un angolo di 45° rispetto al piano di appoggio della tubazione. - Convogliamento fluidi con sedimenti: posizionare la valvola con lo stelo di manovra parallelo al piano di appoggio della tubazione. - Convogliamento fluidi puliti: posizionare la valvola con lo stelo di manovra perpendicolare al piano di appoggio della tubazione.

SERRAGGIO DEI TIRANTI



Prima di effettuare il serraggio dei tiranti, si consiglia di aprire la lente, per non danneggiare la guarnizione. Serrare in modo omogeneo i tiranti di collegamento seguendo l'ordine numerico indicato in figura, secondo la coppia nominale indicata in tabella. Non occorre forzare il serraggio dei tiranti per ottenere una perfetta tenuta idraulica. Un eccessivo serraggio pregiudicherebbe il contenimento delle coppie di manovra della valvola.

DN	L min.	*Nm
40	M16 x 150	9
50	M16 x 150	12
65	M16 x 170	15
80	M16 x 180	18
100	M16 x 180	20
125	M16 x 210	35
150	M20 x 240	40
200	M20 x 260	55
250	M20 x 310	70
300	M20 x 340	70
350	M20 x 360	75
400	M24 x 420	75

* Momenti di serraggio nominale della bulloneria per unioni flangiate con flange libere. Valori necessari per ottenere la tenuta in prova idraulica (1,5xPN a 20°C) (bulloneria nuova o lubrificata)

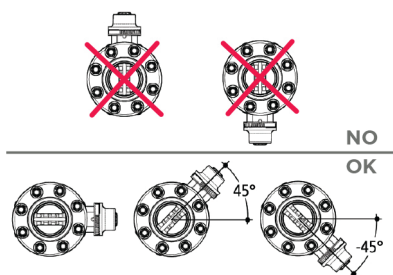
BLOCCO MANIGLIA



Grazie alla maniglia multifunzione ed al pulsante di manovra rosso posto sulla leva è possibile effettuare una manovra 0° - 90° e una manovra graduata mediante le 10 posizioni intermedie e un blocco di fermo: la maniglia può essere bloccata in ognuna delle 10 posizioni semplicemente agendo sul pulsante di manovra Free-Lock. È possibile inoltre l'installazione di un lucchetto sulla maniglia per salvaguardare l'impianto da manomissioni.

La valvola è bidirezionale e può essere installata in qualsiasi posizione. Può inoltre essere montata a fine linea o serbatoio.

AVVERTENZE



Accertarsi che le valvole installate sull'impianto siano adeguatamente supportate in base al loro peso.

Evitare sempre brusche manovre di chiusura e proteggere la valvola da manovre accidentali. A tale scopo si consiglia di prevedere l'installazione di riduttori di manovra, fornibili su richiesta.

In caso di convogliamento di fluidi non puliti o con sedimento installare la valvola inclinandola come indicato in figura.