

# TKD DN 10÷50



VALVOLA A SFERA A 3 VIE DUAL  
BLOCK®



# TKD DN 10÷50

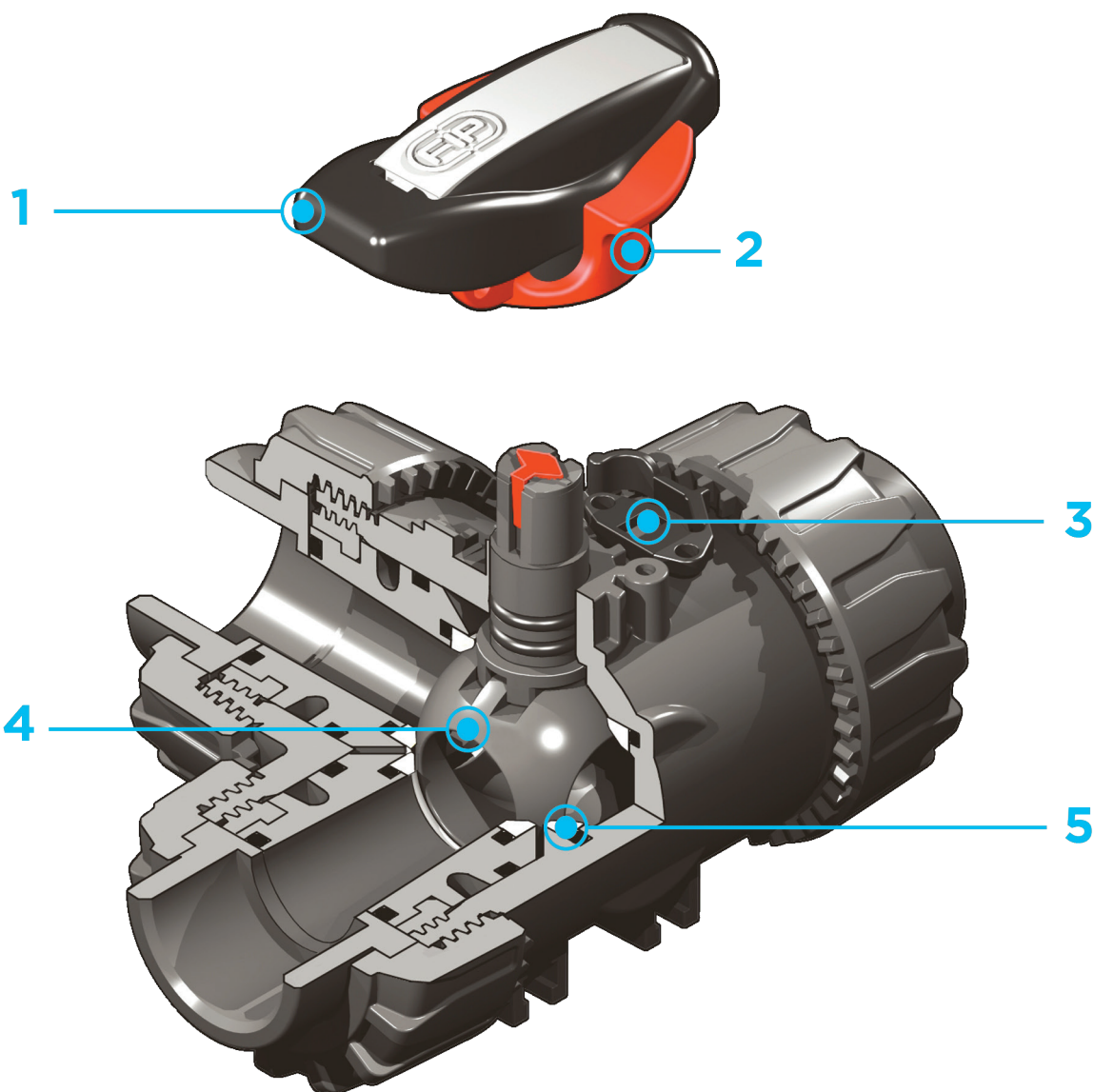
FIP ha sviluppato una valvola a sfera di tipo TKD DUAL BLOCK® per introdurre un elevato standard di riferimento nella concezione delle valvole termoplastiche TKD è una valvola a sfera di smistamento e di miscelazione a smontaggio radiale che risponde alle più severe esigenze richieste nelle applicazioni industriali



## VALVOLA A SFERA A 3 VIE DUAL BLOCK®

- Sistema di giunzione per incollaggio e per filettatura
- Sistema di supporto delle tenute della sfera brevettato **SEAT STOP®**, che consente di effettuare una micro-registrazione delle tenute e di minimizzare l'effetto delle spinte assiali
- Facile smontaggio radiale dall'impianto e conseguente rapida sostituzione degli O-Ring e delle guarnizioni della sfera senza l'impiego di alcun attrezzo
- **Corpo valvola PN 16 a smontaggio radiale** (True union) realizzato per stampaggio ad iniezione in PVC-C dotato di foratura integrata per l'attuazione. Requisiti di prova in accordo ISO 9393
- Possibilità di smontaggio delle tubazioni a valle con la valvola in posizione di chiusura
- Stelo di manovra ad elevata finitura superficiale con doppio O-Ring e doppia chiavetta di collegamento alla sfera, dotato di **indicatore visivo di posizione** della sfera per la corretta installazione della maniglia
- **Supporto integrato nel corpo** per il fissaggio della valvola
- Possibilità di installare attuatori pneumatici e/o elettrici grazie alla robusta torretta di ancoraggio per una facile e rapida automazione tramite l'ausilio del **modulo Power Quick** (opzionale)
- **Compatibilità del materiale della valvola** (PVC-C) e **degli elementi di tenuta** in elastomero (EPDM o FKM), con il convogliamento di acqua, acqua potabile e altre sostanze alimentari secondo le **normative vigenti**
- Possibilità di avere maniglia con integrato il box di fincorsa LSQT, anche per retrofit su installazioni esistenti.

Specifiche tecniche	
<b>Costruzione</b>	Valvola a sfera a tre vie a smontaggio radiale con supporto e ghiere bloccati
<b>Gamma dimensionale</b>	DN 10 ÷ 50
<b>Pressione nominale</b>	PN 16 con acqua a 20 °C
<b>Campo di temperatura</b>	0 °C ÷ 100 °C
<b>Standard di accoppiamento</b>	<b>Incollaggio:</b> EN ISO 15493, ASTM F 439. Accoppiabili con tubi secondo EN ISO 15493, ASTM F 441 <b>Filettatura:</b> ISO 228-1, EN 10226-1/2, ASTM F 437
<b>Riferimenti normativi</b>	<b>Criteri Costruttivi:</b> EN ISO 16135, EN ISO 15493 <b>Metodi e requisiti dei test:</b> ISO 9393 <b>Criteri di installazione:</b> DVS 2204, DVS 2221, UNI 11242 <b>Accoppiamenti per attuatori:</b> ISO 5211
<b>Materiale valvola</b>	PVC-C
<b>Materiali tenuta</b>	EPDM, FKM, A richiesta FEP+FKM, FFKM (O-Ring di dimensioni standard); PTFE (guarnizioni di tenuta della sfera)
<b>Opzioni di comando</b>	Comando manuale; attuatore elettrico, attuatore pneumatico

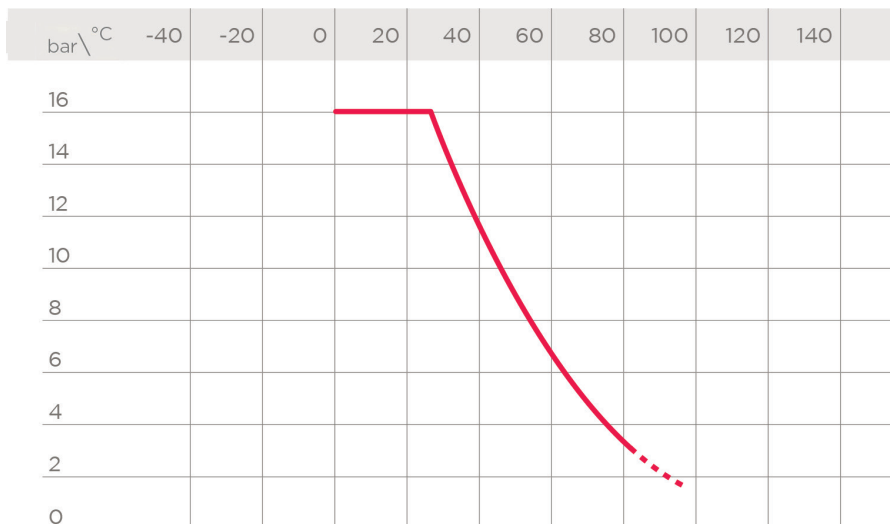


- 1** Maniglia ergonomica in HIPVC dotata di chiave estraibile per la regolazione del supporto delle guarnizioni di tenuta della sfera. Possibilità di installare il **limitatore di manovra LTKD** (disponibile come accessorio) che consente la rotazione della sfera e della maniglia solo per angoli prefissati di apertura o chiusura a 90° o 180°
- 2** Blocco maniglia 0°- 90° SHKD (disponibile come accessorio) ergonomicamente azionabile durante la manovra e lucchettabile
- 3** Sistema di bloccaggio delle ghiera brevettato **DUAL BLOCK®** che assicura la tenuta del serraggio delle ghiera anche in caso di condizioni gravose come in presenza di vibrazioni o di dilatazioni termiche
- 4** **Otturatore sferico** a passaggio totale di tipo flottante ad alta finitura superficiale con **passaggio a T o a L**
- 5** Sistema di **tenuta della sfera a 4 guarnizioni in PTFE** che consente di compensare le spinte assiali garantendo ottima manovrabilità e lunga durata

# DATI TECNICI

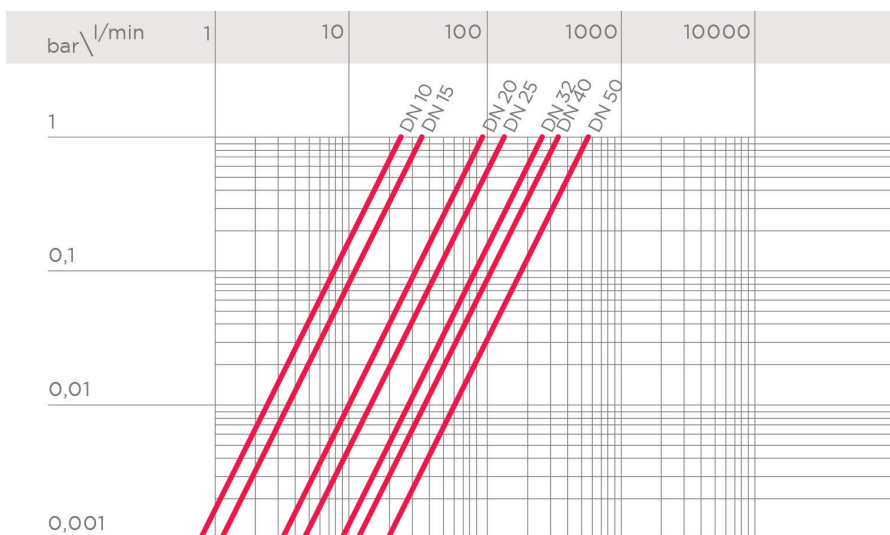
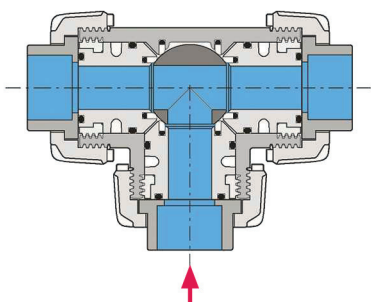
## VARIAZIONE DELLA PRESSIONE IN FUNZIONE DELLA TEMPERATURA

Per acqua o fluidi non pericolosi nei confronti dei quali il materiale è classificato CHIMICAMENTE RESISTENTE. In altri casi è richiesta un'adeguata diminuzione della pressione nominale PN (25 anni con fattore sicurezza). Nota: Per l'impiego del PVC-C con temperature di esercizio superiori a 90°, si consiglia di contattare il servizio tecnico.

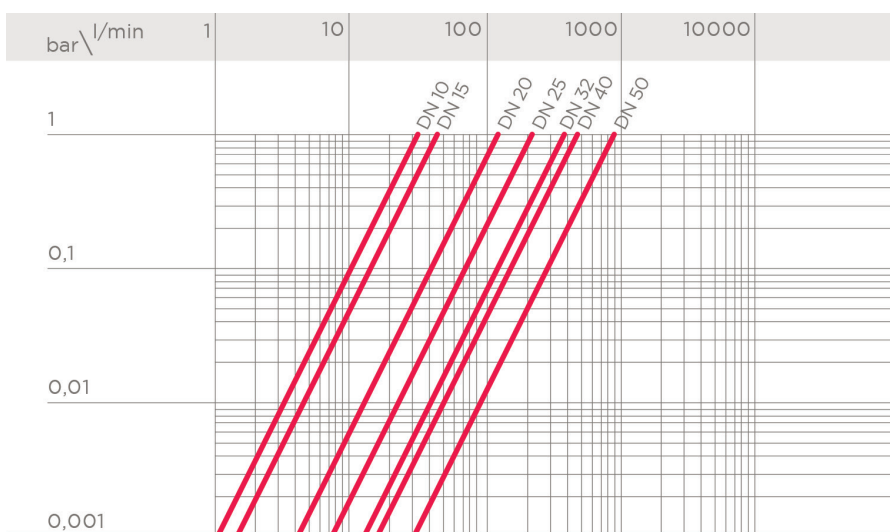
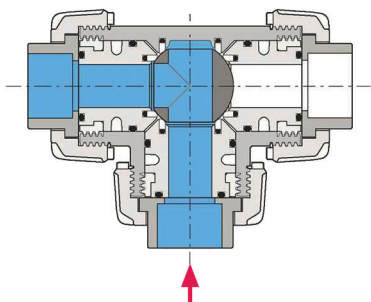


## DIAGRAMMA DELLE PERDITE DI CARICO E POSIZIONI DI LAVORO

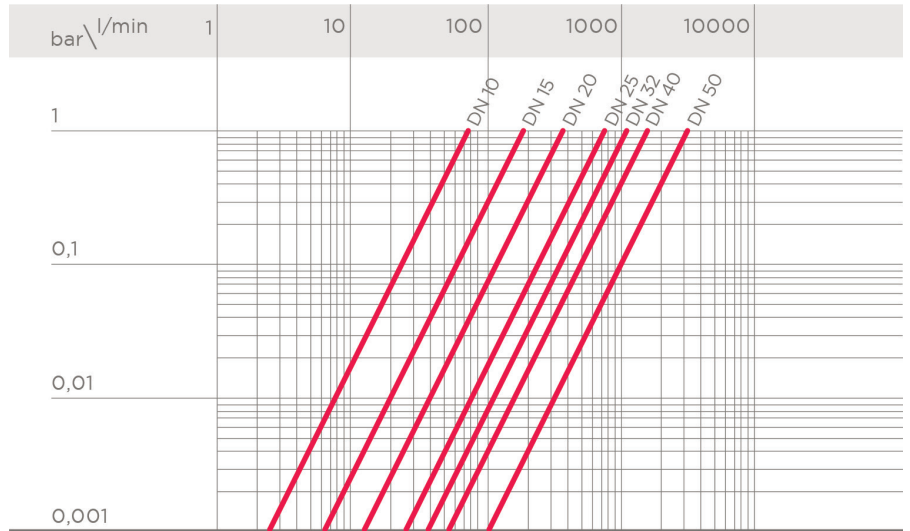
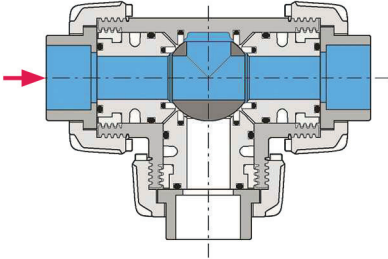
A - Valvola sfera a T:  
0° - Miscelazione



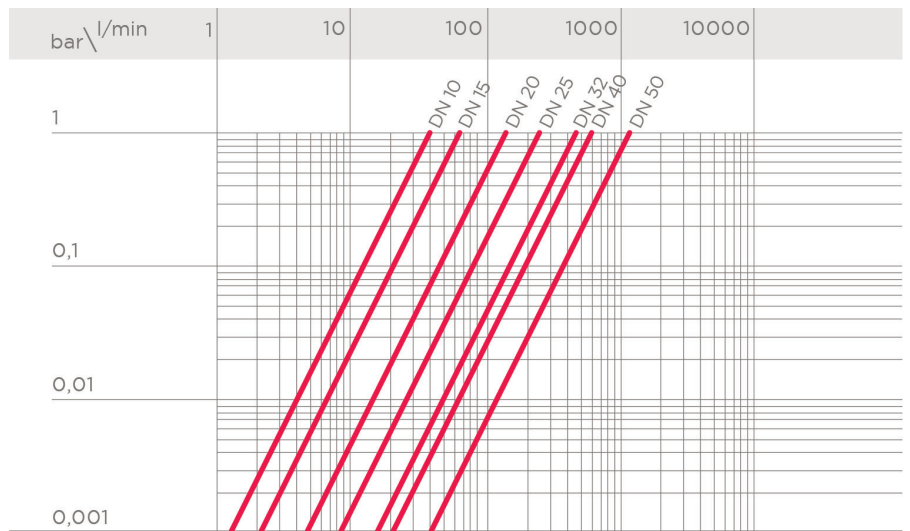
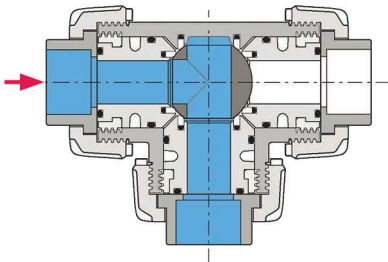
B - Valvola sfera a T:  
90° - Smistamento



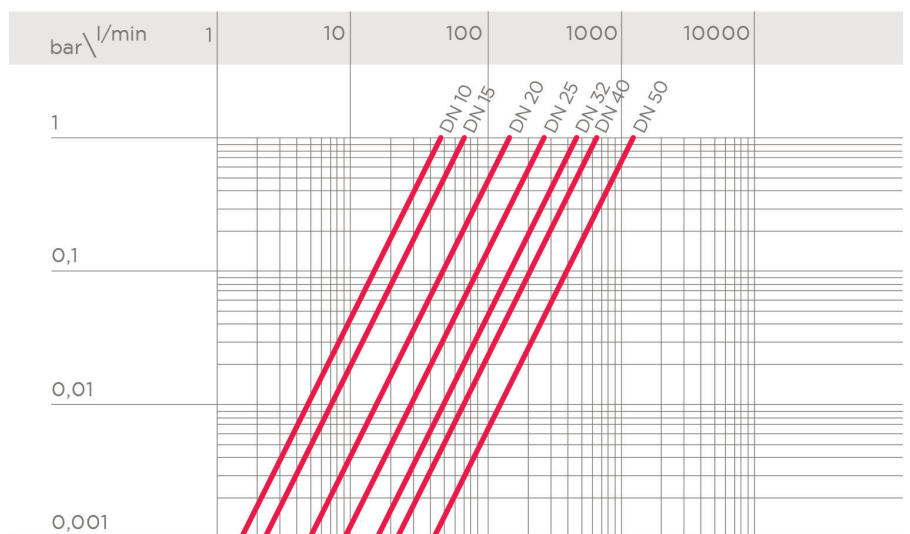
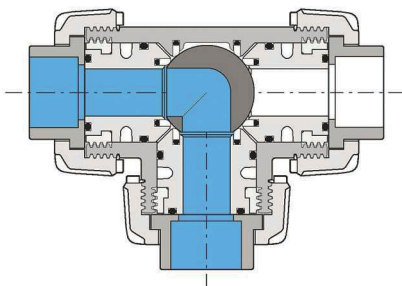
C - Valvola sfera a T:  
180° - Derivazione chiusa/fluxo diretto



D - Valvola sfera a T:  
270° - Smistamento



E - Valvola sfera a L:  
0°/270° - Smistamento



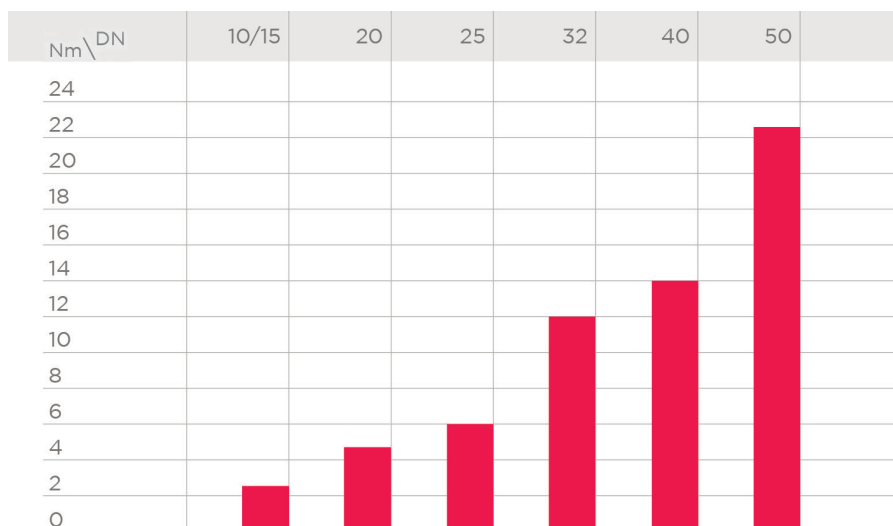
## COEFFICIENTE DI FLUSSO $K_V100$

Per coefficiente di flusso  $K_V100$  si intende la portata  $Q$  in litri al minuto di acqua a 20°C che genera una perdita di carico  $\Delta p = 1$  bar per una determinata posizione della valvola.

I valori  $K_V100$  indicati in tabella si intendono per valvola completamente aperta.

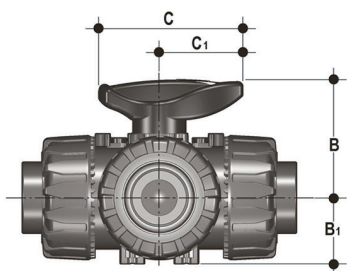
DN	10	15	20	25	32	40	50
A	25	35	95	140	270	330	620
B	37	55	135	205	390	475	900
C	78	195	380	760	1050	1700	3200
D	40	65	145	245	460	600	1200
E	48	73	150	265	475	620	1220

## COPPIA DI MANOVRA ALLA MASSIMA PRESSIONE DI ESERCIZIO



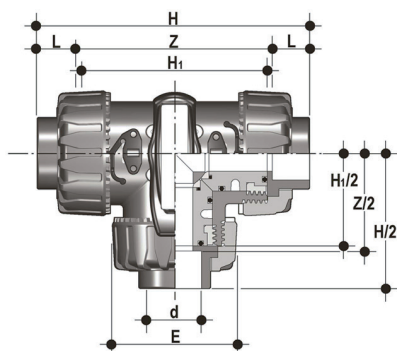
I dati del presente prospetto sono forniti in buona fede. La FIP non si assume alcuna responsabilità su quei dati non direttamente derivati da norme internazionali. La FIP si riserva di apportarvi qualsiasi modifica. L'installazione e la manutenzione del prodotto deve essere eseguita da personale qualificato.

# DIMENSIONI



Dimensioni comuni a tutte le versioni

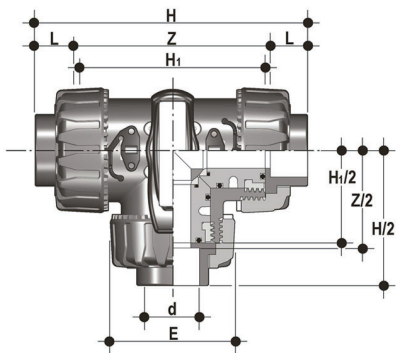
d	DN	B	B <sub>1</sub>	C	C <sub>1</sub>
16	10	54	29	67	40
20	15	54	29	67	40
25	20	65	34,5	85	49
32	25	69,5	39	85	49
40	32	82,5	46	108	64
50	40	89	52	108	64
63	50	108	62	134	76



**TKDIC**

Valvola a tre vie DUAL BLOCK® con attacchi femmina per incollaggio, serie metrica sfera a T

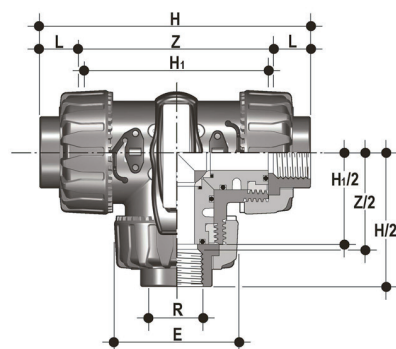
d	DN	PN	E	H	H <sub>1</sub>	L	Z	g	Codice EPDM	Codice FKM
16	10	16	54	118	80	14	90	310	TKDIC016E	TKDIC016F
20	15	16	54	118	80	16	86	310	TKDIC020E	TKDIC020F
25	20	16	65	145	100	19	107	550	TKDIC025E	TKDIC025F
32	25	16	73	160	110	22	116	790	TKDIC032E	TKDIC032F
40	32	16	86	188.5	131	26	136.5	1275	TKDIC040E	TKDIC040F
50	40	16	98	219	148	31	157	1660	TKDIC050E	TKDIC050F
63	50	16	122	266.5	179	38	190.5	2800	TKDIC063E	TKDIC063F



## LKDIC

Valvola a tre vie DUAL BLOCK® con attacchi femmina per incollaggio, serie metrica sfera a L

d	DN	PN	E	H	H <sub>1</sub>	L	Z	g	Codice EPDM	Codice FKM
16	10	16	54	118	80	14	90	310	LKDIC016E	LKDIC016F
20	15	16	54	118	80	16	86	310	LKDIC020E	LKDIC020F
25	20	16	65	145	100	19	107	550	LKDIC025E	LKDIC025F
32	25	16	73	160	110	22	116	790	LKDIC032E	LKDIC032F
40	32	16	86	188.5	131	26	136.5	1275	LKDIC040E	LKDIC040F
50	40	16	98	219	148	31	157	1660	LKDIC050E	LKDIC050F
63	50	16	122	266.5	179	38	190.5	2800	LKDIC063E	LKDIC063F

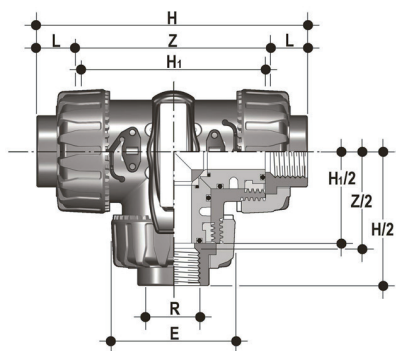


## TKDFC

Valvola a tre vie DUAL BLOCK® con attacchi femmina filettatura cilindrica gas, sfera a T

R	DN	PN	E	H	H <sub>1</sub>	L	Z	g	Codice EPDM	Codice FKM
1/2"	15	16	54	126	80	18	90,4	310	TKDFC012E	TKDFC012F
3/4"	20	16	65	146,4	100	18	110,4	550	TKDFC034E	TKDFC034F
1"	25	16	73	166,6	110	22,6	121,4	790	TKDFC100E	TKDFC100F
1" 1/4	32	16	86	195,8	131	25,1	145,6	1275	TKDFC114E	TKDFC114F
1" 1/2	40	16	98	211,4	148	24,7	162	1660	TKDFC112E	TKDFC112F
2"	50	16	122	253,8	179	29,6	194,6	2800	TKDFC200E	TKDFC200F

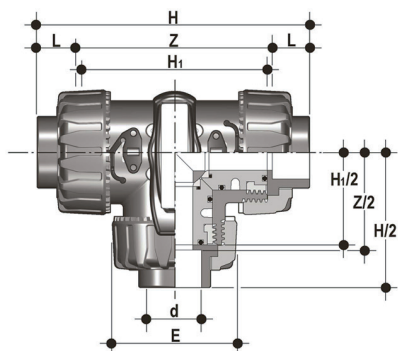




### LKDFC

Valvola a tre vie DUAL BLOCK® con attacchi femmina filettatura cilindrica gas, sfera a L

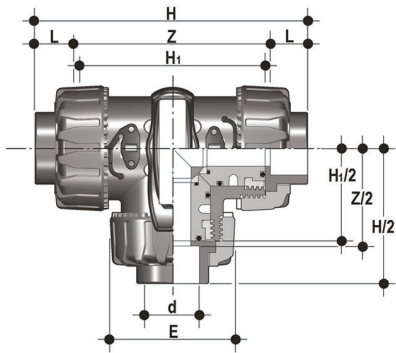
R	DN	PN	E	H	H <sub>1</sub>	L	Z	g	Codice EPDM	Codice FKM
1/2"	15	16	54	126	80	18	90,4	310	LKDFC012E	LKDFC012F
3/4"	20	16	65	146,4	100	18	110,4	550	LKDFC034E	LKDFC034F
1"	25	16	73	166,6	110	22,6	121,4	790	LKDFC100E	LKDFC100F
1" 1/4	32	16	86	195,8	131	25,1	145,6	1275	LKDFC114E	LKDFC114F
1" 1/2	40	16	98	211,4	148	24,7	162	1660	LKDFC112E	LKDFC112F
2"	50	16	122	253,8	179	29,6	194,6	2800	LKDFC200E	LKDFC200F



### TKDAC

Valvola a tre vie DUAL BLOCK® con attacchi femmina, serie ASTM, sfera a T

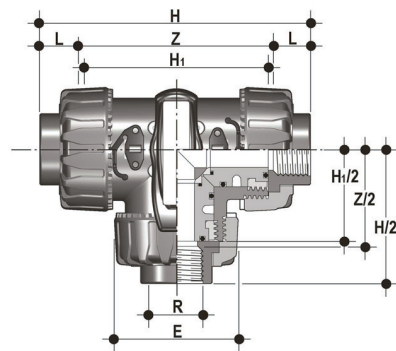
d	DN	PN	E	H	H <sub>1</sub>	L	Z	g	Codice EPDM	Codice FKM
1/2"	15	16	54	132,2	80	23	87,2	310	TKDAC012E	TKDAC012F
3/4"	20	16	65	159,2	100	25,5	108,2	550	TKDAC034E	TKDAC034F
1"	25	16	73	174	110	28,7	116,6	790	TKDAC100E	TKDAC100F
1" 1/4	32	16	86	205	131	32	141	1275	TKDAC114E	TKDAC114F
1" 1/2	40	16	98	227,6	148	35	157,6	1660	TKDAC112E	TKDAC112F
2"	50	16	122	267	179	38,2	190,6	2800	TKDAC200E	TKDAC200F



### LKDAC

Valvola a tre vie DUAL BLOCK® con attacchi femmina, serie ASTM, sfera a L

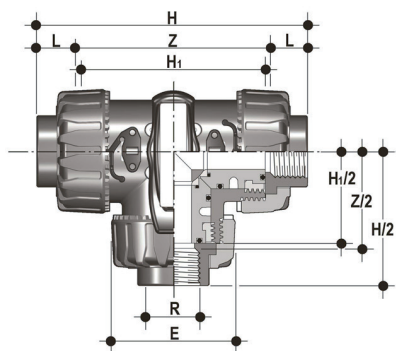
d	DN	PN	E	H	H <sub>1</sub>	L	Z	g	Codice EPDM	Codice FKM
1/2"	15	16	54	132,2	80	23	87,2	310	LKDAC012E	LKDAC012F
3/4"	20	16	65	159,2	100	25,5	108,2	550	LKDAC034E	LKDAC034F
1"	25	16	73	174	110	28,7	116,6	790	LKDAC100E	LKDAC100F
1" 1/4	32	16	86	205	131	32	141	1275	LKDAC114E	LKDAC114F
1" 1/2	40	16	98	227,6	148	35	157,6	1660	LKDAC112E	LKDAC112F
2"	50	16	122	267	179	38,2	190,6	2800	LKDAC200E	LKDAC200F



### TKDNC

Valvola a tre vie DUAL BLOCK® con attacchi femmina filettatura NPT, sfera a T

R	DN	PN	E	H	H <sub>1</sub>	L	Z	g	Codice EPDM	Codice FKM
1/2"	15	16	54	126	80	18	90,4	310	TKDNC012E	TKDNC012F
3/4"	20	16	65	146,4	100	18	110,4	550	TKDNC034E	TKDNC034F
1"	25	16	73	166,6	110	22,6	121,4	790	TKDNC100E	TKDNC100F
1" 1/4	32	16	86	195,8	131	25,1	145,6	1275	TKDNC114E	TKDNC114F
1" 1/2	40	16	98	211,4	148	24,7	162	1660	TKDNC112E	TKDNC112F
2"	50	16	122	253,8	179	29,6	194,6	2800	TKDNC200E	TKDNC200F

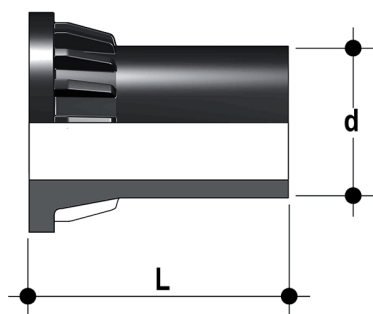


**LKDNC**

Valvola a tre vie DUAL BLOCK® con attacchi femmina filettatura NPT, sfera a L

R	DN	PN	E	H	H <sub>1</sub>	L	Z	g	Codice EPDM	Codice FKM
1/2"	15	16	54	126	80	18	90.4	310	LKDNC012E	LKDNC012F
3/4"	20	16	65	146.4	100	18	110.4	550	LKDNC034E	LKDNC034F
1"	25	16	73	166.6	110	22.6	121.4	790	LKDNC100E	LKDNC100F
1" 1/4	32	16	86	195.8	131	25.1	145.6	1275	LKDNC114E	LKDNC114F
1" 1/2	40	16	98	211.4	148	24.7	162	1660	LKDNC112E	LKDNC112F
2"	50	16	122	253.8	179	29.6	194.6	2800	LKDNC200E	LKDNC200F

# ACCESSORI



## CVDE

Connettori in PE100 codolo lungo, per giunzioni con raccordi elettrosaldabili o testa a testa

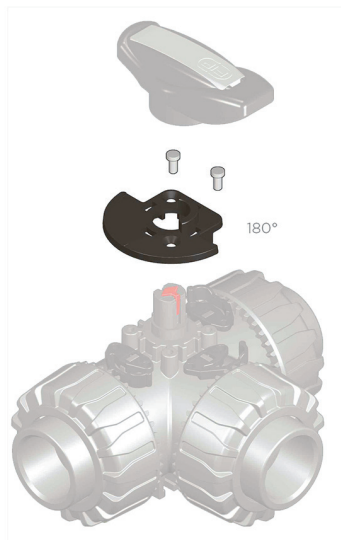
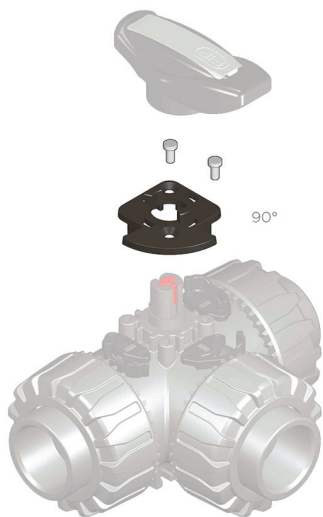
d	DN	PN	L	SDR	Codice
20	15	16	55	11	CVDE11020
25	20	16	70	11	CVDE11025
32	25	16	74	11	CVDE11032
40	32	16	78	11	CVDE11040
50	40	16	84	11	CVDE11050
63	50	16	91	11	CVDE11063



## SHKD

Kit blocco maniglia 0° - 90° lucchettabile

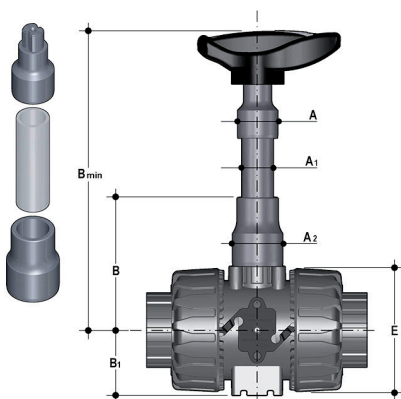
d	DN	Codice
16 - 20	10 - 15	SHKD020
25 - 32	20 - 25	SHKD032
40 - 50	32 - 40	SHKD050
63	50	SHKD063



## LTKD

Il limitatore di manovra LTKD ha la funzione specifica di consentire la rotazione della maniglia e della sfera solo per angoli prefissati di apertura o chiusura. La versione LTKD090 consente manovre per angoli di 90°, mentre la versione LTKD180 per angoli di 180°. Il limitatore di manovra LTKD risulta essere costituito da un unico piattello removibile realizzato in tecnopolimero. Provvisto di foratura ISO 5211 e appositamente studiato per essere alloggiato direttamente sulla flangia di montaggio del corpo valvola. Il suo fissaggio al corpo valvola avviene tramite viti autofilettanti o rivetti plastici

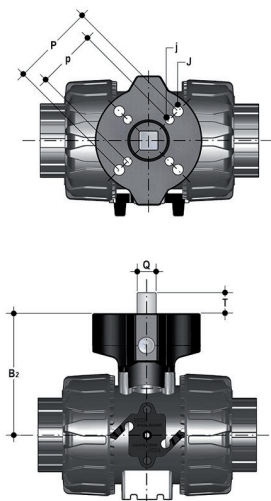
d	DN	Codice 90°	Codice 180°
16 - 20	10 - 15	LTKD090020	LTKD180020
25 - 32	20 - 25	LTKD090032	LTKD180032
40 - 50	32 - 40	LTKD090050	LTKD180050
63	50	LTKD090063	LTKD180063



## PSKD

Prolunga stelo

d	DN	A	A <sub>1</sub>	A <sub>2</sub>	E	B	B <sub>1</sub>	B min	Codice
16	10	32	25	32	54	70	29	139,5	PSKD020
20	15	32	25	32	54	70	29	139,5	PSKD020
25	20	32	25	40	65	89	34,5	164,5	PSKD025
32	25	32	25	40	73	93,5	39	169	PSKD032
40	32	40	32	50	86	110	46	200	PSKD040
50	40	40	32	50	98	116	52	175	PSKD050
63	50	40	32	59	122	122	62	225	PSKD063

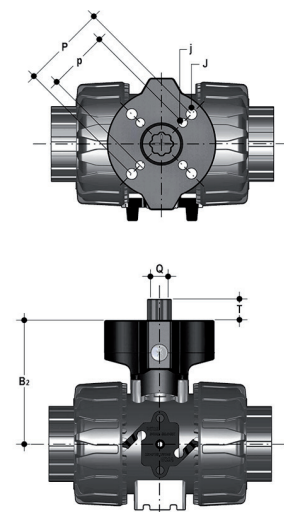


## Power Quick/CP

La valvola può essere equipaggiata con attuatori pneumatici, tramite un modulo in PP-GR riprodotto la dima di foratura prevista dalla norma ISO 5211

d	DN	B <sub>2</sub>	Q	T	p x j	P x J	Codice
16	10	58	11	12	F03 x 5,5	F04 x 5,5	PQCP020
20	15	58	11	12	F03 x 5,5	F04 x 5,5	PQCP020
25	20	69	11	12	*F03 x 5,5	F05 x 6,5	PQCP025
32	25	74	11	12	*F03 x 5,5	F05 x 6,5	PQCP032
40	32	91	14	16	F05 x 6,5	F07 x 8,5	PQCP040
50	40	97	14	16	F05 x 6,5	F07 x 8,5	PQCP050
63	50	114	14	16	F05 x 6,5	F07 x 8,5	PQCP063

\*F04 x 5.5 su richiesta

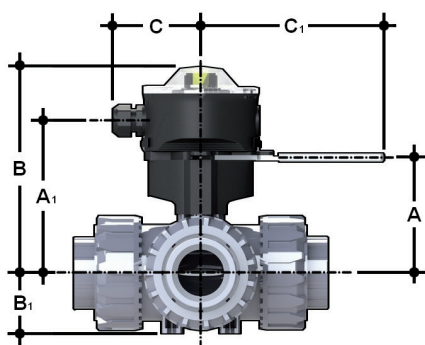


## Power Quick/CE

La valvola può essere equipaggiata con attuatori elettrici, tramite un modulo in PP-GR riprodotto la dima di foratura prevista dalla norma ISO 5211

d	DN	B <sub>2</sub>	Q	T	p x j	P x J	Codice
16	10	58	14	16	F03 x 5,5	F04 x 5,5	PQCE020
20	15	58	14	16	F03 x 5,5	F04 x 5,5	PQCE020
25	20	69	14	16	*F03 x 5,5	F05 x 6,5	PQCE025
32	25	74	14	16	*F03 x 5,5	F05 x 6,5	PQCE032
40	32	91	14	16	F05 x 6,5	F07 x 8,5	PQCE040
50	40	97	14	16	F05 x 6,5	F07 x 8,5	PQCE050
63	50	114	14	16	F05 x 6,5	F07 x 8,5	PQCE063

\*F04 x 5.5 su richiesta



## LS Quick Kit

Il Limit Switch Quick Kit consente l'installazione rapida e sicura del modulo LSQT sulle valvole VKD. Il corpo è in PP-GR e la maniglia in acciaio inossidabile AISI 316. La maniglia può ruotare di 90° e la possibilità di blocco maniglia è disponibile di default (diametro del foro per lucchetto di 6,5 mm). Il montaggio del kit può essere effettuato sulla valvola anche se già installata sull'impianto. Per i dati tecnici del modulo LSQT consultare il catalogo delle valvole attuate FIP. Il LSQT include un indicatore addizionale per facilitare la visualizzazione dello stato delle valvole a tre vie.

d	DN	A	A <sub>1</sub>	B	B <sub>1</sub>	C	C <sub>1</sub>	Codice
16	10	60	91,5	137	29	76,5	157,5	LSQKIT20
20	15	60	91,5	137	29	76,5	157,5	LSQKIT20
25	20	71	102,5	148	34,5	76,5	157,5	LSQKIT25
32	25	76	107,5	153	39	76,5	157,5	LSQKIT32
40	32	93	124,5	170	46	76,5	157,5	LSQKIT40
50	40	99	130,5	176	52	76,5	157,5	LSQKIT50
63	50	116	147,5	193	62	76,5	157,5	LSQKIT63

# STAFFAGGIO E SUPPORTAZIONE

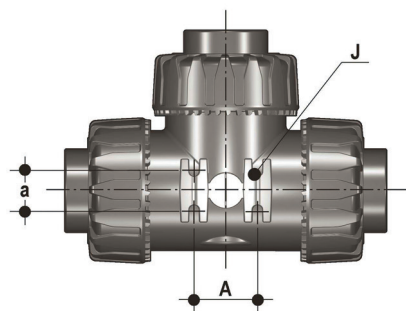


Tutte le valvole, sia manuali che motorizzate, necessitano in molte applicazioni di essere adeguatamente supportate.

La serie di valvole TKD è predisposta per essere dotata di supporti che permettono un ancoraggio diretto sul corpo valvola senza bisogno di ulteriori componenti.

Utilizzando dadi filettati standard (non inclusi) in acciaio inossidabile, è possibile ancorare la valvola su 4 punti di fissaggio.

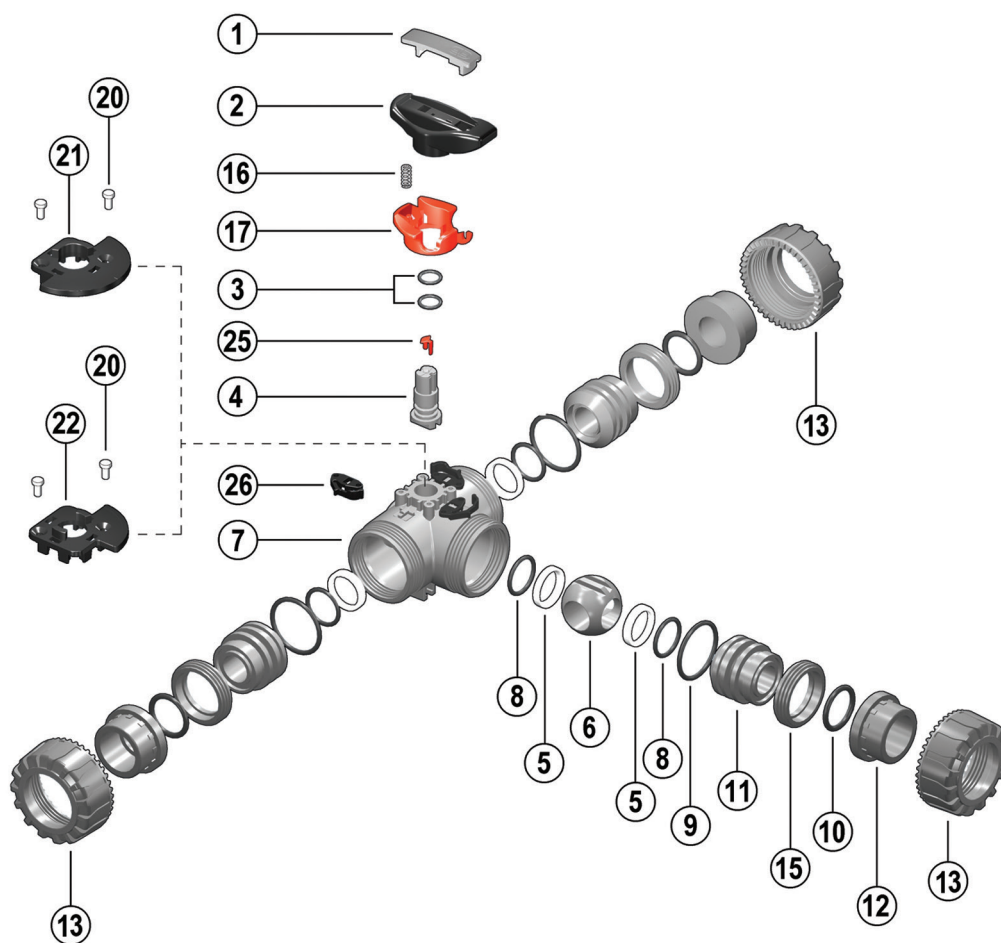
d	DN	A	a	J
16	10	31	20	M5 x 8
20	15	31	20	M5 x 8
25	20	31	20	M5 x 8
32	25	31	20	M5 x 8
40	32	50	30	M6 x 10
50	40	50	30	M6 x 10
63	50	50	30	M6 x 10





# COMPONENTI

## ESPLOSO



- |          |   |           |  |           |  |
|----------|---|-----------|--|-----------|--|
| <b>1</b> | Inserto maniglia (PVC-U - 1)                    | <b>8</b>  | O-Ring della guarnizione di tenuta della sfera (EPDM o FKM - 4)* | <b>15</b> | Anello filettato (PVC-C - 3)                                     |
| <b>2</b> | Maniglia (HIPVC - 1)                            | <b>9</b>  | O-Ring di tenuta radiale (EPDM o FKM - 3)                        | <b>16</b> | Molla - accessorio SHKD (Acciaio INOX - 1)**                     |
| <b>3</b> | Guarnizione dell'asta comando (EPDM o FKM - 2)* | <b>10</b> | O-Ring di tenuta testa (EPDM o FKM - 3)*                         | <b>17</b> | Blocco di sicurezza per maniglia - accessorio SHKD (PP-GR - 1)** |
| <b>4</b> | Asta comando (PVC-C - 1)                        | <b>11</b> | Supporto della guarnizione della sfera (PVC-C - 3)               | <b>20</b> | Rivetto per LTKD (POM - 2)**                                     |
| <b>5</b> | Guarnizione di tenuta della sfera (PTFE - 4)*   | <b>12</b> | Manicotto (PVC-C - 3)*   | <b>21</b> | LTKD 180° (POM - 1)**  |
| <b>6</b> | Sfera (PVC-C - 1)                               | <b>13</b> | Ghiera (PVC-C - 3)   | <b>22</b> | LTKD 90° (POM - 1)**   |
| <b>7</b> | Cassa (PVC-C - 1)                               |           |  | <b>25</b> | Indicatore di posizione (POM - 1)                                |
|          |   |           |  | <b>26</b> | DUAL BLOCK® (POM - 3)  |

\* Parti di ricambio

\*\* Accessori

Tra parentesi è indicato il materiale del componente e la quantità fornita

## SMONTAGGIO

- 1) Isolare la valvola dalla linea (togliere la pressione e svuotare la tubazione).
- 2) Sbloccare le ghiere premendo sulla leva del DUAL BLOCK® (26) in direzione assiale allontanandola dalla ghiera (fig. 1). È comunque possibile rimuovere completamente il dispositivo di blocco dal corpo valvola.
- 3) Svitare completamente le ghiere (13) e sfilare la cassa (7).
- 4) Dopo aver portato la maniglia (2) nella posizione con le tre frecce rivolte verso le tre bocche (per la sfera ad L con le due frecce rivolte alla bocca a e b), estrarre dalla maniglia (2) l'apposito inserto (1) ed infilare le due sporgenze nelle corrispondenti aperture degli anelli filettati (15), estraendo così i supporti (11) ad essi solidali con una rotazione antioraria.
- 5) Estrarre la sfera (6) dalla bocca centrale avendo cura di non danneggiare la superficie di tenuta.
- 6) Rimuovere dai supporti (11) le guarnizioni di tenuta della sfera in PTFE (5) e gli O-Ring (8, 9, 10).
- 7) Tirare la maniglia (2) verso l'alto per estrarla dall'asta comando (4).
- 8) Premere sull'asta comando (4) verso l'interno della cassa fino ad estrarla.
- 9) Togliere la guarnizione di tenuta della sfera in PTFE (5) con il relativo O-Ring (8) dall'interno del corpo valvola.
- 10) Togliere le guarnizioni (3) dell'asta comando (4) dalle sedi.

## MONTAGGIO

- 1) Inserire le guarnizioni (3) sull'asta comando (4).
- 2) Inserire nella sede presente all'interno del corpo valvola l'O-Ring (8) e, successivamente, la guarnizione di tenuta della sfera in PTFE (5).
- 3) Inserire l'asta comando (4), dall'interno, nella cassa, avendo cura che le tre tacche poste sulla testa corrispondano alle tre uscite.
- 4) Inserire la sfera (6) dalla bocca centrale b avendo cura che i tre fori siano in corrispondenza con le tre uscite (per la sfera ad L i due fori dovranno essere in corrispondenza con le bocche a e b).
- 5) Inserire gli O-Ring (8), le guarnizioni di tenuta della sfera in PTFE (5), gli O-Ring di testa (10) e gli O-Ring di tenuta radiale (9), nelle loro sedi sui supporti (11).
- 6) Inserire i tre supporti (11) con i relativi anelli filettati (15) avvitandoli in senso orario con l'apposito inserto (1), iniziando da quello sulla bocca centrale b.
- 7) Premere la maniglia (2) sull'asta comando (4) avendo cura che le frecce stampate sulla stessa siano allineate con le linee sull'asta comando (fig. 2-3).
- 8) Riporre l'inserto (1) sulla maniglia (2)
- 9) Inserire la valvola tra i manicotti (12) e serrare le ghiere (13) avendo cura che gli O-Ring di tenuta di testa (10) non fuoriescano dalle sedi.



**Nota:** è consigliabile nelle operazioni di montaggio, lubrificare le guarnizioni in gomma. A tale proposito si ricorda la non idoneità all'uso degli olii minerali, che sono aggressivi per la gomma EPDM.

Fig. 1



Fig. 2

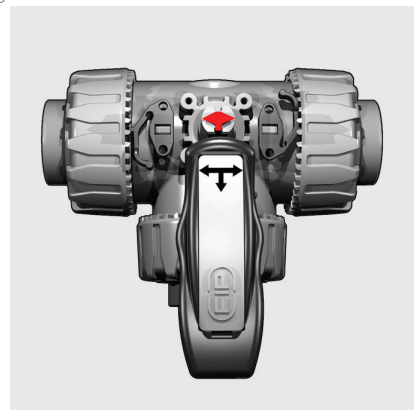


Fig. 3

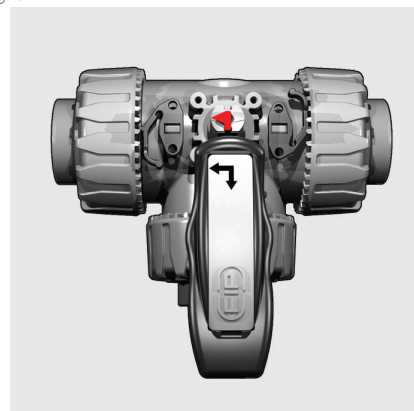


Fig. 4



# INSTALLAZIONE

Prima di procedere all'installazione seguire attentamente le istruzioni di montaggio:

- 1) Verificare che le tubazioni a cui deve essere collegata la valvola siano allineate in modo da evitare sforzi meccanici sulle connessioni filettate della stessa.
- 2) Verificare che sul corpo valvola sia installato il sistema di blocco ghiere DUAL BLOCK® (26).
- 3) Sbloccare le ghiere (13) premendo assialmente sull'apposita leva di sblocco per allontanare il blocco dalla ghiera e poi svitare in senso antiorario la stessa.
- 4) Procedere con lo svitamento delle tre ghiere (13) e all'inserimento delle stesse sui tratti di tubo.
- 5) Procedere all'incollaggio o saldatura o avvitamento dei manicotti (12) sui tratti di tubo.
- 6) Posizionare il corpo valvola fra i manicotti e serrare completamente le ghiere (13) a mano in senso orario, senza utilizzare chiavi o altri utensili che possano danneggiare la superficie delle ghiere.
- 7) Bloccare le ghiere riposizionando il DUAL BLOCK® nella sua apposita sede, premendo su di esso affinché i due arpioni ingaggino le ghiere.
- 8) Se richiesto supportare la tubazione per mezzo dei fermatubi FIP o per mezzo del supporto integrato nella valvola (vedi il paragrafo "Staffaggio e supportazione").

La valvola TKD può essere dotata di blocco maniglia per inibire la rotazione della sfera (disponibile come accessorio). Quando il blocco (16, 17) è installato, occorre sollevare la leva (17) ed effettuare la rotazione della maniglia.

È possibile inoltre l'installazione di un lucchetto sulla maniglia per salvaguardare l'impianto da manomissioni (fig. 4).

La regolazione delle tenute può essere effettuata utilizzando l'inserto estraibile sulla maniglia (fig. 5-6). Dopo aver posizionato la sfera come in figura 7-8, usando tale inserto come attrezzo è possibile effettuare la regolazione delle tenute avviando i supporti secondo la sequenza indicata (fig. 7-8).

Una seconda regolazione delle tenute può essere effettuata con la valvola installata sulla tubazione semplicemente serrando ulteriormente le ghiere.

Tale "micro-regolazione", possibile solo con le valvole FIP grazie al sistema brevettato "Seat stop system", permette di recuperare la tenuta, laddove vi fosse un consumo delle guarnizioni di tenuta della sfera in PTFE dovuto all'usura per un elevato numero di manovre

## AVVERTENZE

Evitare sempre brusche manovre di chiusura e proteggere la valvola da manovre accidentali.

Fig.5



Fig.6



Fig.7

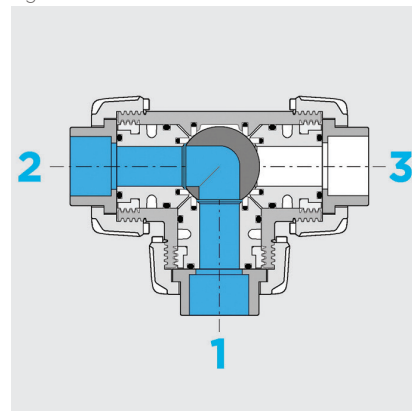


Fig.8

