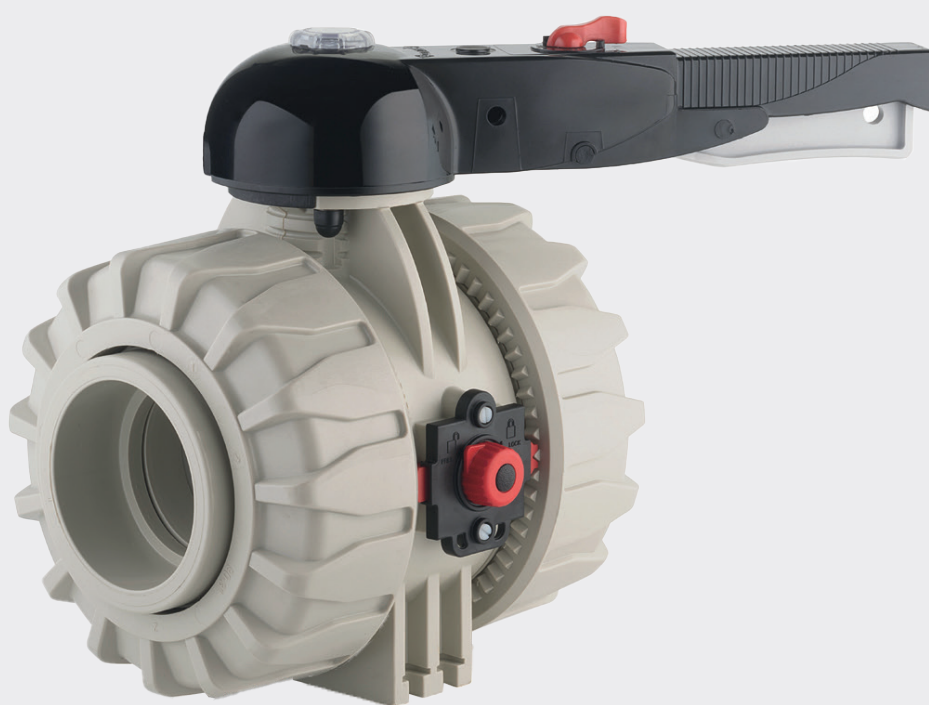


VKD DN 65÷100



Valvola a sfera a 2 vie DUAL BLOCK®



VKD DN 65÷100

FIP ha sviluppato una valvola a sfera di tipo VKD DUAL BLOCK® per introdurre un elevato standard di riferimento nella concezione delle valvole termoplastiche. VKD è una valvola a sfera bighiera a smontaggio radiale che risponde alla più severa esigenze richieste nelle applicazioni industriali. Questa valvola è inoltre dotata del sistema di personalizzazione Labelling System.

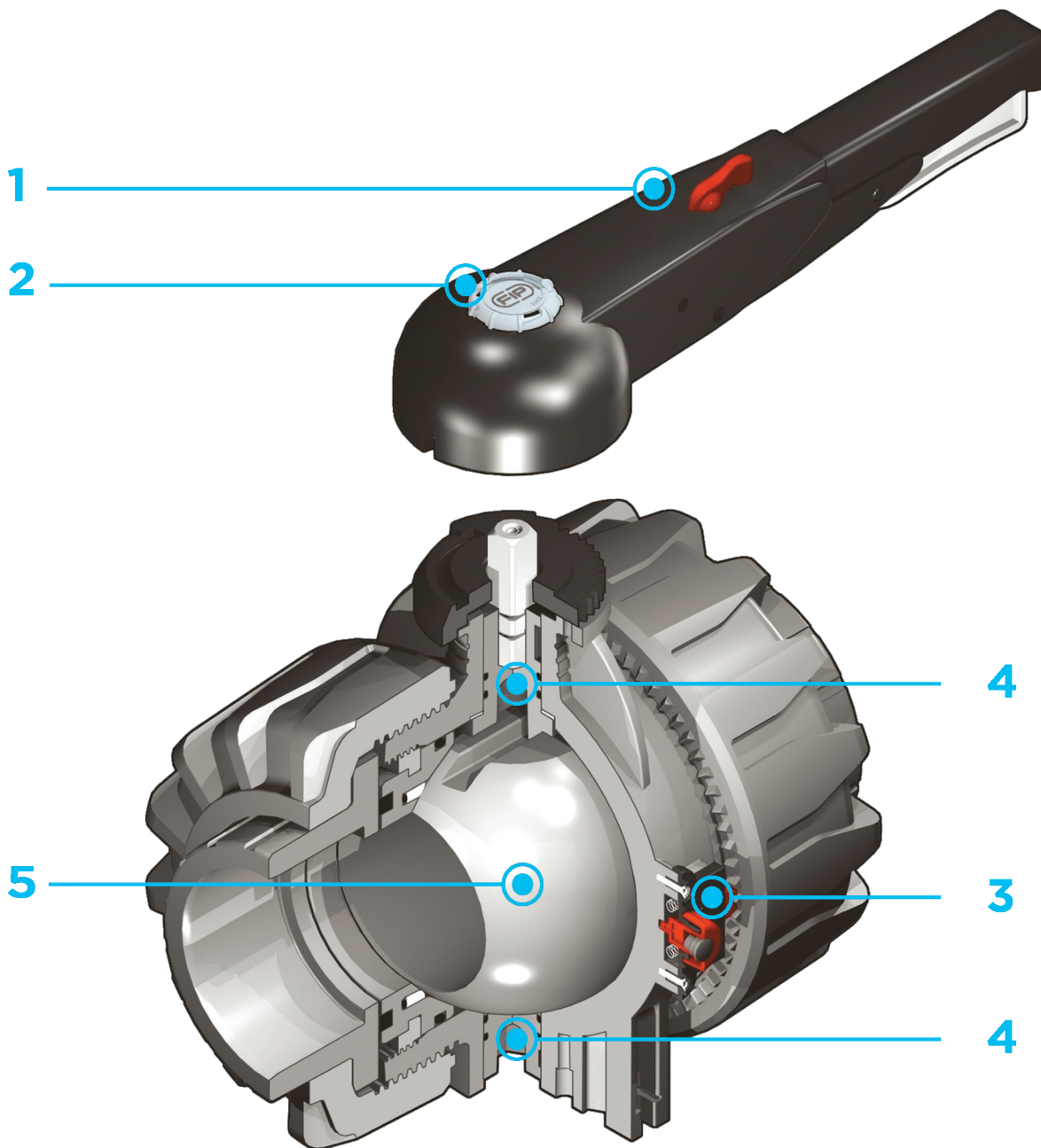


VALVOLA A SFERA A 2 VIE DUAL BLOCK®

- Sistema di giunzione per saldatura, per filettatura e per flangiatura
- Sistema di supporto della sfera brevettato **SEAT STOP®**, che consente di effettuare una micro-registrazione delle tenute e di minimizzare l'effetto delle spinte assiali
- Facile smontaggio radiale dall'impianto e conseguente rapida sostituzione degli O-Ring e delle guarnizioni della sfera senza l'impiego di alcun attrezzo
- **Corpo valvola PN 10 a smontaggio radiale** (True union) realizzato per stampaggio ad iniezione in PP-H dotato di foratura integrata per l'attuazione. Requisiti di prova in accordo ISO 9393
- Possibilità di smontaggio delle tubazioni a valle con la valvola in posizione di chiusura
- **Sfera a passaggio totale** ad alta finitura superficiale
- **Supporto integrato nel corpo** per il fissaggio della valvola
- Possibilità di installare riduttore manuale o attuatori pneumatici e/o elettrici mediante l'applicazione di una flangetta in PP-GR a foratura standard ISO
- **Stelo affogato in Acciaio INOX**, a sezione quadra in accordo alla norma ISO 5211
- Possibilità di avere maniglia con integrato il box di finecorsa LSQT, anche per retrofit su installazioni esistenti

Specifiche tecniche

Costruzione	Valvola a sfera a due vie a smontaggio radiale con supporto e ghiere bloccati
Gamma dimensionale	DN 65 ÷ 100
Pressione nominale	PN 10 con acqua a 20 °C
Campo di temperatura	0 °C ÷ 100 °C
Standard di accoppiamento	Saldatura: EN ISO 15494. Accoppiabili con tubi secondo EN ISO 15494 Filettatura: ISO 228-1, EN 10226-1/2 Flangiatura: ISO 7005-1, EN ISO 1092-1, EN ISO 15494 EN 558-1, ANSI B.16.5 cl.150
Riferimenti normativi	Criteri Costruttivi: EN ISO 16135, EN ISO 15494 Metodi e requisiti dei test: ISO 9393 Criteri di installazione: DVS 2202-1, DVS 2207-11, DVS 2208-1, UNI 11318 Accoppiamenti per attuatori: ISO 5211
Materiale valvola	PP-H
Materiali tenuta	EPDM, FKM; PTFE (guarnizioni di tenuta della sfera)
Opzioni di comando	Comando manuale; attuatore elettrico; attuatore pneumatico



1 Maniglia multifunzione ergonomica in HIPVC con possibilità di manovra rapida, **blocco e regolazione graduata in 10 posizioni**. Possibilità di inibire la rotazione apponendo un lucchetto

2 Sistema di personalizzazione Labelling System: modulo LCE integrato nel mozzo composto da tappo di protezione trasparente e **da piastrina porta etichetta**

personalizzabile tramite il set LSE (disponibile come accessorio). La possibilità di personalizzazione consente di identificare la valvola sull'impianto in funzione di specifiche esigenze.

3 Sistema di bloccaggio delle ghiere brevettato **DUAL BLOCK®** che assicura la tenuta del serraggio delle ghiere anche in caso di condizioni gravose come

in presenza di vibrazioni o di dilatazioni termiche

4 **Doppia asta comando** con doppi O-Ring per il centraggio della sfera e la riduzione delle coppie di manovra

5 Sfera lavorata ad elevata finitura superficiale che garantisce un'ottima manovrabilità e un'affidabilità maggiore

DATI TECNICI

VARIAZIONE DELLA PRESSIONE IN FUNZIONE DELLA TEMPERATURA

Per acqua o fluidi non pericolosi nei confronti dei quali il materiale è classificato CHIMICAMENTE RESISTENTE. In altri casi è richiesta un'adeguata diminuzione della pressione nominale PN (25 anni con fattore sicurezza).

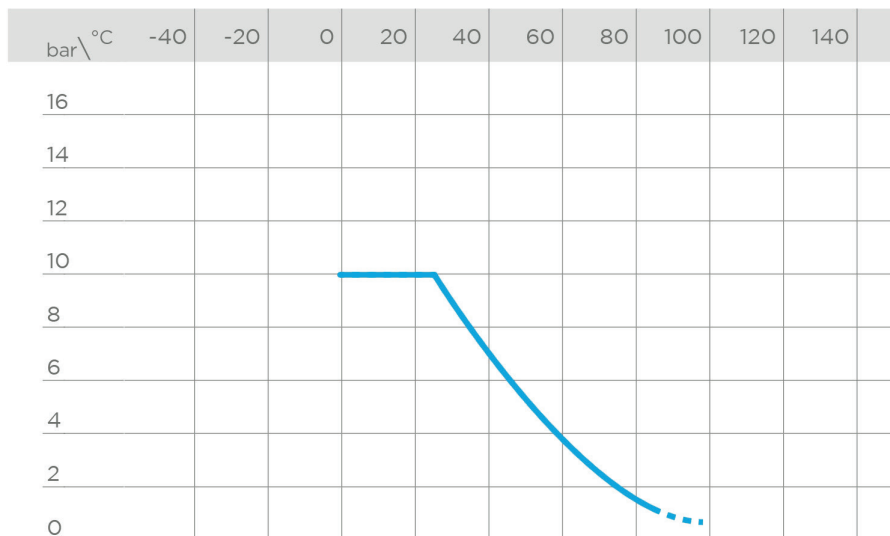
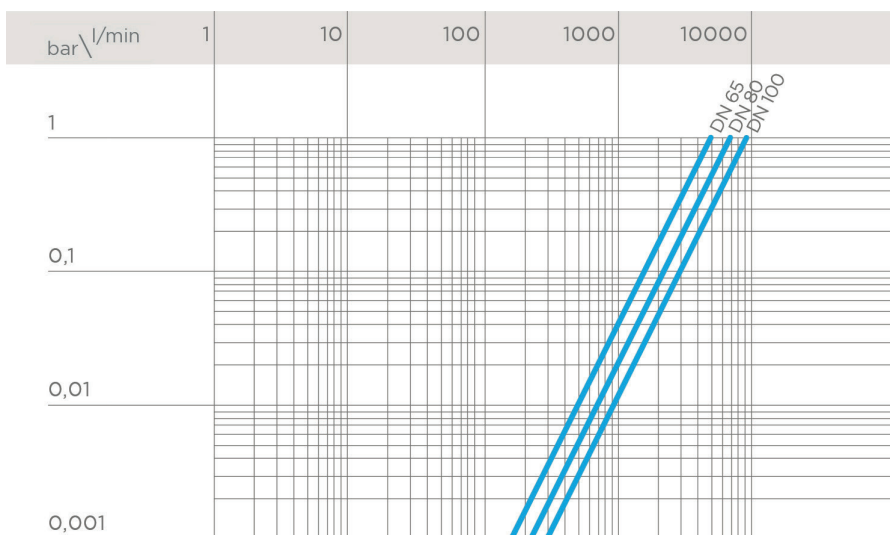


DIAGRAMMA DELLE PERDITE DI CARICO

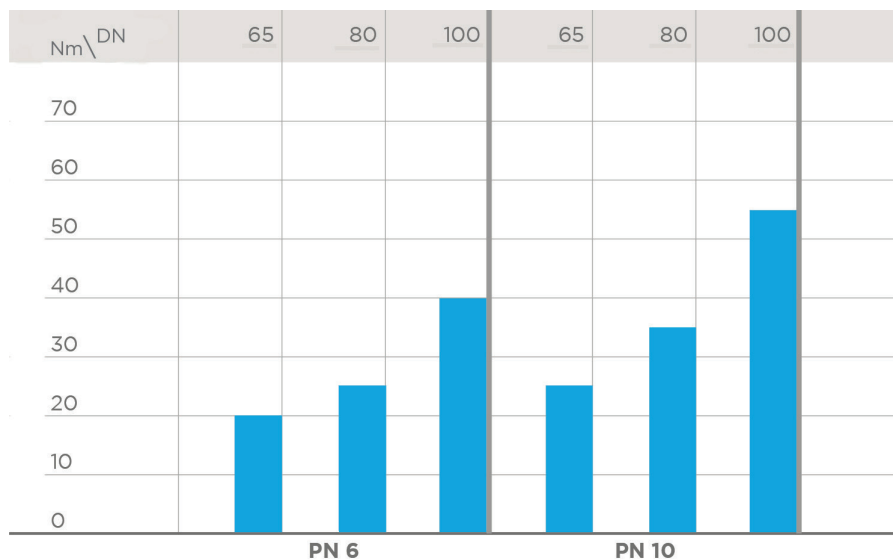


COEFFICIENTE DI FLUSSO K_v100

Per coefficiente di flusso K_v100 si intende la portata Q in litri al minuto di acqua a 20°C che genera una perdita di carico $\Delta p = 1$ bar per una determinata posizione della valvola. I valori K_v100 indicati in tabella si intendono per valvola completamente aperta.

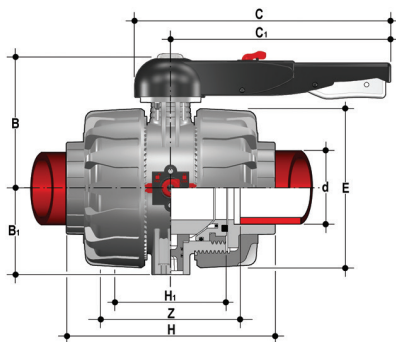
DN	65	80	100
K_v100 l/min	5250	7100	9500

COPPIA DI MANOVRA ALLA MASSIMA PRESSIONE DI ESERCIZIO



I dati del presente prospetto sono forniti in buona fede. La FIP non si assume alcuna responsabilità su quei dati non direttamente derivati da norme internazionali. La FIP si riserva di apportarvi qualsiasi modifica. L'installazione e la manutenzione del prodotto deve essere eseguita da personale qualificato.

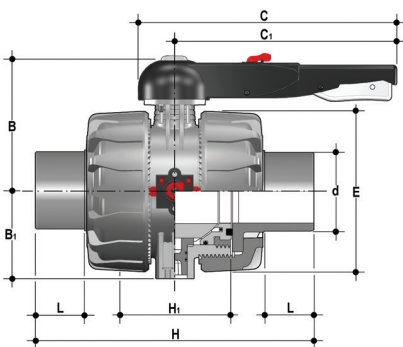
DIMENSIONI



VKDIM

Valvola a sfera a due vie DUAL BLOCK® con attacchi femmina per saldatura di tasca, serie metrica

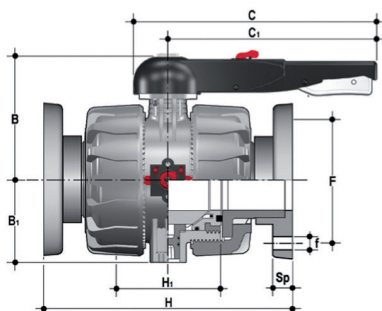
d	DN	PN	B	B ₁	C	C ₁	E	H	H ₁	L	Z	g	Codice EPDM	Codice FKM
75	65	10	164	87	225	175	162	213	133	30	153	3090	VKDIM075E	VKDIM075F
90	80	10	177	105	327	272	202	239	149	33	173	5080	VKDIM090E	VKDIM090F
110	100	10	195	129	385	330	236	268	167	34,5	199	7725	VKDIM110E	VKDIM110F



VKDDM

Valvola a sfera a due vie DUAL BLOCK® con attacchi maschio per saldatura di tasca, serie metrica

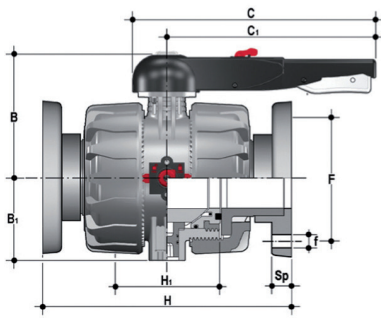
d	DN	PN	B	B ₁	C	C ₁	E	H	H ₁	L	g	Codice EPDM	Codice FKM
75	65	10	164	87	225	175	162	284	133	44	3190	VKDDM075E	VKDDM075F
90	80	10	177	105	327	272	202	300	149	51	5280	VKDDM090E	VKDDM090F
110	100	10	195	129	385	330	236	340	167	61	8010	VKDDM110E	VKDDM110F



VKDOM

Valvola a sfera a due vie DUAL BLOCK® con flange fisse foratura EN/ISO/DIN PN10/16, scartamento secondo EN 558-1

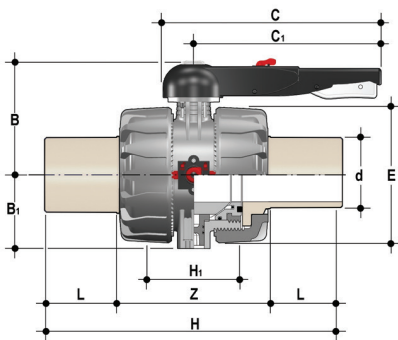
d	DN	PN	B	B ₁	C	C ₁	F	f	H	H ₁	Sp	U	g	Codice EPDM	Codice FKM
75	65	10	164	87	225	175	145	17	290	133	24	4	4500	VKDOM075E	VKDOM075F
90	80	10	177	105	327	272	160	17	310	149	25	8	6455	VKDOM090E	VKDOM090F
110	100	10	195	129	385	330	180	17	350	167	25	8	9090	VKDOM110E	VKDOM110F



VKDOAM

Valvola a sfera DUAL BLOCK® con flange fisse foratura ANSI B16.5 cl.150 #FF

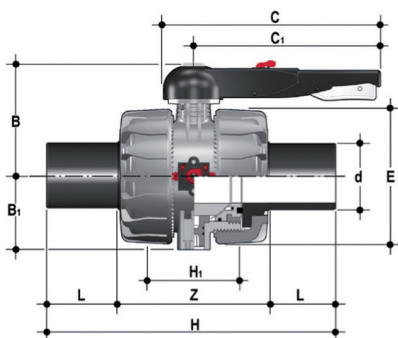
d	DN	PN	B	B ₁	C	C ₁	F	f	H	H ₁	Sp	U	g	Codice EPDM	Codice FKM
2 1/2"	65	10	164	87	225	175	145	17	290	133	24	4	4500	VKDOM075E	VKDOM075F
3"	80	10	177	105	327	272	160	17	310	149	25	8	6455	VKDOM090E	VKDOM090F
4"	100	10	195	129	385	330	180	17	350	167	25	8	9090	VKDOM110E	VKDOM110F



VKDBM

Valvola a sfera a due vie DUAL BLOCK® con attacchi maschio in PP-H SDR 11 a codolo lungo per saldatura di testa o elettrofusione (CVDM)

d	DN	PN	B	B ₁	C	C ₁	E	H	H ₁	L	Z	g	Codice EPDM	Codice FKM
75	65	10	164	87	225	175	162	356	133	71	214	3150	VKDBM075E	VKDBM075F
90	80	10	177	105	327	272	202	390	149	88	214	5240	VKDBM090E	VKDBM090F
110	100	10	195	129	385	330	236	431	167	92	247	7970	VKDBM110E	VKDBM110F

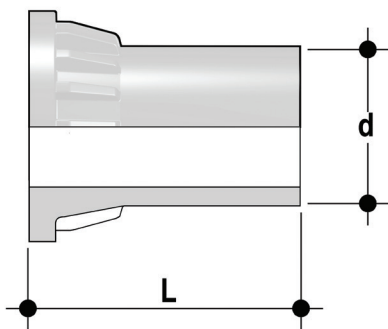


VKDBEM

Valvola a sfera a due vie DUAL BLOCK® con connettori maschio in PE100 SDR 11 per saldatura di testa o per elettrofusione (CVDE).

d	DN	PN	B	B ₁	C	C ₁	E	H	H ₁	L	Z	g	Codice EPDM	Codice FKM
75	65	10	164	87	225	175	162	356	133	71	214	3100	VKDBEM075E	VKDBEM075F
90	80	10	177	105	327	272	202	390	149	88	214	5180	VKDBEM090E	VKDBEM090F
110	100	10	195	129	385	330	236	431	167	92	247	7800	VKDBEM110E	VKDBEM110F

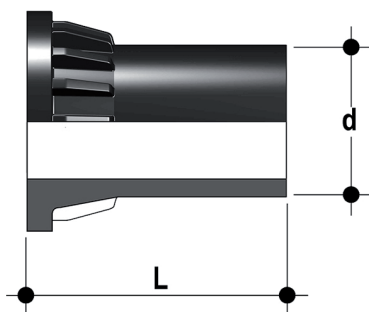
ACCESSORI



CVDM

Connettori in PP-H SDR 11 PN 10 codolo lungo, per giunzioni testa a testa

d	DN	Codice
75	65	CVDM11075
90	80	CVDM11090
110	100	CVDM11110



CVDE

Connettori in PE100 codolo lungo, per giunzioni con raccordi elettrosaldabili o testa a testa

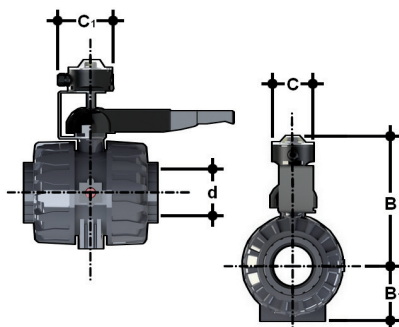
d	DN	PN	L	SDR	Codice
75	65	16	111	11	CVDE11075
90	80	16	118	11	CVDE11090
110	100	16	132	11	CVDE11110



LSE

Set di personalizzazione e stampa etichette per maniglia Easyfit composto da fogli di adesivi prefustellati e dal software per la creazione guidata delle etichette

d	DN	Codice VKD*
75	65	LSE040
90	80	LSE040
110	100	LSE040



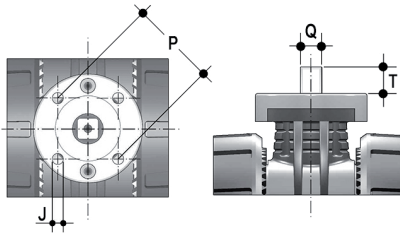
LS Quick Kit

Il Limit Switch Quick Kit consente l'installazione rapida e sicura del modulo LSQT sulle valvole VKD. Il montaggio del kit può essere effettuato sulla valvola anche se già installata sull'impianto. Per i dati tecnici del modulo LSQT consultare il catalogo delle valvole attuate FIP.

d	DN	B	B ₁	C	C ₁	Codice
75	65	275	87	103	126,9	LSQKIT75160
90	80	286,7	105	103	126,9	LSQKIT75160
110	100	305,5	129	103	126,9	LSQKIT75160

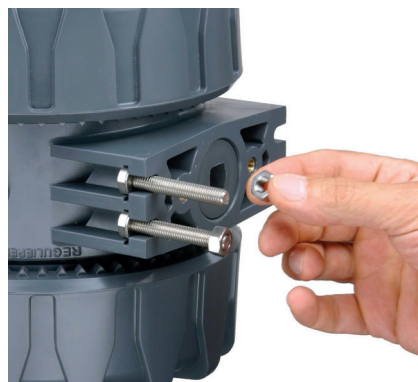
FLANGIA PER MONTAGGIO ATTUATORI

La valvola può essere equipaggiata con attuatori pneumatici e/o elettrici standard e riduttori a volantino per operazioni gravose, tramite una flangetta in PP-GR riprodotte la dima di foratura prevista dalla norma ISO 5211 F07



d	DN	P x J	T	Q
75	65	F07 x 9	16	14
90	80	F07 x 9	16	14
110	100	F07 x 9	19	17

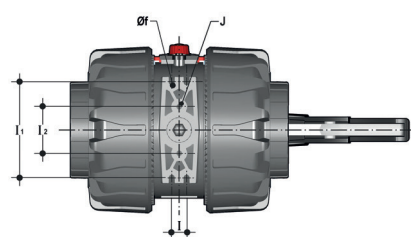
STAFFAGGIO E SUPPORTAZIONE



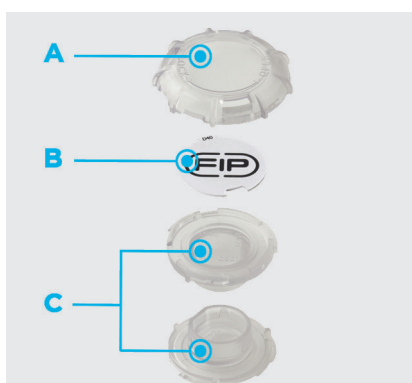
Tutte le valvole, sia manuali che motorizzate, necessitano in molte applicazioni di essere adeguatamente supportate.

La serie di valvole VKD è predisposta per essere dotata di supporti che permettono un ancoraggio diretto sul corpo valvola senza bisogno di ulteriori componenti.

d	DN	J	f	l	l1	l2
75	65	M6	6,3	17,4	90	51,8
90	80	M6	8,4	21,2	112,6	63
110	100	M8	8,4	21,2	137	67



PERSONALIZZAZIONE



La valvola VKD DN 65÷100 è dotata del sistema di etichettatura Labelling System. Questo sistema consente la realizzazione in proprio di speciali etichette da inserire nella maniglia. Si rende così estremamente semplice applicare alle valvole marchi aziendali, numeri seriali di identificazione o indicazioni di servizio come, per esempio, la funzione della valvola all'interno dell'impianto, il fluido trasportato ma anche specifiche informazioni per il servizio alla clientela, quali il nome del cliente o data e il luogo in cui è stata effettuata l'installazione.

L'apposito modulo LCE è fornito di serie ed è composto da un tappo in PVC rigido trasparente resistente all'acqua (A-C) e da una piastrina porta etichetta bianca (B) dello stesso materiale, su un lato della quale è riportato il marchio FIP.

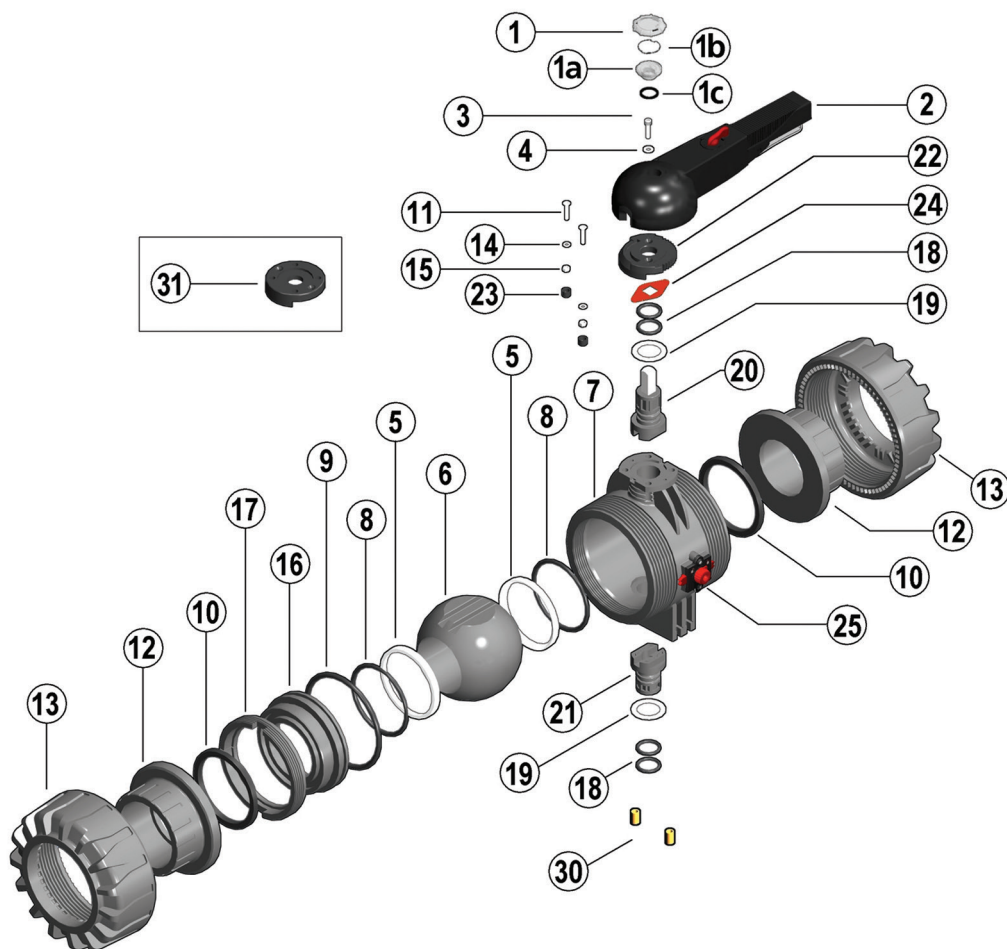
La piastrina, inserita all'interno del tappo, può essere rimossa e, una volta capovolta, utilizzata per essere personalizzata tramite applicazione di etichette stampate con il software fornito con il set LSE.

Per applicare alla valvola l'etichetta procedere come segue:

- 1) Rimuovere la parte superiore del tappo trasparente (A) ruotando in senso antiorario come indicato dalla scritta "Open" sul tappo stesso e rimuoverla
- 2) Estrarre la piastrina porta etichetta dal suo alloggiamento nella parte inferiore del tappo (C)
- 3) Applicare l'etichetta adesiva sulla piastrina porta etichetta (B) in modo da allineare i profili rispettando la posizione della linguetta
- 4) Reinscrivere la piastrina porta etichetta nella sua sede sulla parte inferiore del tappo
- 5) Riposizionare la parte superiore del tappo nella sua sede ruotandola in senso antiorario; in questo modo l'etichetta risulterà protetta dagli agenti atmosferici.

COMPONENTI

ESPLOSO



- | | | |
|---|---|---|
| 1-1a Tappo di protezione trasparente (PVC - 1) | 9 O-Ring tenuta radiale (EPDM o FKM - 1)* | 19 Disco antifrizione (PTFE - 2)* |
| 1b Piastrina porta etichette (PVC - 1) | 10 O-Ring di tenuta di testa (EPDM o FKM - 2)* | 20 Asta comando superiore (PP-H/ INOX - 1) |
| 1c O-Ring (NBR - 1) | 11 Vite (Acciaio INOX - 2) | 21 Asta comando inferiore (PP-H - 1) |
| 2 Maniglia (HIPVC - 1) | 12 Manicotto (PP-H - 2) | 22 Piattello (PP-GR - 1) |
| 3 Vite (acciaio INOX - 1) | 13 Ghiera (PP-H - 2) | 23 Cappellotto di protezione (PE - 2) |
| 4 Rondella (acciaio INOX - 1) | 14 Rondella (Acciaio INOX - 2) | 24 Indicatore di posizione (PA - 1) |
| 5 Guarnizione di tenuta della sfera (PTFE - 2)* | 15 Dado (Acciaio INOX - 2) | 25 DUAL BLOCK® (PP-GR + vari- 1) |
| 6 Sfera (PP-H - 1) | 16 Supporto della guarnizione della sfera (PP-H - 1) | 30 Inserti filettati (Ottone - 2)** |
| 7 Cassa (PP-H - 1) | 17 Anello filettato (PP-H - 1) | 31 Piattello automazione (PP-GR - 1)** |
| 8 O-Ring di supporto della guarnizione della sfera (EPDM o FKM - 2)* | 18 O-Ring aste comando (EPDM o FKM - 4)* | |

* Parti di ricambio

** Accessori

Tra parentesi è indicato il materiale del componente e la quantità fornita

SMONTAGGIO

- 1) Isolare la valvola dalla linea (togliere la pressione e svuotare la tubazione).
- 2) Sbloccare le ghiere ruotando il pulsante (25) verso sinistra orientando la freccia sul lucchetto aperto (fig. 1).
- 3) Svitare completamente le ghiere (13) e sfilare lateralmente la cassa (7) (fig. 2).
- 4) Prima di smontare la valvola occorre drenare eventuali residui di liquido rimasti all'interno aprendo a 45° la valvola in posizione verticale.
- 5) Portare la valvola in posizione di apertura.
- 6) Togliere il tappo di protezione sulla maniglia (2) e svitare la vite (3) con la rondella (4).
- 7) Rimuovere la maniglia (2).
- 8) Rimuovere le viti (11) e il piattello (22) dalla cassa (7).
- 9) Introdurre le due sporgenze dell'apposita chiave in dotazione nelle corrispondenti aperture dell'anello filettato (17), estraendolo con una rotazione antioraria insieme al supporto della guarnizione della sfera (16) (fig. 3).
- 10) Premere sulla sfera (6), avendo cura di non rigarla, e quindi estrarla dalla cassa.
- 11) Premere sull'asta comando superiore (20) verso l'interno ed estrarla dalla cassa e sfilare l'asta comando inferiore (21). Togliere quindi i dischi antifrizione (19).
- 12) Rimuovere gli O-Ring (8, 9, 10, 18) e le guarnizioni di tenuta della sfera in PTFE (5) estraendoli dalla loro sedi, come da esploso.

MONTAGGIO

- 1) Tutti gli O-Ring (8, 9, 10, 18) vanno inseriti nelle loro sedi, come da esploso.
- 2) Calzare i dischi antifrizione (19) sulle aste comando (20-21) ed inserire le aste comando nelle loro sedi dall'interno della cassa.
- 3) Inserire le guarnizioni di tenuta della sfera in PTFE (5) nelle sedi della cassa (7) e del supporto (16).
- 4) Inserire la sfera (6) e ruotarla in posizione di chiusura.
- 5) Inserire nella cassa il supporto solidale all'anello filettato (17) e avvitare in senso orario, servendosi dell'apposito attrezzo in dotazione, fino a battuta.
- 6) Posizionare il piattello (22) con cremagliera sul corpo, e avvitare le viti (11) rondelle (14) e dadi (15).
- 7) La maniglia (2) con il tappo di protezione (1, 1a, 1b, 1c) va posizionata sull'asta comando (20) (fig. 4).
- 8) Avvitare la vite (3) con la rondella (4) e posizionare il tappo di protezione (1, 1a, 1b, 1c).
- 9) Inserire la valvola tra i manicotti (12) e serrare le ghiere (13) avendo cura che gli O-Ring di tenuta di testa (10) non fuoriescano dalle sedi.
- 10) Bloccare le ghiere ruotando il pulsante (25) verso destra orientando la freccia sul lucchetto chiuso (fig. 1).



Nota: é consigliabile nelle operazioni di montaggio, lubrificare le guarnizioni in gomma. A tale proposito si ricorda la non idoneità all'uso degli olii minerali, che sono aggressivi per la gomma EPDM.

Fig.1



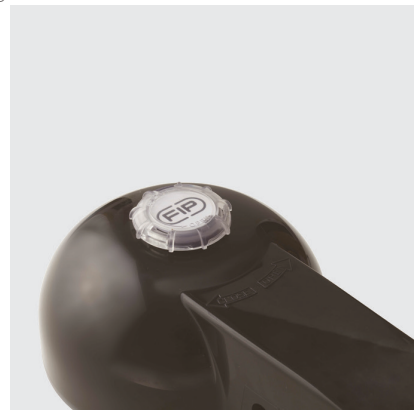
Fig.2



Fig.3



Fig.4



INSTALLAZIONE

Prima di procedere all'installazione seguire attentamente le istruzioni di montaggio:

- 1) Verificare che le tubazioni a cui deve essere collegata la valvola siano allineate in modo da evitare sforzi meccanici sulle connessioni filettate della stessa.
- 2) Verificare che il sistema di blocco ghiera DUAL BLOCK[®] (25) sia in posizione FREE.
- 3) Procedere con lo svitamento delle ghiera (13) e all'inserimento delle stesse sui tratti di tubo.
- 4) Procedere all'incollaggio o saldatura o avvitarlo dei manicotti (12) sui tratti di tubo.
- 5) Posizionare il corpo valvola fra i manicotti e serrare completamente le ghiera (13) in senso orario con una chiave appropriata.
- 6) Bloccare le ghiera ruotando in senso orario il pulsante (25) (vedi il paragrafo "blocco ghiera").
- 7) Se richiesto supportare la tubazione per mezzo dei fermatubi FIP o per mezzo del supporto integrato nella valvola (vedi il paragrafo "staffaggio e supporto").

Effettuare la regolazione delle tenute utilizzando l'apposito attrezzo in dotazione (fig. 3).

Una seconda regolazione delle tenute può essere effettuata con la valvola installata sulla tubazione semplicemente serrando ulteriormente le ghiera. Tale "micro-regolazione", possibile solo con le valvole FIP grazie al sistema brevettato "Seat stop system", permette di recuperare la tenuta, laddove vi fosse un consumo delle guarnizioni di tenuta della sfera in PTFE dovuto all'usura per un elevato numero di manovre.

BLOCCO GHIERE

Ruotando il pulsante verso sinistra e orientando la freccia sul lucchetto aperto si mette il DUAL BLOCK[®] in posizione di sblocco: le ghiera della valvola sono libere di ruotare in senso orario ed antiorario.

Ruotando il pulsante verso destra e orientando la freccia sul lucchetto chiuso si mette il DUAL BLOCK[®] in posizione di blocco: le ghiera della valvola sono bloccate in una posizione prefissata.



BLOCCO MANIGLIA

Grazie alla maniglia multifunzione ed al pulsante di manovra rosso posto sulla leva è possibile effettuare una manovra 0°- 90° e una manovra graduata mediante le 10 posizioni intermedie e un blocco di fermo: la maniglia può essere bloccata in ognuna delle 10 posizioni semplicemente agendo sul pulsante di manovra Free-Lock. È possibile inoltre l'installazione di un lucchetto sulla maniglia per salvaguardare l'impianto da manomissioni.

La valvola è bidirezionale e può essere installata in qualsiasi posizione. Può inoltre essere montata a fine linea o serbatoio.



AVVERTENZE

In caso di utilizzo di liquidi volatili come per esempio Idrogeno Perossido (H₂O₂) o Ipoclorito di Sodio (NaClO) si consiglia per ragioni di sicurezza di contattare il servizio tecnico. Tali liquidi, vaporizzando, potrebbero creare pericolose sovrappressioni nella zona tra cassa e sfera.

Evitare sempre brusche manovre di chiusura e proteggere la valvola da manovre accidentali