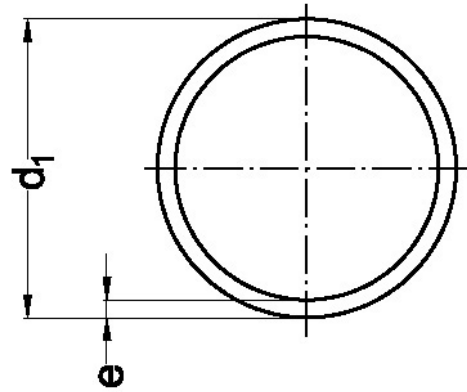


Teava temperata



Referință	q	Kg	d1	S	e	αCm2	Kg / m
10 04 00	1130	0,356	40	12,5	3,0	9,1	0,36
10 05 00	745	0,453	50	12,5	3,0	15,2	0,45
10 06 00	440	0,579	63	12,5	3,0	25,5	0,58
10 07 00	315	0,696	75	12,5	3,0	37,4	0,70
10 09 00	470	0,001	90	12,5	3,5	54,1	0,98
10 11 00	340	1,431	110	12,5	4,2	80,7	1,43
10 12 00	260	1,841	125	12,5	4,8	104,2	1,85
10 16 00	135	3,040	160	12,5	6,2	171,1	3,04
10 20 10	90	4,692	200	12,5	7,7	267,6	4,69
10 25 10	55	7,296	250	12,5	9,6	418,4	7,30
10 31 10	40	11,582	315	12,5	12,1	664,2	11,60
10 56 00	580	0,511	56	12,5	3,0	19,6	0,51