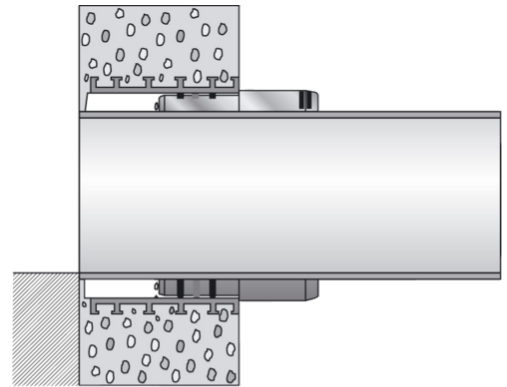
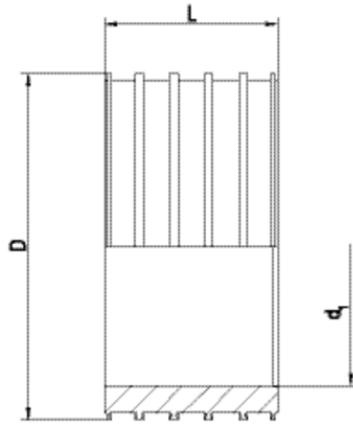


ASFL

Adaptor de căptușeală a arborelui pentru camerele de inspecție a apelor uzate L = 250 mm



Referință	d ₁	Diametru țevă	D	L	Greutate, kg	BX	PU
680505	280	225 250	355	250	4,670	2	16
680507	316	280	400	250	6,650	2	16
680508	357	315	450	250	8,750	1	9
680509	402	355	500	250	11,050	1	6
680511	502	450	630	250	23,430	1	2
680512	628	560	710	250	16,120	1	2
680513	713	630	800	250	20,340	1	2