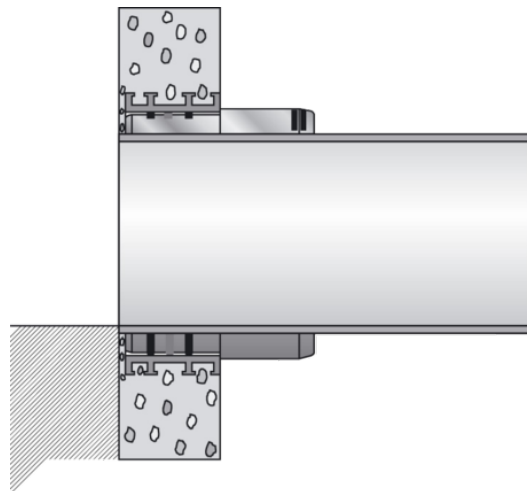


ASF

Adaptor de căptușeală a arborelui pentru camerele de inspecție prefabricate din beton pentru ape uzate



Referință	d ₁	Diametru țeavă	D	L	Greutate, kg	BX	PU
680401	134	110	200	135	1,690	12	96
680402	190	160	250	135	1,930	8	64
680403	218	180	280	135	2,250	6	48
680404	250	200	315	135	2,720	4	32
680405	280	225 250	355	135	3,690	4	32
680407	316	280	400	135	4,810	4	32
680408	357	315	450	135	6,160	1	18
680409	402	355	500	135	7,350	1	18
680410	452	400	560	135	9,280	1	12
680411	502	450	630	135	12,660	3	6
680414	562	500	670	135	11,300	3	6
680412	628	560	710	135	8,760	3	6
680413	713	630	800	135	10,700	3	6