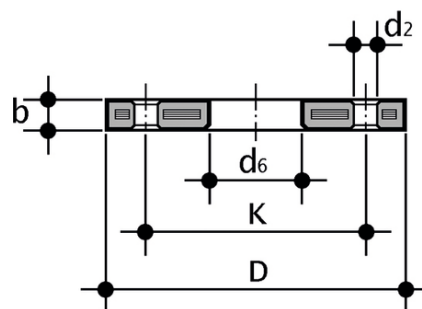


ODB - Flanșă seria ISO-DIN



Referință	K	d	DN	b	d ₂	d ₆	D	K	M	n	*Nm	g
ODT020	65	20	15	13	14.6	28	100	65	M12	4	10	215
ODT025	75	25	20	15	14.6	34	111	75	M12	4	15	308
ODT032	85	32	25	17	14.6	42	120.2	85	M12	4	15	449
ODT040	100	40	32	18	18.6	51	140	100	M16	4	20	682
ODT050	110	50	40	19	18.6	62	150	110	M16	4	25	808
ODT063	125	63	50	19	18.6	78	164	125	M16	4	35	1100
ODT075	145	75	65	19	18.6	92	186	145	M16	4	35	1200
ODT090	160	90	80	20	18.6	109	200,8	160	M16	8	35	1430
ODT110	180	110	100	20	18.6	128	221	180	M16	8	35	1498
ODT125	180	125	100	20	18.6	135	221	180	M16	8	35	1330
ODT140	210	140	125	24	18.6	158	251	210	M16	8	45	2200
ODT160	240	160	150	25	22.6	178	284	240	M20	8	70	3120
ODT180	240	180	150	25	22.6	191	284	240	M20	8	70	2590
ODT200	295	200	200	27	22.6	235	340	295	M20	8	70	4181
ODT225	295	225	200	27	22.6	238	340	295	M20	8	70	4002
ODT250	350	250	250	30	22.6	288	395.6	350	M20	12	70	5660
ODT280	350	280	250	30	22.6	294	395.6	350	M20	12	70	5182
ODT315	400	315	300	32	22.6	338	446	400	M20	12	90	7123