

## FRIALEN® Sicherheitsfittings

### DAV/DAV TL Druckanbohrventile mit extra langem Abgangsstützen

#### Einsatzbereich

Die FRIALEN-Druckanbohrventile DAV und DAV TL werden als Abzweig-Armaturen für drucklose und unter Druck stehende Gas- und Wasserleitungen eingesetzt. Abgangsstützen zur Aufnahme von Gasströmungswächtern vorbereitet.

#### Verarbeitungshinweise

Die Schweißung der PE-HD Hauptleitung und der PE-HD Abzweigleitung mit dem FRIALEN-Druckanbohrventil erfolgt durch FRIALEN-Schweißen – dicht und längskraftschlüssig.

Der Sattel und der Abgangsstützen werden nach den allgemeinen Montageanforderungen (siehe „Montageanleitung“ für FRIALEN-Sicherheitsfittings für Hausanschluss- und Verteilerleitungen bis d 225) vorbereitet (Oxidschicht entfernen/reinigen).

Die Montage des Druckanbohrventils mit verschraubter Unterschelle, erfolgt durch gleichmäßiges Anziehen der Sechskantschrauben.

Die Montage des Druckanbohrventils Top Loading erfolgt mit der Aufspannvorrichtung FRIATOP. Siehe „Bedienungsanleitung“ für FRIATOP Aufspannvorrichtung.

Die Montage des Druckanbohrventils mit patentiertem Schnellspannmechanismus erfolgt ohne zusätzliches Werkzeug sekundenschnell mit dem Schnellspannhebel RED SNAP.

NEU

Das „Öffnen/Schließen“ der Armatur erfolgt je nach Dimension und Design mit 7 bis 10 Umdrehungen mit Hilfe eines Betätigungsschlüssels E nach DIN 3223. (Der Anbohrvorgang erfordert weniger Umdrehungen, da der Bohrer bereits in Zwischenposition steht)



Abbildung: FRIALEN-Druckanbohrventil DAV mit Schnellspannhebel RED SNAP und FRIALEN-Einbauset DBS (EBS). Beachten Sie auch das Datenblatt Einbauset für Druckanbohrventile DBS (EBS).

#### Gute Gründe für die FRIALEN-Druckanbohrventile DAV und DAV TL:

- Einfache Inbetriebnahme durch geringe Anbohrkräfte
- Schweißen und Anbohren der Hauptleitung unter maximal zulässigen Betriebsdruck Gas/Wasser
- Keine Korrosionsschutzmaßnahmen erforderlich
- Betätigungsspindel aus korrosionsbeständigem Metall
- Spanloses Anbohren durch Edelstahl-Rotations-Stanzer
- Dauerhaft sicherer Sitz des ausgestanzten Rohrstücks im Bohrer
- Solider oberer und unterer Anschlag für Bohrer
- Länge des Abgangsstützens für 2 Schweißungen bemessen
- Zusätzlicher Barcode zur Rückverfolgbarkeit des Bauteils (Traceability-Coding)
- Wartungsfreies, mit Gestänge (z.B. FRIALEN DBS (EBS)) betätigbares Betriebsabsperventil

#### Zusätzliche gute Gründe für die FRIALEN-Druckanbohrventile DAV mit Schnellspannhebel RED SNAP:

NEU

- Kompakte Konstruktion, solider Spritzgusskörper aus einem Guss
- Einfache und zuverlässige Montage ohne Werkzeug, dank patentiertem Schnellspannhebel RED SNAP
- Dank des neuen Schnellspannmechanismus wird die Installationszeit durch eine Reduktion von Montage-, Schweiß- und Abkühlzeit um 50% verkürzt.
- Die elastische Unterschelle deckt sicher Rohrtoleranzen ab und sorgt stets für optimalen, gleichmäßigen Schmelzedruckaufbau bei der Schweißung
- Einfache Einlesbarkeit des Barcodes durch exponierte Position am Schnellspannhebel RED SNAP mit Lesestift oder Barcode-Scanner
- Höhere Durchflussleistung, geringerer Druckverlust durch vergrößertem und strömungsmechanisch optimiertem Fließquerschnitt
- Einbauset DBS (EBS) stufenlos teleskopierbar. Hülsrohrglocke mit integrierter Rastfunktion: Formschluss zwischen DAV und Einbauset
- Hülsrohrglocke verhindert unbeabsichtigtes lösen. Die Verbindung ist schmutzdicht.
- Nachträgliche Anbohrung über das Einbauset DBS (EBS) von der Straßenkappe möglich
- Solider Antrieb zur Übertragung hoher Drehmomente

#### Aliaxis Deutschland GmbH

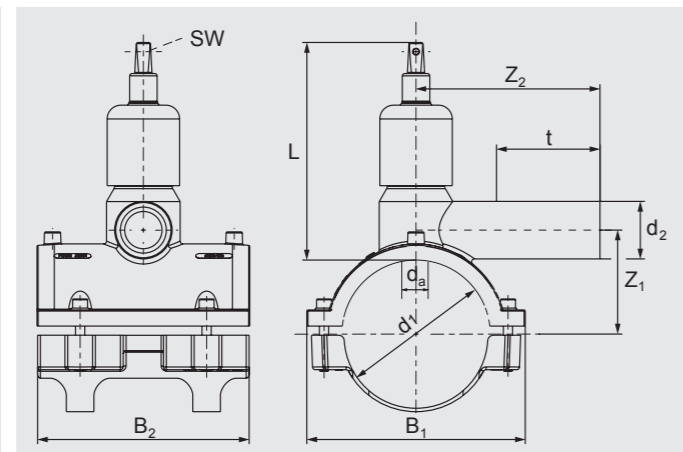
Infrastruktur  
Steinzeugstrasse 50  
68229 Mannheim  
Tel +49 621 486-2828  
Fax +49 621 486-1598  
info.de@aliaxis.com  
www.aliaxis.de



## Flyer

### FRIALEN Druckanbohrventile DAV und DAV TL



**FRIALEN® Sicherheitsfittings**
**DAV Druckanbohrventile mit extra langem Abgangsstützen**


PE 100 SDR 11

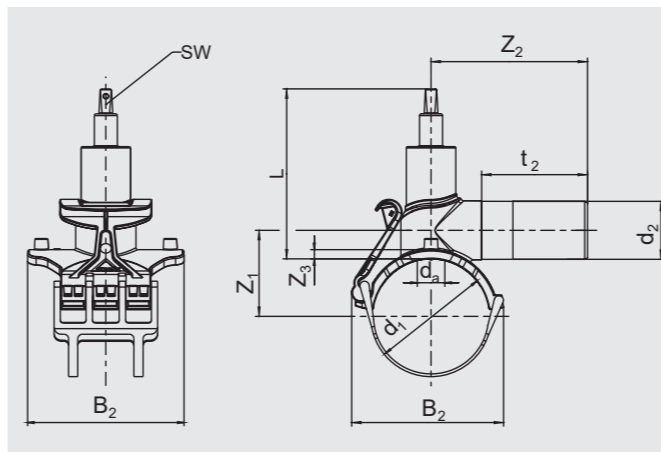
Maximal zulässiger Betriebsdruck 16 bar (Wasser)/10 bar (Gas)



d <sub>1</sub>	d <sub>2</sub>	Best.-Nr.	Lagerstatus	VE	PE	L	t	z <sub>1</sub>	z <sub>2</sub>	B <sub>1</sub>	B <sub>2</sub>	Anbohr Ø d <sub>s</sub>	Umdrehung Auf/Zu	Gewicht kg/St.
50	32	615955	1	16	288	164	89	45	117,00	85	95	20	7	1,310
63	32	615341	1	16	288	164	85	53	115,00	98	105	20	7	0,950
63	40	615342	1	16	288	164	92	56	125,00	98	105	20	7	0,970
75	32	615956	1	12	216	164	88	59	130,00	113	125	20	7	1,390
90	32	615344	1	12	96	200	84	71	126,00	146	150	30	7	1,750
90	40	615617	1	12	96	200	105	74	152,00	146	150	30	7	1,970
90	50	615346	1	12	96	200	105	74	152,00	146	150	30	7	1,800
90	63	615347	1	12	96	200	118	74	166,00	146	150	30	7	1,870
110	32	615348	1	10	80	200	84	80	126,00	170	180	30	7	1,990
110	40	615621	1	10	80	200	50	80	110,00	175	180	30	7	2,160
110	50	615350	1	10	80	200	104	82	155,00	170	180	30	7	2,060
110	63	615351	1	10	80	200	118	82	180,00	170	180	30	7	2,120
125	32	615352	1	10	80	200	83	84	133,00	190	185	30	7	2,185
125	40	615625	1	10	80	200	50	85	110,00	190	185	30	7	2,385
125	50	615354	1	10	80	200	102	89	160,00	190	185	30	7	2,245
125	63	615355	1	10	80	200	115	82	180,00	190	185	30	7	2,320
140	63	615930	1	10	80	200	115	90	180,00	210	185	30	7	2,290
160	32	615356	1	6	48	251	82	115	124,00	225	200	30	10	2,670
160	40	615629	1	6	48	251	104	119	154,00	225	200	30	10	2,965
160	50	615358	1	6	48	251	104	119	154,00	225	200	30	10	2,750
160	63	615359	1	6	48	251	117	124	176,00	225	200	30	10	2,810
180	32	615361	1	5	40	251	82	125	124,00	242	200	30	10	2,680
180	40	615633	1	5	40	251	104	129	154,00	235	200	30	10	2,975
180	50	615363	1	5	40	251	104	129	154,00	242	200	30	10	2,760
180	63	615364	1	5	40	251	117	134	176,00	242	200	30	10	2,820
200	32	615366	1	5	40	251	82	135	124,00	263	220	30	10	2,770
200	50	615368	1	5	40	251	111	139	154,00	263	220	30	10	2,830
200	63	615369	1	5	40	251	117	142	176,00	263	220	30	10	2,900
225	32	615374	1	5	40	251	82	148	124,00	274	220	30	10	2,790
225	40	615641	1	5	40	251	60	144	115,00	260	195	30	10	3,070
225	50	615376	1	5	40	251	111	152	154,00	274	220	30	10	2,850
225	63	615377	1	5	40	251	117	155	176,00	274	220	30	10	2,920

- ⊕ Mit beige packter Reduziermuffe MR d 50/40.
- ⊕ Ab dem 2. Quartal 2020 in neuem Produktdesign, siehe Folgeseite.
- ⊕ Ab dem 4. Quartal 2020 in neuem Produktdesign, siehe Folgeseite.
- ⊕ Auslaufartikel

FRIALEN-Druckanbohrventile ≤ d 63 sind für Rohre der SDR-Stufe 11 und > d 63 für Rohre der SDR-Stufen 11 bis 17.6 anwendbar. Mindestwanddicke s min ≥ 3 mm. Verarbeitung anderer SDR-Stufen auf Anfrage. Bitte beachten Sie die verbindlichen Kennzeichnungen direkt am Produkt. Erteiltes DVGW-Prüfzeichen: DV-6611AU2255

**FRIALEN® Sicherheitsfittings**
**DAV Druckanbohrventile mit extra langem Abgangsstützen und Schnellspannhebel RED SNAP**


PE 100 SDR 11

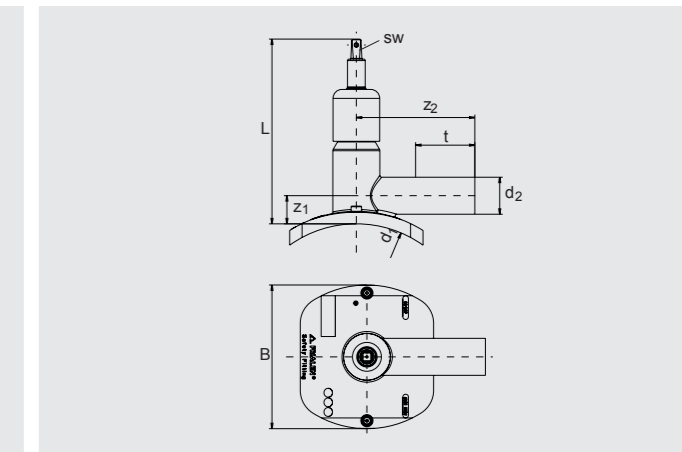
Maximal zulässiger Betriebsdruck 16 bar (Wasser)/10 bar (Gas)



d <sub>1</sub>	d <sub>2</sub>	Best.-Nr.	Lagerstatus	VE	PE	L	t <sub>2</sub>	z <sub>1</sub>	z <sub>2</sub>	z <sub>3</sub>	B <sub>1</sub>	B <sub>2</sub>	Anbohr Ø d <sub>s</sub>	Umdrehung Auf/Zu	Gewicht kg/St.	
110	32	616964	⊕	1	12	96	86,00	86	125,00	10,00	152	170	30	8	1,250	
110	40	616965	⊕	1	12	96	86,00	86	130,00	10,00	152	170	30	8	1,260	
110	50	616966	⊕	1	12	96	104,00	86	150,00	10,00	152	170	30	8	1,300	
110	63	616967	⊕	1	12	96	183	115,00	86	170,00	10,00	152	170	30	8	1,370
160	32	616974	⊕	1	6	48	208	86,00	111	130,00	10,00	195	186	30	9	1,440
160	40	616975	⊕	1	6	48	208	92,00	111	140,00	10,00	195	186	30	9	1,450
160	50	616976	⊕	1	6	48	208	104,00	111	160,00	10,00	195	186	30	9	1,490
160	63	616977	⊕	1	6	48	208	115,00	111	180,00	10,00	195	186	30	9	1,570
180	32	616978	⊕	1	5	40	208	86,00	121	130,00	10,00	203	186	30	9	1,440
180	40	616979	⊕	1	5	40	208	92,00	121	145,00	10,00	203	186	30	9	1,450
180	50	616980	⊕	1	5	40	208	104,00	121	165,00	10,00	203	186	30	9	1,500
180	63	616981	⊕	1	5	40	208	115,00	121	180,00	10,00	203	186	30	9	1,570
200	32	616982	⊕	1	5	40	208	86,00	131	130,00	10,00	205	186	30	9	1,450
200	63	616984	⊕	1	5	40	208	115,00	131	185,00	10,00	205	186	30	9	1,590
225	32	616985	⊕	1	5	40	208	86,00	144	135,00	10,00	214	186	30	9	1,470
225	40	616986	⊕	1	5	40	208	92,00	144	150,00	10,00	214	186	30	9	1,490
225	50	616987	⊕	1	5	40	208	104,00	144	170,00	10,00	214	186	30	9	1,540
225	63	616988	⊕	1	5	40	208	115,00	144	190,00	10,00	214	186	30	9	1,620

- ⊕ Neues Produktdesign mit rotem Hebel ab 2. Quartal 2020 verfügbar.
- ⊕ Neues Produktdesign mit rotem Hebel ab 4. Quartal 2020 verfügbar.

FRIALEN-Druckanbohrventile sind für Rohre der SDR-Stufen 11 bis 17.6 anwendbar. Verarbeitung anderer SDR-Stufen auf Anfrage. Bitte beachten Sie die verbindlichen Kennzeichnungen direkt am Produkt. Erteiltes DVGW-Prüfzeichen: DV-6611DL0096

**FRIALEN® Sicherheitsfittings**
**DAV TL Druckanbohrventil Top-Loading mit extra langem Abgangsstützen**


PE 100 SDR 11

Maximal zulässiger Betriebsdruck 16 bar (Wasser)/10 bar (Gas)



d <sub>1</sub>	d <sub>2</sub>	Best.-Nr.	Lagerstatus	VE	PE	L	t	z <sub>1</sub>	z <sub>2</sub>	B	Anbohr Ø d <sub>s</sub>	Umdrehung Auf/Zu	Gewicht kg/St.
250-315	63	616464	1	7	56	251	117	42	176,00	220	30	10,00	2,455
355-400	63	616465	1	7	56	251	117	42	176,00	220	30	10,00	2,459

Das FRIALEN-Druckanbohrventil ist mit Rohren der SDR-Stufen 11 bis 17.6 schweißbar. Verarbeitung anderer SDR-Stufen auf Anfrage. Bitte beachten Sie die verbindlichen Kennzeichnungen direkt am Produkt.

Andere Abgangsdimensionen mit Reduziermuffen MR