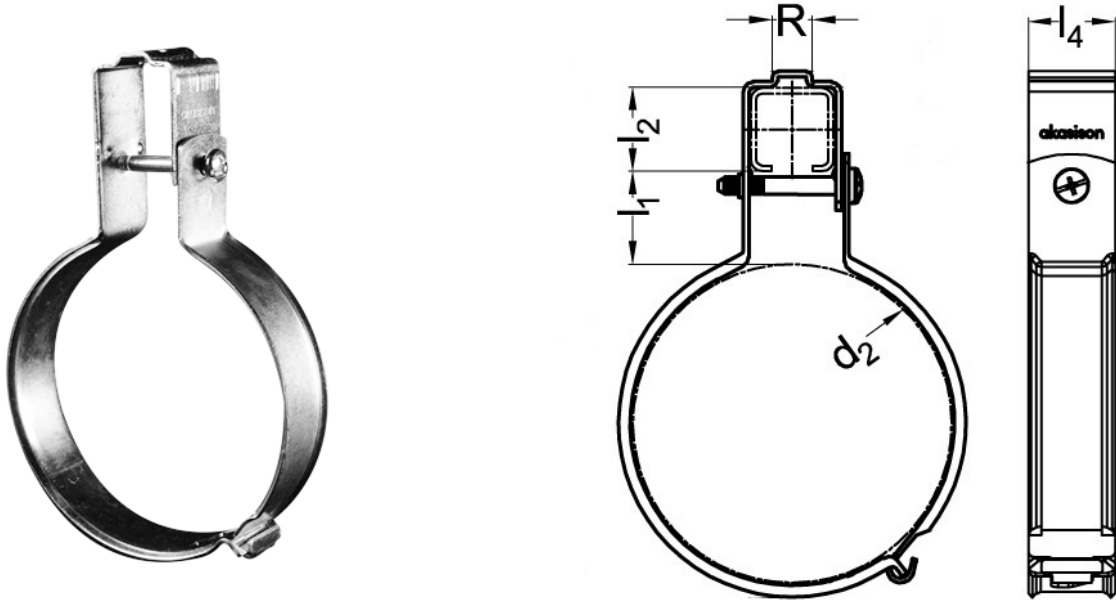


# Rail bracket



Reference	Kg	l1	l2	l4	d2	d1	R
75 04 35	0,144	35	30	30	42	40	M10
75 05 35	0,157	35	30	30	52	50	M10
75 06 35	0,173	35	30	30	65	63	M10
75 07 35	0,189	35	30	30	77	75	M10
75 09 35	0,209	35	30	30	92	90	M10
75 11 35	0,235	35	30	30	112	110	M10
75 12 35	0,255	35	30	30	127	125	M10
75 16 35	0,301	35	30	30	162	160	M10
75 20 35	0,585	35	30	30	202	200	M10
75 25 35	0,970	35	41	40	252	250	M10
75 31 35	1,381	35	41	40	317	315	M10
75 56 35	0,164	35	30	30	58	56	M10